



联系您的医务人员。

## 警告

绑带不要收得过紧，否则会有影响血液循环的风险。手足血液循环已经欠佳的患者（如那些有糖尿病或周围血管病变的患者）都必须格外小心，建议这些患者先咨询医生，然后再使用此绑带。使用此绑带时，如果感到疼痛、肿胀、知觉有变，或者手足有血流不畅的迹象（发青、发白或发冷），则要立即停止使用此绑带，并咨询医疗专业人士。切勿将此绑带直接戴在开放性伤口上。

### 한국말

### 용도

엄지, 주상골 부상, 연조직 부상, 드퀘르뱅 건염, 부목 사용 후 치료.

### 주의사항

이 제품은 피부에 직접 착용하도록 설계되었습니다. 제품 사용 전후 손, 손목 및 팔뚝을 검사하십시오. 이 제품의 사용과 관련하여 문제가 발생하는 경우 의사에게 문의하시기 바랍니다.

### 경고

과하게 조일 경우 혈류를 방해할 수 있습니다. 당뇨나 말초 혈관 질환과 같이 신체에 혈액 순환에 문제가 있는 것으로 판명된 환자의 경우 특히 조심해야 하며 사용 전에 의사와 상담하는 것이 좋습니다. 사용 도중 통증, 부종, 감각 변화나 신체에 혈류 부족 현상(푸른색이나 흰색을 띠거나 차가워지는 경우)이 나타나는 경우, 즉시 사용을 중단하고 의료 전문가에게 상담하십시오. 상처가 있는 부위에 직접 착용하지 마십시오.

### SLOVENČINA

**Indikácie použitia**
Poranení prstí, vybrané zranenia kostí, poranenia mäkkých tkanív, DeQuevainov zápal šlachy, a hojenie po zasádrovaní zlomeniny.

#### Pozor

Tento výrobok je určený na nosenie priamo na koži. Skontrolujte vašu ruku, zápästie, predlaktie pred a po každom použití.Ak sa vyskytujú nejaké problémy v súvislosti s používaním tohto produktu, obráťte sa na vášho poskytovateľa zdravotnej starostlivosti.

**Varovanie!**
Neutahajte príliš silno ortézu, riskuje stratu prietoku krvi. Pacienti, ktorý už majú obmedzený krvný obeh vo svojich končatinách, rovnako ako pacienti s cukrovkou alebo ochorením periférnych ciev musia byť veľmi opatrní a poradiť so svojim lekárom pred použitím ortézy. Ak cítite bolesť, máte opuchy, a zmeny pocitu, alebo ak vaše končatiny vykazujú známky nedostatočného prietoku krvi

(sú modré, biele alebo studené) pri používaní tejto ortézy, okamžite ju prestaňte používať a poraďte sa so svojim zdravotníckym pracovníkom. Nikdy nenoste ortézu priamo na otvorenej rane.

### EESTI KEEL

**Kasutusnäidustus**
Nn suusataja põial, valitud lodiluu vigastused, pehmete eemald vigastused, DeQuervaini tendiniit ja lahase eemaldamise järgne ravi.

#### Ettevaatust

See toode on ette nähtud kasutamiseks otse nahal. Kontrollige oma kätt, rannet ja käsivart enne ja pärast igat kasutamiskorda. Selle ravimi kasutamisega seotud probleemide tekkimisel pöörduge palun oma tervishoiuteenuse osutaja poole.

#### Hoiatus

Ärge pingutage ortoosi liigselt, riskides verevarustuse kadumisega. Jäsemete ohustatud vereringega patsiendid, näiteks diabeedi või perifeerse veresoonte haigusega, peavad olema eriti ettevaatlikud ja enne ortoosi kasutamist soovitatakse neil konsulteerida oma arstiga. Kui teil tekib seda ortoosi kasutades valu, turse, tundlikkuse muutused või kui teie jäsemetel tekivad ebapiisava verevarustuse märgid (muutuvad siniseks, valgeks või külmaks), lõpetage kohe ortoosi kasutamine ja konsulteerige oma meditsiinitöötajaga. Ärge kandke kunagi ortoosi otse lahtisel haaval.

### ROMÂNĂ

**Indicații pentru utilizare**
Ruptura ligamentului policelui, anumite leziuni de scafoid, leziuni ale țesuturilor moi, tendinita DeQuevain și vindecare în urma bandajului cu gips.

#### Atenție

Acest produs este conceput pentru a fi purtat direct pe piele. Verificați-vă mâna, încheietura și antebrațul înainte și după fiecare utilizare. Dacă apare vreo problemă legată de utilizarea acestui produs, vă rugăm să contactați prestatorul de servicii medicale.

#### Avertisment

Nu strângeți prea tare orteza, riscând obstructionarea fluxului sanguin. Pacienții cu circulația sângelui deja compromisă la nivelul extremităților, cum ar fi cei cu diabet zaharat sau boli vasculare periferice trebuie sa fie foarte atenți și sunt sfătuiți să consulte medicul înainte de a utiliza orteza. Dacă prezențați dureri, umflături, modificări de senzație sau în cazul în care extremitățile dvs. prezintă semne de flux sanguin insuficient (devin albastre, albe sau reci), în timp ce utilizați această orteză, întrerupeți utilizarea imediat și consultați specialistul medical. Nu purtați niciodată orteza direct peste o rană deschisă.

### العربية

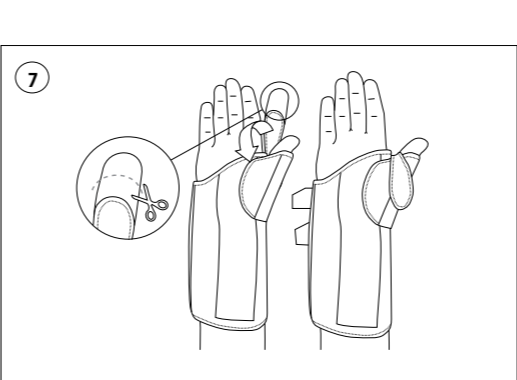
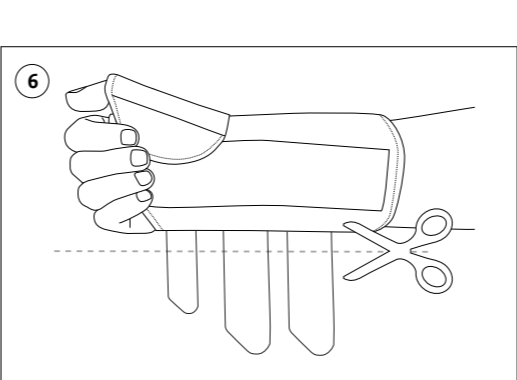
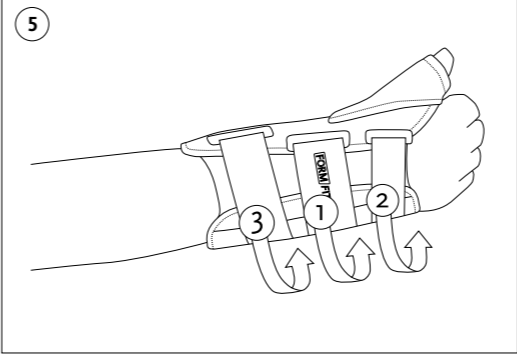
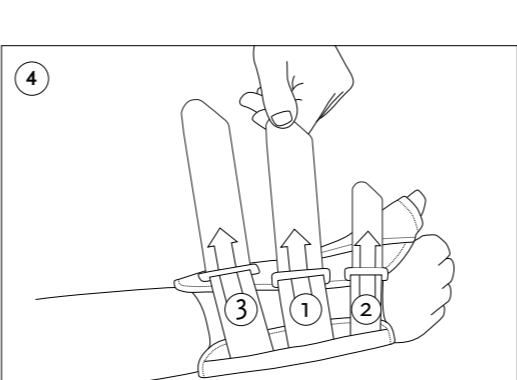
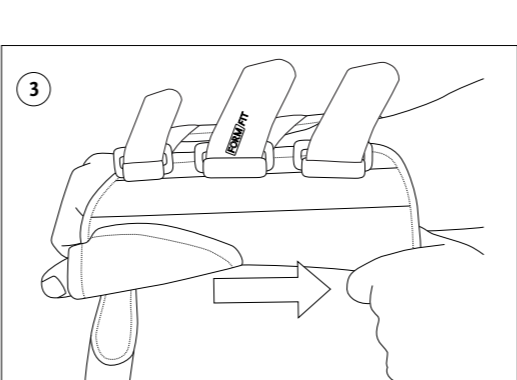
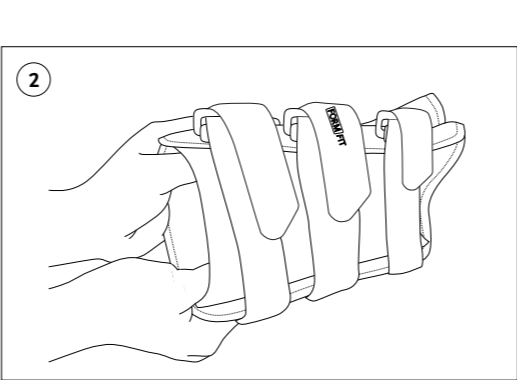
**دواعي الاستخدام**
الإبهام المتمزق وبعض الإصابات الزورقية وإصابات الأنسجة الرخوة والتهاب الأوتار بسبب متلازمة دي كورفان وفترة ما بعد الجبس.

#### تنبيه

تم تصميم هذا المنتج ليتم ارتداؤه مباشرةً على الجلد. افحص يدك ورسغك وساعدك قبل وبعد كل استخدام. في حالة حدوث أي مشكلات متعلقة باستخدام هذا المنتج، يُرجى الاتصال بموفر الرعاية الطبية.

#### تحذير

لا تقربط في التضييق، ومن ثم تتعرض لمخاطر فقدان تدفق الدم. على المرضى الذين يعانون بالفعل من خلل في الدورة الدموية في أطرافهم، مثل الذين يعانون من مرض السكري أو أمراض الأوعية الطرفية أن يكونوا أكثر حذرًا ويُنصح أن يتشاوروا مع الطبيب قبل استخدام الدعامة. إذا كنت تعاني من ألم أو تورم أو تغير في الإحساس أو إذا ظهر على الطرف علامات تدفق غير كافي للدم (يتحول إلى اللون الأزرق أو الأبيض أو يصبح باردًا) أثناء استخدام هذه الدعامة، عليك التوقف عن استخدامها على الفور والتشاور مع طبيبك. لا ترتدي الدعامة مباشرةً فوق جرح مفتوح.



**EN – Caution:** This product has been designed and tested based on single patient usage and is not recommended for multiple patient use. If any problems occur with the use of this product, immediately contact your medical professional.

**DE – Zur Beachtung:** Dieses Produkt ist für die Anwendung bei ein und demselben Patienten vorgesehen und geprüft. Der Einsatz für mehrere Patienten wird nicht empfohlen. Wenn beim Tragen dieses Produkts Probleme auftreten, sofort den Arzt verständigen.

**FR – Attention:** Ce produit a été conçu et testé pour être utilisé par un patient unique et n'est pas préconisé pour être utilisé par plusieurs patients. En cas de problème lors de l'utilisation de ce produit, contactez immédiatement un professionnel de santé.

**ES – Atención:** Este producto se ha diseñado y probado para su uso en un paciente único y no se recomienda para el uso de varios pacientes. En caso de que surja algún problema con el uso este producto, póngase inmediatamente en contacto con su profesional médico.

**IT – Avvertenza:** Questo prodotto è stato progettato e collaudato per essere utilizzato per un singolo paziente e se ne sconsiglia l'impiego per più pazienti. In caso di problemi durante l'utilizzo del prodotto, contattare immediatamente il medico di fiducia.

**NO – Advarsel:** Dette produktet er utformet og testet basert på at det brukes av én enkelt pasient. Det er ikke beregnet på å brukes av flere pasienter. Ta kontakt med legen din umiddelbart dersom det oppstår problemer relatert til bruk av produktet.

**DA – Forsigtig:** Dette produkt er beregnet og afprøvet til at blive brugt af én patient. Det frarådes at bruge produktet til flere patienter. Kontakt din fysioterapeut eller læge, hvis der opstår problemer i forbindelse med anvendelsen af dette produkt.

**SV – Var försiktig:** Produkten har utformats och testats baserat på användning av en en-skild patient och rekommenderas inte för användning av flera patienter. Om det skulle uppstå problem vid användning av produkten ska du omedelbart kontakta din läkare.

**EL – Προσοχή:** Το παρόν προϊόν έχει σχεδιαστεί και ελεγχθεί βάσει της χρήσης από έναν ασθενή και δεν συνιστάται για χρήση από πολλούς ασθενείς. Εάν προκύψουν οποιαδήποτε προβλήματα με τη χρήση του παρόντος προϊόντος, επικοινωνήστε αμέσως με τον ιατρό σας.

**FI – Huomio:** Tuotteen suunnittelussa ja testauksessa on lähdetty siitä, että tuotetta käytetään vain yhdellä potilaalla. Käyttö useammalla potilaalla ei ole suositeltavaa. Jos tuotteen käytössä ilmenee ongelmia, ota välittömästi yhteys hoitoalan ammattilaiseen.

**NL – Opgelet:** Dit product is ontworpen en getest voor eenmalig gebruik. Hergebruik van dit product wordt afgeraden. Neem bij problemen met dit product contact op met uw medische zorgverlener.

**PT – Atenção:** Este produto foi concebido e testado com base na utilização num único doente e não está recomendado para utilização em múltiplos doentes. Caso ocorra algum problema com a utilização deste produto, entre imediatamente em contacto com o seu profissional de saúde.

**PL – Uwaga:** Ten wyrób został opracowany i sprawdzony w celu użycia przez jednego pacjenta i nie rekomenduje się użycia go przez kilku pacjentów. W przypadku pojawienia się jakichkolwiek problemów podczas stosowania tego wyrobu należy niezwłocznie zwrócić się do wykwalifikowanego personelu medycznego.

**CS – Pozor!** Tento produkt byl navržen a otestován pouze pro využití jedním pacientem. Nedoporučuje se používat tento produkt pro více pacientů. Pokud se objeví jakékoliv problémy s používáním tohoto produktu, okamžitě se obraťte na odborného lékaře.

**TR – Dikkat:** Bu ürün tek hastada kullanılmak üzere tasarlanmış ve test edilmiştir, birden fazla hastada kullanılması önerilmemektedir. Bu ürünün kullanımla ilgili herhangi bir sorun yaşarsanız hemen sağlık uzmanınıza iletişim kurun.

**RU – Внимание:** Данный продукт разработан и испытан с целью использования одним пациентом и не рекомендуется для использования несколькими пациентами. При возникновении каких-либо проблем во время использования данного продукта сразу же обратитесь к специалисту-медику.

**ET – Ettevaatust:** See toode on konstrueeritud ja testitud ühe patsiendi kasutamise tarbeks ning seda ei soovitata kasutada mitmel patsiendil. Kui selle toote kasutamisel tekib mõni probleem, võtke viivitamatult ühendust oma meditsiinitöötajaga.

**RO – Atenție:** Acest produs a fost proiectat și testat în baza utilizării de către un singur pacient și nu este recomandat pentru a fi utilizat de mai mulți pacienți. Dacă apare vreo problemă legată de utilizarea acestui produs, adresați-vă imediat cadrului medical.

**SK – Upozornenie:** Tento výrobok bol navrhnutý a testovaný pre používanie jedným pacientom a jeho používanie viacerými pacientmi sa neodporúča. Ak sa pri používaní tohto výrobku vyskytnú nejaké problémy, ihneď kontaktujte svojho lekára.

**日本語 – 注意：**本品は患者1人のみの使用を想定して設計ならびに試験されています。複数の患者に使い回ししないようしてください。本品の使用に伴って問題が発生したときは、直ちにかかりつけの医師や医療従事者に連絡してください。

**中文 – 注意：**本产品经过设计和测试，供单个患者使用，不推荐用于多个患者。如果您在使用本产品时出现任何问题，请立即联系您的医务工作者。

**한국어 – 주의：**본 제품은 개별 전용으로 설계되었고, 검사 완료되었으면 다음 사용자를으로는 권장하지 않습니다. 본 제품 사용과 관련하여 문제가 발생할 경우 즉시 의료전문 가에게 문의하십시오.

**AR – تحذير:** تم تصميم هذا المنتج واختباره على أساس الاستخدام لمريض واحد، ولا يوصى باستخدامه لعدة مرضى، في حالة حدوث أي مشكلات تتعلق باستخدام هذا المنتج، يُرجى الاتصال على الفور بالاختصاصي الطبي لديك.

**Ossur Americas**
27051 Towne Centre Drive
Foothill Ranch, CA 92610, USA
Tel: +1 (949) 382 3883
Tel: +1 800 233 6263
ossurusa@ossur.com

**Ossur Canada**
2150 – 6900 Graybar Road
Richmond, BC
V6W 0A5 , Canada
Tel: +1 604 241 8152

**Ossur Nordic**
Box 770
191 27 Sollentuna, Sweden
Tel: +46 1818 2200
info@ossur.com

**Ossur Iberia S.L.U**

Calle Caléndula, 93 ·
Miniparc III
Edificio E, Despacho M18
28109 El Soto de la Moraleja,
Alcobendas
Madrid – España
Tel: 00 800 3539 3668
orders.spain@ossur.com
orders.portugal@ossur.com

**Ossur Deutschland GmbH**

Augustinusstrasse 11A
50226 Frechen
Deutschland
Tel: +49 (0) 2234 6039 102
info-deutschland@ossur.com

**Ossur Europe BV – Italy**
Via Baroaldi, 29
40054 Budrio, Italy
Tel: +39 05169 20852
orders.italy@ossur.com

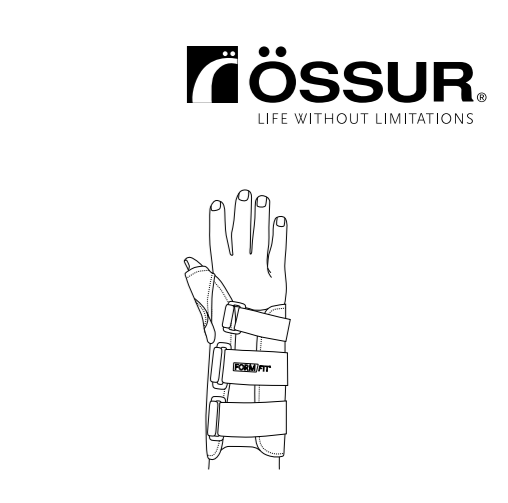
**Ossur hf.**
Grjótháls 1-5
110 Reykjavík
Iceland

**www.ossur.com**

©Copyright Ossur 2018

IFU 1080\_001

Rev. 4



Instructions for Use

## FORMFIT® THUMB SPICA