

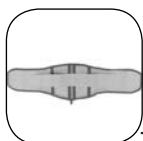
Instructions for use



Tri Back® Back Support



Life Without Limitations®



.....	3
ⓔⓃ Instructions for use.....	5
ⓓⓔ Gebrauchsanweisung.....	6
ⓕⓗ Guide de fabrication.....	8
ⓔⓈ Instrucciones para el uso.....	10
ⓔⓐ Istruzioni per l'uso.....	12
Ⓝⓞ Bruksanvisning.....	14
ⓓⓐ Brugsanvisning.....	15
Ⓢⓕ Bruksanvisning.....	16
ⓕⓙ Käyttöohjeet.....	17
Ⓝⓕ Gebruiksaanwijzing.....	19
ⓓⓐ Instruções de Utilização.....	21

EN - Caution: This product has been designed and tested based on single patient usage and is not recommended for multiple patient use. If any problems occur with the use of this product, immediately contact your medical professional.

DE- Zur Beachtung: Dieses Produkt ist für die Anwendung bei ein und demselben Patienten vorgesehen und geprüft. Der Einsatz für mehrere Patienten wird nicht empfohlen. Wenn beim Tragen dieses Produkts Probleme auftreten, sofort den Arzt verständigen.

FR- Attention: Ce produit a été conçu et testé pour être utilisé par un patient unique et n'est pas préconisé pour être utilisé par plusieurs patients. En cas de problème lors de l'utilisation de ce produit, contactez immédiatement un professionnel de santé.

ES- Atención: Este producto se ha diseñado y probado para su uso en un paciente único y no se recomienda para el uso de varios pacientes. En caso de que surja algún problema con el uso este producto, póngase inmediatamente en contacto con su profesional médico.

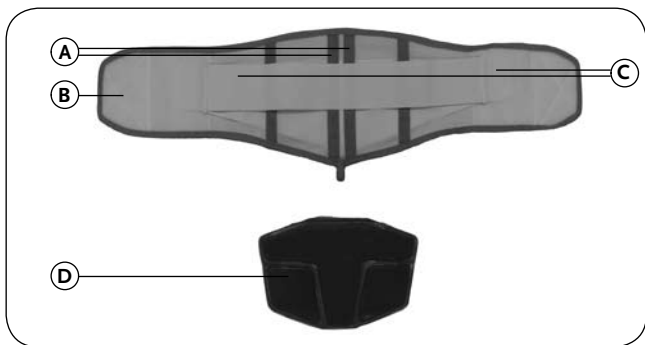
IT- Avvertenza: Questo prodotto è stato progettato e collaudato per essere utilizzato per un singolo paziente e se ne consiglia l'impiego per più pazienti. In caso di problemi durante l'utilizzo del prodotto, contattare immediatamente il medico di fiducia.

DA- Forsigtig: Dette produkt er beregnet og afprøvet til at blive brugt af én patient. Det frarådes at bruge produktet til flere patienter. Kontakt din fysioterapeut eller læge, hvis der opstår problemer i forbindelse med anvendelsen af dette produkt.

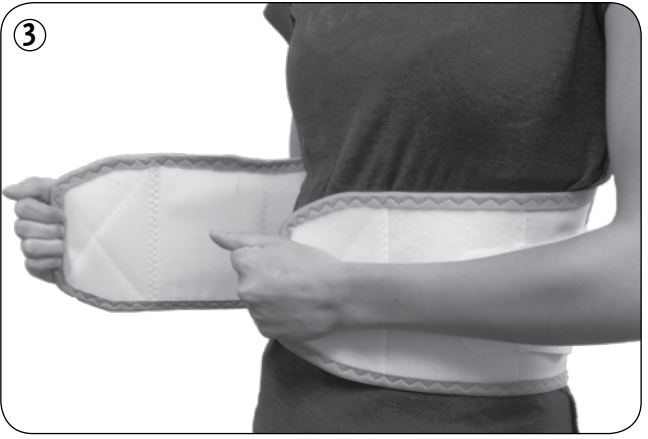
SV- Var försiktig: Produkten har utformats och testats baserat på användning av en enskild patient och rekommenderas inte för användning av flera patienter. Om det skulle uppstå problem vid användning av produkten ska du omedelbart kontakta din läkare.

NL- Opgelet: Dit product is ontworpen en getest voor eenmalig gebruik. Hergebruik van dit product wordt afgeraden. Neem bij problemen met dit product contact op met uw medische zorgverlener.

PT- Atenção: Este produto foi concebido e testado com base na utilização num único doente e não está recomendado para utilização em múltiplos doentes. Caso ocorra algum problema com a utilização deste produto, entre imediatamente em contacto com o seu profissional de saúde.



3



4



ENGLISH

USES

Muscular low back ache; acute strains; chronic low back pain; and lumbar support.

CAUTION

1. Patient should be instructed to inspect their back and this product before and after each use.
2. This product may be placed under or over clothing. DO NOT place over a belt.

PHOTO CAPTIONS

- A. Posterior Stays
- B. Contact Closures
- C. Double pull contact closure straps
- D. Hot/cold therapy gel pad (optional)

FITTING INSTRUCTIONS

1. If using hot/cold therapy, position gel pad on top of lumbar support.
2. Position the support so that posterior stays are centered in the middle of the back and buttocks.
3. Fasten the contact closures to secure the support into place.
4. For additional support, pull both double pull contact closure straps and adhere in front of the abdominal area.

HOT/COLD THERAPY

1. For cold therapy, remove gel pad from brace and place into a freezer for approximately 20 minutes to 1 hour. To reduce swelling, apply directly to the skin for 20 minutes.
2. For hot therapy, remove gel pad from brace and place in microwave oven for 20 second intervals at low setting until hot. Do not use oven or flame to heat the gel pad. Do not apply heated gel pad directly to skin. If too hot, allow to cool before applying.
3. Once gel pad is hot/cold, use contact closure tabs to adhere it into the brace to continue therapy. Diabetics and patients with vascular insufficiencies must always consult a physician before using hot/cold therapy.

WASHING INSTRUCTIONS

1. The brace may be cleaned using a mild detergent and cold water. Do not wash in washing machine.
2. Lay brace out flat on a towel and air dry. Do not squeeze or wring out the brace. Do not place in dryer. Do not place near heater. Do not use bleach or strong detergents.

DEUTSCH

INDIKATIONEN

Chronische Schmerzen im unteren Rückenbereich, akute Zerrungen, Lendenwirbelstützung

VORSICHTSHINWEISE

1. Der Patient sollte angewiesen werden, seinen Rücken und dieses Produkt vor und nach dem Tragen zu kontrollieren.
2. Das Produkt kann unter oder über der Kleidung getragen werden. Nicht über einem Gürtel anlegen.

BILDUNTERSCHRIFTEN

- A. Rückenschienen
- B. Klettverschlüsse
- C. Doppelter Zugklettverschluss
- D. Gelkissen für Wärme-/Kältetherapie (optional)

ANLEITUNG ZUM ANLEGEN

1. Bei Verwendung zur Wärme-/Kältetherapie das Gelkissen auf die Lendenstütze legen.
2. Die Orthese so positionieren, dass sich die Rückenschienen mittig zwischen Rücken und Gesäß befinden.
3. Die Klettverschlüsse schließen, um die Orthese in ihrer Position zu fixieren.
4. Für zusätzlichen Halt den überlappenden Zugklettverschluss von der linken Seite vor dem Bauchbereich schließen.

WÄRME-/KÄLTETHERAPIE

1. Bei Anwendung zur Kältetherapie das Gelkissen aus der Orthese herausnehmen und 20 Minuten bis 1 Stunde lang in einen Gefrierschrank legen. Zum Abschwellen 20 Minuten lang direkt auf die Haut legen.
2. Bei Anwendung zur Wärmetherapie das Gelkissen aus der Orthese herausnehmen und für jeweils 20 Sekunden in die auf niedrige Leistung eingestellte Mikrowelle legen, bis es ausreichend warm ist.
Das Gelkissen nicht im Backofen oder auf dem Herd erwärmen.
Das erwärmte Gelkissen nicht direkt auf die Haut legen. Wenn es zu heiß ist, vorher abkühlen lassen.
3. Das erwärmte bzw. kalte Gelkissen mit dem Klettband in der Orthese fixieren. Diabetiker und Patienten mit Gefäßerkrankungen sollten immer Rücksprache mit einem Arzt halten, bevor sie eine Wärme-/Kältetherapie durchführen.

PFLEGEANLEITUNG

1. Diese Orthese kann mit einem milden Reinigungsmittel und 30 °C warmem Wasser gereinigt werden. Nicht in der Waschmaschine waschen.
2. Die Orthese flach auf ein Handtuch legen und an der Luft trocknen lassen. Nicht zusammenpressen oder auswringen. Nicht in einem Trockner trocknen. Nicht in die Nähe eines Heizkörpers legen. Keine Bleichmittel oder starken Reinigungsmittel verwenden.

USAGES

Lombalgies musculaires, foulures aiguës, lombalgies chroniques et soutien lombaire.

PRÉCAUTIONS

1. Le patient doit veiller à inspecter son dos et le produit avant et après chaque utilisation.
2. Ce produit peut être posé sur ou sous des vêtements. Ne le posez PAS sur une ceinture.

LÉGENDES PHOTOS

- A. Renforts postérieurs
- B. Fermetures à contact
- C. Sangle de fermeture à contact à double traction
- D. Gel Pad pour thérapie à chaud/froid (facultatif)

INSTRUCTIONS DE POSE

1. En cas de thérapie à chaud/froid, positionnez le Gel Pad en haut du support lombaire.
2. Positionnez le support de sorte que les renforts postérieurs soient centrés au milieu du dos et des fesses.
3. Serrez les fermetures à contact pour fixer le support en place.
4. Pour un soutien supplémentaire, tirez les sangles à fermeture à contact à double traction côté gauche et faites-les adhérer à la zone abdominale.

THÉRAPIE À CHAUD/FROID

1. Pour la thérapie à froid, enlevez le Gel Pad de l'orthèse et placez-le au congélateur de 20 minutes à une heure. Pour réduire la tuméfaction, appliquez directement sur la peau pendant 20 minutes.
2. Pour la thérapie à chaud, enlevez le Gel Pad de l'orthèse et placez-le au micro-ondes à des intervalles de 20 secondes, réglage faible, jusqu'à ce qu'il devienne chaud.
N'utilisez pas un four ou une flamme pour réchauffer le Gel Pad.
N'appliquez pas le Gel Pad chauffé directement sur la peau. S'il est trop chaud, laissez-le refroidir avant toute application.
3. Une fois le Gel Pad chaud/froid, utilisez les languettes de fermeture à contact pour le faire adhérer à l'orthèse afin de poursuivre la thérapie. Les diabétiques et patients souffrant d'insuffisances vasculaires doivent toujours consulter un médecin avant d'utiliser la thérapie à chaud/froid.

INSTRUCTIONS DE LAVAGE

1. L'orthèse peut être nettoyée avec un détergent doux et de l'eau froide. Ne lavez pas le produit en machine.
2. Faire sécher l'orthèse à plat sur une serviette, sans l'essorer. N'écrasez pas et n'essorez pas l'orthèse.
Ne la placez pas dans un sèche-linge. Ne la placez pas près d'un radiateur. N'utilisez pas d'eau de Javel ni de détergents forts.

USOS

Dolor muscular de la zona lumbar, torceduras severas, dolor crónico de la zona lumbar y soporte lumbar

PRECAUCIONES

1. Será necesario enseñar al paciente cómo examinar su espalda, así como revisar el producto antes y después de cada uso.
2. Este producto puede colocarse debajo o encima de la ropa . NO colocar sobre un cinturón.

LEYENDA DE FOTOGRAFÍAS

- A. Fijaciones posteriores
- B. Cierres por contacto
- C. Cincha de cierre por contacto de doble ajuste
- D. Almohadilla de gel para terapia por frío/calor (opcional)

COLOCACIÓN

1. Si se utiliza en terapia por frío/calor, coloque la almohadilla de gel en la parte superior del soporte lumbar.
2. Coloque el soporte de forma que las fijaciones posteriores queden centradas en la espalda y sobre las nalgas.
3. Fije los cierres por contacto para mantener el soporte en posición.
4. Para un soporte adicional, tire de las cinchas de cierre por contacto de doble ajuste desde el lado izquierdo y péguelas delante del área abdominal.

TERAPIA FRÍO/CALOR

1. Para la terapia por frío, retire la almohadilla de gel del soporte y colóquela en el congelador durante aproximadamente 20 minutos a 1 hora. Para reducir la hinchazón, aplíquela directamente sobre la piel durante 20 minutos.
2. Para terapia por calor, retire la almohadilla de gel del soporte y caliéntela en un horno microondas en intervalos de 20 segundos a baja potencia hasta que esté caliente. No use un horno convencional ni una llama para calentar la almohadilla de gel. No coloque la almohadilla de gel caliente directamente sobre la piel. Si está demasiado caliente, déjala enfriar antes de colocarla.
3. Cuando la almohadilla de gel esté fría/caliente, use las cintas de cierre por contacto para adaptarla al soporte y siga con la terapia. Los pacientes con diabetes y con insuficiencias vasculares deben consultar siempre a un médico antes de usar la terapia por frío/ calor.

MANTENIMIENTO

1. El soporte puede limpiarse con detergente suave y agua fría. No lo lave en la lavadora.
2. Deje secar el soporte horizontalmente sobre una toalla y al aire seco. No estruje ni escurra el soporte. No lo seque en la secadora. No lo coloque cerca de un calefactor. No use lejía ni detergentes fuertes.

INDICAZIONI

Dolori muscolari della regione lombare, strappi acuti, lombalgie croniche e sostegno lombare.

PRECAUZIONI D'IMPIEGO

1. I pazienti debbono essere istruiti su come esaminare la propria schiena e il prodotto prima e dopo l'uso.
2. Questo prodotto può essere indossato sopra o sotto i vestiti. **NON** indossare sopra una cintura.

DIDASCALIE IMMAGINI

- A. Supporti posteriori
- B. Chiusure a strappo
- C. Doppia chiusura a strappo elastica
- D. Cuscinetto in gel per terapia caldo/freddo (opzionale)

POSIZIONAMENTO

1. Se il prodotto viene impiegato per la terapia caldo/freddo, collocare il cuscinetto in gel sul supporto lombare.
2. Posizionare il sostegno in modo che i supporti posteriori siano centrati rispetto alla spina dorsale e alle natiche.
3. Fissare il sostegno con le chiusure a strappo.
4. Per un supporto aggiuntivo, tirare la doppia chiusura elastica dal lato sinistro e farla aderire sull'area addominale.

TERAPIA CALDO/FREDDO

1. Per la terapia del freddo, rimuovere il cuscinetto in gel e collocarlo nel congelatore per 20 minuti - 1 ora. Per ridurre l'edema, applicarlo direttamente sulla pelle per 20 minuti.
2. Per la terapia del caldo, rimuovere il cuscinetto in gel, e collocarlo nel forno a microonde, regolato su una bassa potenza, ad intervalli di 20 secondi, finché raggiunge la temperatura desiderata. Non usare forni convenzionali o fiamme per riscaldare il cuscinetto in gel. Non applicare il cuscinetto riscaldato direttamente sulla pelle. Se è troppo caldo, attendere che si raffreddi prima di applicarlo.
3. Una volta che il cuscinetto è alla temperatura desiderata (caldo/freddo), fissarlo sul tutore usando gli inserti con chiusura a strappo, e proseguire la terapia. I pazienti diabetici e/o con insufficienze vascolari debbono sempre consultare il medico di fiducia prima di utilizzare la terapia del caldo/freddo.

ISTRUZIONI PER IL LAVAGGIO

1. Il tutore può essere pulito usando un detergente delicato e acqua fredda. Non lavare in lavatrice.
2. Lasciare asciugare il tutore all'aria, orizzontalmente su un asciugamano. Non strizzare né torcere il tutore. Non utilizzare un'asciugatrice. Non collocare vicino a sorgenti di calore. Non usare candeggina o detergenti aggressivi.

ANVENDELSE

Muskelsmerter i korsryggen, akutt overbelastning, kroniske korsryggsmerter og lumbal støtte.

FORSIKTIG

1. Pasienten må informeres om å undersøke ryggen sin og dette produktet før og etter hver gangs bruk.
2. Dette produktet kan brukes under eller over klær. IKKE plasser over et belte.

BILLEDTEKSTER

- A. Posteriore avstivere
- B. Borrelåser
- C. Dobbelt borrelåsrem
- D. Gelpute for varme-/kuldebehandling (tilleggsutstyr)

TILPASNINGSSINSTRUKSJONER

1. Ved bruk av varme-/kuldebehandling plasseres gelputen oppå lumbalstøtten.
2. Plasser støtten slik at de posteriore avstiverne er midt på ryggen og baken.
3. Fest borrelåsen, slik at støtten sitter godt festet.
4. For ekstra støtte trekkes de doble borrelåsremmene fra venstre side og festes foran på magen. .

VARME-/KULDETERAPI

1. Ved kuldeterapi fjernes gelputen fra støtten og legges i fryseren i omtrent 20 minutter til 1 time. Legg direkte på huden i 20 minutter for å redusere hovenhet.
2. Ved varmeterapi fjernes gelputen fra støtten og varmes i mikrobølgeovn med 20 sekunders intervaller ved lav innstilling til den er varm. Ikke bruk komfyr eller åpen flamme til å varme opp gelputen. Ikke legg den oppvarmede gelputen rett på huden. Er den for varm, må den avkjøles før bruk.
3. Så snart gelputen har riktig temperatur, brukes borrelåsklaffene til å feste den i støtten for fortsatt terapi. Diabetikere og pasienter med vaskulær insuffisiens må alltid kontakte lege før bruk av varme-/kuldebehandling.

VASKEANVISNINGER

1. Støtten kan vaskes med et mildt rengjøringsmiddel og kaldt vann. Må ikke vaskes i vaskemaskin.
2. Legg støtten flatt på et håndkle, og la den lufttørke. Ikke klem eller vri vannet ut av bandasjen. Må ikke tørkes i tørketrommel. Må ikke oppbevares i nærheten av varmeovn. Ikke bruk blekemiddel eller kraftig rengjøringsmiddel.

ANVENDELSE

Muskelsmerter i nedre ryg, akut forstrækning, kroniske smerter i nedre ryg og lændestøtte

OBS!

1. Instruer patienten til at undersøge ryggen og produktet før og efter hver anvendelse.
2. Dette produkt kan bæres under eller over tøjet. Anbring IKKE produktet over et bælte.

BILLEDTEKSTER

- A. Stave på bagsiden
- B. Lukker
- C. Lukkerem med dobbelt fastgørelse
- D. Gelpude til varme-/kuldebehandling (valgfrit)

JUSTERINGSVEJLEDNING

1. Til varme-/kuldebehandling anbringes gelpuden oven på lændestøtten.
2. Lændestøtten anbringes, således at stavene på bagsiden er centreret i midten af ryggen og balderne.
3. Fastgør lukkerne for at holde støtten på plads.
4. For ekstra støtte kan lukkeremmen med dobbelt fastgørelse trækkes i venstre side og fastgøres på maven.

VARME-/KULDEBEHANDLING

1. For kuldebehandling: Fjern gelpuden fra rygstøtten, og læg gelpuden i et fryseskab i ca. 20 minutter til 1 time. Gelpuden anbringes dernæst direkte på huden i 20 minutter for at reducere hævelsen.
2. For varmebehandling: Fjern gelpuden fra rygstøtten, og læg gelpuden i mikrobølgeovnen. Opvarm gelpuden med intervaller på 20 sekunder ved en lav indstilling, til den er varm. Brug ikke ovnen eller åben ild til at opvarme gelpuden. Anbring ikke den varme gelpude direkte på huden. Lad gelpuden køle af, hvis den er for varm.
3. Fastgør gelpuden i skinnen ved hjælp af lukkeflapperne, når gelpuden er varm/kold, for at fortsætte behandlingen. Diabetikere og patienter med karsygdomme skal altid rådføre sig med en læge, før de bruger varme-/kuldebehandling.

VASKEANVISNINGER

1. Dette produkt kan rengøres med et mildt rengøringsmiddel og koldt vand. Vask ikke produktet i vaskemaskinen.
2. Læg produktet fladt på et håndklæde og lad det lufttørre. Udøv ikke tryk på og vrid ikke produktet. Må ikke tørretumbles. Må ikke anbringes i nærheden af et varmeapparat. Brug ikke blegemidler eller skrappe rengøringsmidler.

ANVÄNDNING

Muskulär värk i nedre ryggen, akuta spänningar, kronisk värk i nedre ryggen och lumbastöd

FÖRSIKTIGHET

1. Patienten ska uppmanas att undersöka sin rygg och denna produkt före och efter varje användningstillfälle.
2. Produkten kan användas under eller ovanpå kläderna. Ska INTE användas ovanpå ett bälte.

BILDER

- A. Posteriora stöd
- B. Karborrband
- C. Dubbel dragrem med karborrfäste
- D. Värme-/kylterapi geldyna (tillval)

TILLPROVNING

1. Används värme-/kylterapi, placeras geldynan ovanpå lumbastödet.
2. Placera stödet så att de posteriora stöden är centrerade mitt på ryggen och ändan.
3. Fäst karborrfästena för att säkra stödet på plats.
4. För ytterligare stöd dras de dubbla dragremmarna med karborrfästen från vänster sida och fästs framför magen.

VÄRME-/KYLTERAPI

1. För kylterapi tas geldynan ur ortosen och placeras i frysen i 20 till 60 min. För att minska svullnaden placeras den direkt på huden under 20 minuter.
2. För värmeterapi tas geldynan ur ortosen och placeras i mikrovågsugnen under 20-sekundersintervaller på låg effekt tills den är varm. Använd inte ugnen eller öppen eld för att värma geldynan. Placera inte den varma geldynan direkt på huden. Om den är för varm måste den svalna innan den placeras.
3. När geldynan är varm/kall används flikarna med karborrfäste för att fästa den i ortosen för att fortsätta terapin. Diabetiker och patienter med otillräcklig cirkulation (vaskulär insufficiens) måste alltid kontakta en läkare innan värme-/kylterapi används.

TVÄTTINSTRUKTIONER

1. Ortosen kan rengöras med mildt rengöringsmedel och kallt vatten. Tvätta inte i tvättmaskin.
2. Lägg ut ortosen plant på en handduk och lufttorka. Krama eller vrid inte ur ortosen. Torka inte i torktumlare. Placera inte i närheten av ett element. Använd inte blekmedel eller starka rengöringsmedel.

KÄYTTÖAIHEET

Alaselän lihassärky, akuutti venähdys, krooninen alaselän kipu, lannerangan tukeminen

HUOMAUTUS

1. Potilasta tulee kehottaa tarkastamaan selän ja tukiliivin kunto aina ennen tuen käyttöä sekä käytön jälkeen.
2. Tukiliiviä voi käyttää vaatteiden alla tai päällä. ÄLÄ KÄYTÄ tukiliiviä yön päällä.

KUVATEKSTIT

- A. Posterioriset tuet
- B. Tarranauhat
- C. Kaksi elastista lisätukivyötä tarrakiinnityksellä
- D. Geelityyny kuuma-/kylmähoitoon (valinnainen)

TUKILIIVIN PUKEMINEN

1. Jos käytät kuuma-/kylmähoitoa, aseta geelityyny lannetuen päälle.
2. Kohdistat tukiliivi niin, että posterioriset tuet osuvat keskelle selkää ja pakaroitaa.
3. Kiinnität tukiliivi tarrakiinnityksellä.
4. Saat lisätukea kiristämällä kahta elastista lisätukivyötä. Kiristä molempia lisätukivöitä tasaisesti.

KUUMA-/KYLMAHOITO

1. Jos käytät kylmähoitoa, irrota geelityyny tukiliivistä ja pidä sitä ennen käyttöä pakastimessa 20 minuutista 1 tuntiin. Voit vähentää turvotusta pitämällä geelityynyä 20 minuuttia suoraan iholla.
2. Jos käytät kuumahoitoa, irrota geelityyny tukiliivistä ja lämmitä sitä ennen käyttöä mikroaaltouunissa alhaisella teholla 20 sekunnin jaksoissa, kunnes se on kuuma. Älä lämmitä geelityynyä uunissa tai avotulella. Älä aseta kuumaa geelityynyä suoraan iholle. Jos tyyntyy on liian kuuma, anna sen jäähtyä hieman ennen käyttöä.
3. Kun geelityyny on kuuma/kylmä, kiinnität se painonapeilla tukiliiviin ja pue tukiliivi päälle. Potilaiden, joilla on diabetes tai verisuonioireita, tulee aina neuvotella lääkärin kanssa ennen kuuma-/kylmähoitoa aloittamista.

PUHDISTUSOHJEET

1. Tukiliivin voi pestä käsin kylmällä vedellä ja miedolla pesuaineella. Tuote ei kestä konepesua.
2. Levität tukiliivi auki pyyheliinan päälle tai ripusta se kuivaustelineeseen ja anna sen ilmakuivua. Älä purista tai väännä tukiliiviä kuivaksi. Tuote ei kestä rumpukuivausta. Älä aseta lämmönlähteen läheisyyteen. Älä käytä puhdistamiseen valkaisuaineita tai vahvoja pesuaineita.

NEDERLANDS

INDICATIES

Spierpijn in de onderrug, acute verrekking, chronische pijn in de onderrug en lumbale steun

LET OP

1. Instrueer de patiënt zijn/haar rug en het product te inspecteren voor en na elk gebruik.
2. Dit product kan onder de kleding of over de kleding heen worden gedragen. NIET over een riem plaatsen.

FOTOBISCHRIFTEN

- A. Baleinen in de achterzijde
- B. Sluitbanden
- C. Sluitband met dubbele bevestiging
- D. Gelpad voor warmte- of koudebehandeling (optioneel)

AANLEGINSTRUCTIES

1. Bij gebruik van warmte- of koudebehandeling plaatst u de gelpad bovenop de lumbale steun.
2. Plaats de steun zodanig, dat de baleinen gecentreerd zijn in het midden van de rug en billen.
3. Bevestig de sluitingen om de lumbale steun op de juiste plaats te houden.
4. Voor extra steun kunt u de sluitbanden met dubbele bevestiging van de linkerzijde bevestigen aan de buikzijde.

WARMTE- OF KOUDEBEHANDELING

1. Voor koudebehandeling: verwijder de gelpad uit de brace en plaats deze ongeveer 20 minuten tot 1 uur in de vriezer. Plaats de gelpad vervolgens 20 minuten direct op de huid om de zwelling te verminderen.
2. Voor warmtebehandeling: verwijder de gelpad uit de brace en plaats deze in de magnetron. Verwarm de gelpad steeds 20 seconden bij een laag vermogen totdat deze de gewenste temperatuur bereikt heeft. Gebruik geen oven of vuur om de gelpad te verwarmen. Breng de warme gelpad niet direct op de huid aan. Laat de gelpad afkoelen als deze nog te heet is om aan te brengen.
3. Zodra de gelpad warm/koud is, gebruikt u de sluitlipjes om de gelpad in de brace te bevestigen en de behandeling voort te zetten. Diabetici en patiënten met vaatproblemen moeten altijd een arts raadplegen voordat zij warmte- of koudetherapie toepassen.

WASINSTRUCTIES

1. De brace mag worden gereinigd met een mild reinigingsmiddel en koud water. Niet in de wasmachine wassen.
2. Leg de brace plat op een handdoek en laat deze aan de lucht drogen. Niet in de brace knijpen of deze uitwringen. Niet in de droger plaatsen. Niet vlakbij een verwarming plaatsen. Gebruik geen bleekmiddel of agressieve reinigingsmiddelen.

PORTUGUÉS

INDICAÇÕES

Lombalgia de origem muscular, distensões agudas, lombalgia crónica e apoio lombar

ATENÇÃO

1. O doente deve ser instruído no sentido de observar a zona lombar e este produto antes e depois de cada utilização.
2. Este produto pode ser colocado por baixo ou por cima do vestuário. NÃO coloque por cima de um cinto.

LEGENDA DAS FOTOGRAFIAS

- A. Apoios posteriores
- B. Fechos por contacto
- C. Correia dupla de puxar com fecho por contacto
- D. Almofada de gel para terapia pelo calor/frio (opcional)

INSTRUÇÕES PARA AJUSTE

1. Se estiver a usar terapia pelo calor/frio, posicione a almofada de gel por cima do apoio lombar.
2. Posicione o apoio, certificando-se de que os apoios posteriores fiquem centrados no meio da zona lombar e nádegas.
3. Aperte o fecho por contacto para fixar o apoio.
4. Para apoio adicional, puxe as correias duplas de puxar com fecho por contacto do lado esquerdo e prenda por cima da zona abdominal.

TERAPIA PELO CALOR/FRIO

1. Para a terapia pelo frio, retire a almofada de gel do suporte e coloque num congelador durante aproximadamente 20 minutos a 1 hora. Para reduzir a tumefacção, aplique directamente na pele durante 20 minutos.
2. Para a terapia pelo calor, retire a almofada de gel do suporte e coloque num forno microondas durante intervalos de 20 segundos, numa potência baixa, até ficar quente. Não use um forno nem chama para aquecer a almofada de gel. Não aplique a almofada de gel aquecida directamente na pele. Se estiver demasiado quente, deixe arrefecer antes de aplicar.
3. Depois da almofada de gel estar quente/fria, use as abas de fecho por contacto para a fazer aderir ao suporte para continuar a terapia. Os doentes diabéticos ou que apresentem insuficiências vasculares devem sempre consultar um médico antes de usar a terapia pelo calor/frio.

INSTRUÇÕES DE LAVAGEM

1. O suporte pode ser limpo utilizando um detergente suave e água fria. Não lave à máquina.
2. Estenda o suporte horizontalmente numa toalha e deixe secar ao ar. Não esprema nem torça. Não seque à máquina. Não coloque próximo de um aquecedor. Não utilize lixívia nem detergentes fortes.

Ossur Americas

27412 Aliso Viejo Pkwy
Aliso Viejo, CA 92656, USA
Tel: +800 233 6263
Fax +1 949 362 3888
ossurusa@ossur.com

Sports Medicine & Extremity

Tel: +800 222 4284
Fax: +800 453 4567

Trauma & Spine

Tel: +800 257 8440
Fax: +856 848 0531

Podiatry & Retail

Tel: +800 521 0601
Fax: +800 284 4356

Ossur Canada

120-11231 Dyke Road
Richmond, BC
V7A 0A1, Canada
Tel: +1 604 241 8152
Fax: +1 604 241 8153

Ossur Europe

Ekkersrijt 4106-4114
P.O. Box 120
5690 AC Son en Breugel
The Netherlands
Tel: +800 3539 3668
Tel: +31 499 462840
Fax: +31 499 462841
saleseurope@ossur.com

Ossur Germany

Kundenservice Deutschland
Römerfeldstraße 2
50259 Pulheim, Germany
Tel: +49 2238 30 58 50
Fax: +49 2238 30 58 01
info-deutschland@ossur.com

Ossur Nordic

P.O. Box 67
751 03 Uppsala, Sweden
Tel: +46 1818 2200
Fax: +46 1818 2218
info@ossur.com

Ossur UK

Building 3000
Manchester Business Park
Aviator Way
Manchester M22 5TG, UK
Tel: +44 161 490 8500
Fax: +44 161 490 8501
ossuruk@ossur.com

Ossur Asia

上海虹梅路1801号W16B 棟2楼
邮政编号 : 200233
电话 : +86 21 6127 1700
传真 : +89 21 6127 1799
asia@ossur.com

Ossur Asia-Pacific

2 Redbank Road
Northmead NSW 2152
Australia
Tel: +61 2 9630 9206
Fax: +61 2 9630 9268
info-asiapacific@ossur.com

Ossur Head Office

Grjothals 5
Reykjavik Iceland
Tel: +354 515 1300
Fax: +354 515 1366
mail@ossur.com
www.ossur.com

