

AVVERTENZE:

- Leggere attentamente le istruzioni d'uso e le avvertenze prima di utilizzare il tutore.
- Le leggi vigenti consentono l'acquisto e l'ordinazione del prodotto solo a persone abilitate alla professione medica.
- Il prodotto è stato progettato per l'impiego per un solo paziente.

NORSK

SETTE PÅ SKUMMANSJETTENE

- Ta skummansjettene ut av hengsleenheterne.
- Sett ankel- og lærmansjettene tett rundt benet (Figur 1). Lukk over forsiden av benet.

JUSTER OG SETT PÅ HENGSELENE

- Plasser og press den laterale sideskinneenheten på mansjettene langs midtlinjen av benet (Figur 2a), midtstill hengsleaksene (Figur 2b) lett over kneleddslinjen (Figur 2c).
- Gjenta for den mediale sideskinneenheten. Pass på at dreieaksen til hengslen (Figur 2b) er på linje vertikalt.
- Flytt på skummansjettene som nødvendig. Pass på at kneskålen ikke er tildekket.

FEST BENREMMENE

- Lukk og fest alle remmer. Begynn med de to remmene som er nærmest kneet (Figur 3a, b, c, d).

PÅFØRING OG FJERNING AV STØTTEN

Slik er en riktig påført støtte (Figur 4a):

- Skummansjettene er festet på forsiden av benet.
- Hengslene er justert vertikalt etter hverandre langs midtlinjen av benet og dreier like over kneaksen.
- Alle remmer er festet på forsiden av benet.

Fjerning og påsetting på nytt

- Støtten fjernes ved å løse remmene og åpne skumputene (Figur 4b). Støtten kan så fjernes og tas på igjen som én enkelt enhet.

BRUK OG JUSTERING AV HENGSELENE

- Bevegelsesområdet kan justeres ved å trykke på fleksjons- eller ekstensjonsknappen og dreie til ønsket grad av fleksjon eller ekstensjon vises i indikatorvinduet. Slipp så knappen

DANSK

LÆG SKUMOMSLAGENE PÅ

- Tag skummancherterne af hængsleenhederne
- Placer skummancherterne til læg og lår, så de lægger tæt til benet (Figur 1). De skal lukkes på benets forside.

JUSTER OG MONTER HÆNGSLERNE

- Placer og tryk den tværgående sidearm på mancherterne langs benets midterlinje (Figur 2a), og center hængslets drejebæse (Figur 2b) lidt over kneleddets linje (Figur 2c).
- Gentag for den mediale sidestand og kontroller, at hængslets drejebæse (Figur 2b) ligger på linje vertikalt.
- Flyt skummancherterne efter behov, og kontroller at knæskallen er fri.

FASTGØR BENREMMENE

- Fastspænd og sikr alle remmene. Begynd med de remme, der er nærmest knæet (Figur 3a, b, c, d).

PÅSÆTNING OG FJERNELSE AF SKINNEN

En korrekt påsat skinne (Figur 4a):

- Skumforingen er fastgjort på benets

- In caso di dolore, edemi, anomalia nella percezione tattile o qualsiasi reazione negativa nell'uso del prodotto, consultare immediatamente il medico.
- Questo dispositivo non è in grado di prevenire o ridurre tutte le lesioni o gli infortuni. Nel corso del trattamento è anche essenziale definire la fase di riabilitazione e la programmazione delle attività.

NORSK

(Figur 5a). **o-låsinnstillingene brukes til å låse støtten i full ekstensjon.**

Begrenset bevegelsesområde

- Trekk vedlagte låsebånd gjennom hullet i fleksjons- og ekstensjonsknappene for å begrense bevegelsesområdet (Figur 5b).

JUSTERING AV SIDESKINNEN

- Når sideskinnene skal brykkes ned, plasseres hengslen på en hard, flat overflate med den stiplede linjen like utenfor kanten. Press hardt ned for å knekke av (Figur 6a).
- Sideskinnene kan bøyes og tilpasses til pasientens ben (Figur 6b).

BRUK OG VEDLIKEHOLD

Les nøye gjennom alle instruksjoner for bruk. Alle skumputer kan beskjæres som nødvendig. Håndvask skumføring med mildt såpevann. Må bare lufttørkes. Unngå tøking i sterk varme. Kontakt alltid lege eller terapeut for støtten justeres.

FORSIKTIGHETSREGLER OG ADVARSLER:

- Les nøye gjennom bruksanvisningene og advarelene for bruk.
- Føderale lover i USA begrenser salg av dette utstyret til salg fra eller på rekvisisjon fra en lisensiert lege.
- Skal kun brukes til én pasient.
- Hvis du opplever økte smerter, hovenhet, endrede følelser eller andre bivirkninger under bruk av dette produktet, må du kontakte ditt helsepersonale umiddelbart.
- Dette utstyret kan ikke forebygge eller redusere alle skader. Egnet rehabilitering og aktivitetsendringer er også viktige deler av et sikkert behandlingsprogram.

DANSK

LÆG SKUMOMSLAGENE PÅ

- Tag skummancherterne af hængsleenhederne
- Placer skummancherterne til læg og lår, så de lægger tæt til benet (Figur 1). De skal lukkes på benets forside.

JUSTER OG MONTER HÆNGSLERNE

- Placer og tryk den tværgående sidearm på mancherterne langs benets midterlinje (Figur 2a), og center hængslets drejebæse (Figur 2b) lidt over kneleddets linje (Figur 2c).
- Gentag for den mediale sidestand og kontroller, at hængslets drejebæse (Figur 2b) ligger på linje vertikalt.
- Flyt skummancherterne efter behov, og kontroller at knæskallen er fri.

BETJENING OG JUSTERING AF HÆNGSLER

- Hængslet justeres ved at trykke på fleksions- eller ekstensjonsknappen og dreje det, til den ønskede grad af fleksion eller ekstension vises i det tilhørende vindue, og slippe knappen (Figur 5a). **Indstillingen "o-lås" bruges til at låse skinnen med fuld ekstension.**

Sørg for, at produktet giver efter:

- Før de medfølgende låse gennem åbningen i fleksions- og ekstensjonsknapperne for at begrænse bevegelsesområdet (Figur 5b).

JUSTERING AF SIDESTANG

- Knæk sidestængerne ned ved at placere hængslet på et flatt, hårdt underlag med den markerede linje lige uden for kanten og trykke hårdt nedad for at klikke den af (Figur 6a).
- Sidestængerne kan bøjes, så de passer til patientens ben(Figur 6b).

BRUG OG VEDLIGEHOLDELSE

Læs alle instruktioner grundigt, før produktet tages i brug. Alle skumputer kan tilpasses efter behov. Håndvask skumforingerne med mild sæbe. Produktet skal lufttørre. Må ikke tørres ved varme.

Spørg altid lægen eller fysioterapeuten til råds, før du justerer skinnen på nogen måde.

SVENSKA

APPLICERING AV SKUMKAPPORT

- Ta bort skummanscherterna från gängjärnsenheten
- Applicera vadens och lårets skummanscherter ordentligt runt benet enligt (Bild 1) och slut dem på framsidan av benet.

RIKTA IN OCH APPLICERA GÅNGJÄRNET

- Placera och pressa den laterala sidoskenans konstruktion mot manscherterna utmed benets mittlinje (Bild 2a), och centrera gängjärnets axlar (Bild 2b) en aning ovanför knäledens linje (Bild 2c).
- Upprepå för den mediala sidoskenans konstruktion, genom att försäkra dig om att gängjärnets axel (Bild 2b) är vertikalt inriktad.
- Ändra skummanscherternas position om så krävs så att knäskålen fortfarande är synlig.

SÄKRA BENREMMARNA

- Säkra och fäst alla remmar genom att börja med remmarna närmast knäet (Bild 3a, b, c, d).

ATT APPLICERA OCH TA AV ORTOSEN

En rätt applicerad ortos har (Bild 4a):

- Skumkappor säkrade på framsidan av benet.
- Gångjärnen är i linje med varandra vertikalt vid benets centrumlinje, och de svänger just ovanför knäets axel.
- Alla remmar är säkrade på benets framsida.

Ta bort och sätt tillbaka

- För att ta bort ortosen, lossas remmarna och skumdynorna öppnas (Bild 4b). Ortoosen kan tas bort och sättas tillbaka som en enhet.

GÅNGJÄRNENS FUNKTION OCH JUSTERING

- För att justera gångjärnet trycks flexions- eller förlängningsknappen in och vrids till önskat flexions- eller förlängningsgrad syns genom

SUOMI

KIINNITÄ VAAHTOMUOVIPEHMUSTEET

- Irröta vaahtomuovipehmusteet nivelkokoopanosta.
- Kiinnitä säääri- ja reisipehmuste (Kuva 1) osoittamalla tavalla. Pehmusteiden kiinnityskohdan tulee jäädä jalan etupuolelle.

ASETA NIVELKOKOONPANOT PAIKOILLEEN

- Aseta lateraalinen sivukisko oikeaan kohtaan ja paina se pehmusteita vasten jalan keskiviivaa (Kuva 2a) mukailleen niin, että ortoosinivelen keskikohta (Kuva 2b) on hieman polvinivelen linjaa ylempänä (Kuva 2c).

FORSIKTIGHETSREGLER OG ADVARSLER:

- Læs altid vejledninger og advarsler grundigt, før produktet anvendes.
- Iht. amerikansk lov må produktet kun sælges af eller på ordination af en læge.
- Kun beregnet til at blive brugt af én patient.
- Kontakt omgående fysioterapeuten eller lægen, hvis du får flere smerter, hvis der opstår hævelse, usædvanlige sanseoplevelser eller nogen bivirkninger ved brug af dette produkt.
- Dette produkt kan ikke forebygge eller reducere alle skader. Passende revalidering og tilpasning af aktiviteter udgør også en væsentlig del af et sikkert behandlingsprogram.

kiinnityskohta on jalan etupuolella.

- Ortoosinivelet ovat vertikaalisesti samalla kohdalla, hieman polvinivelen yläpuolella, ja myötäilevät jalan keskiviivaa.
- Kaikki hihnat on kiinnitetty jalan etupuolella.

Riisuminen ja pukeminen:

- Kun haluat riisua ortoosin, avaa hihnat ja vaahtomuovipehmusteet (Kuva 4b). Ortoosi voidaan riisua ja pukea yhtenä kappaleena.

ORTOOSINIVELTEN KÄYTTÖ JA SÄÄTÖ

- Voit säätää ortoosiniveltä painamalla fleksio- tai ekstensiopainiketta ja kääntämällä niveltä. Vapauta painike, kun valitsimessa näkyy haluttu fleksio-tai ekstensiokuulma (Kuva 5a). **o-lukitus-asetusta käyttämällä ortoosi voidaan lukita täyteen ekstensioon.**

Asetettujen arvojen lukitseminen

- Lukitse asetetut liikelajiuusarvot kiinnittämällä ortoosin mukana toimitetut nippusiteet fleksio- ja ekstensioäättimien painikkeissa oleviin reikisiin (Kuva 5b) osoittamalla tavalla.

SIVUKISKON SÄÄTÄMINEN

- Sivukiskot voidaan katkaista mittaan asettamalla ortoosinivelle kovalle alustalle niin, että uurrettu viiva ylettyy hieman alustan reunan yli ja painamalla kiskoa (Kuva 6a) osoittamalla tavalla

NEDERLANDS

BRENG DE SCHUIMBANDEN AAN

- Verwijder de schuimstukken van de scharnieren.
- Breng de schuimstukken stevig om het kuitbeen en het dijbeen aan (Afbeelding 1) en sluit deze op de voorkant van het been.

SCHARNIEREN UITLIJNEN EN AANBRENGEN

- Druk de laterale zijstang op schuimstukken langs de middellijn van het been (Afbeelding 2a) en centreer de assen van de scharnierpunten (Afbeelding 2b) net boven het kniegewricht (Afbeelding 2c).
- Herhaal deze procedure voor de mediale zijstang en zorg ervoor dat de assen van de scharnierpunten (Afbeelding 2b) in een verticale lijn liggen.
- Verplaats indien nodig de schuimstukken, maar zorg ervoor dat de knieschijf onbedekt is.

BEVESTIG DE BANDEN OM HET BEEN

- Bevestig alle banden. Begin met de twee banden die zich het dichtst bij de knie bevinden (Afbeelding 3a, b, c, d).

AANBRENGEN EN VERWIJDEREN VAN DE BRACE

Een correct aangebrachte brace (Afbeelding 4a):

- De schuimbanden sluiten op de voorkant van het been.
- De scharnieren liggen in een verticale lijn ten opzichte van elkaar, op de middellijn van het been en de scharnierpunten bevinden zich iets boven de as van de knie.
- Alle banden worden op de voorkant van het been bevestigd.

Verwijderen en opnieuw aantrekken:

- Om de brace te verwijderen, maakt u de banden los en opent u de schuimstukken (Afbeelding 4b). De brace kan als één geheel worden verwijderd en ook weer worden aangebracht.

- Als u meer pijn, zwelling, sensatieveranderingen of andere ongewenste effecten ervaart tijdens gebruik van dit product, dient u onmiddellijk contact op te nemen met een medische zorgverlener.

KÄYTTÖ JA HUOLTO

Lue kaikki ohjeet huolellisesti ennen ortoosin käyttöä. Vaahtomuovipehmusteita voi tarvittaessa muotoilla leikkaamalla. Pese vaahtomuovipehmusteet käsin miedellä saippualla. Ilmakuivaa. Älä kuivaa kuumentamalla. **Ota aina yhteys lääkäriin tai terapeuttiin ennen ortoosin säätämistä.**

HUOMIO JA VAROITUKSIA:

- Lue käyttöohjeet ja varoitukset huolellisesti ennen ortoosin käyttöä.
- Yhdysvaltojen laki rajoittaa tämän tuotteen myynnin ja tilaamisen laillistetuille lääkäreille.
- Ortoosi on tarkoitettu vain potilaskohtaiseen käyttöön.
- Jos kipu pahenee ortoosia käytettäessä tai jalassa ilmenee turvotusta, tuntoaistimusten muutoksia tai muita häirtavaikutuksia, ota välittömästi yhteys hoitoalan ammattilaiseen.
- Tuote ei estä tai lieventää kaikkia vammoja. Tehokas kuntoutus ja liikuntatottumusten muuttaminen kuuluvat oleelliseen osana turvalliseen hoito-ohjelmaan.

NEDERLANDS

BEDIENEN EN AFSTELLEN VAN DE SCHARNIEREN

- Om het scharnier af te stellen drukt u op de flexie- of extensieknop en draait u totdat het gewenste aantal graden flexie of extensie verschijnt in het betreffende venster (Afbeelding 5a). **De "o-lock" stand wordt gebruikt om de brace in volledige extensie vast te zetten.**

Vergrendelen

- Steek de meegeleverde vergrendeling door de opening in de flexie- en extensieknoppen en zet ze vast om de rang of motion te beperken (Afbeelding 5b).

AFSTELLEN VAN DE ZIJSTANG

- Om de zijstangen in te korten, plaatst u het scharnier op een harde, vlakke ondergrond; laat de breuklijn iets over de rand uitsteken en druk dan stevig op het uitstekende gedeelte zodat dit afbreekt (Afbeelding 6a).
- De zijstangen kunnen gebogen worden naar de vorm van het been (Afbeelding 6b).

GEbruIK EN ONDERHOUD

Lees de gebruiksaanwijzing volledig voordat u de brace gebruikt. Alle schuimstukken kunnen naar behoefte worden bijgeknipt. Was de schuimstukken met een milde zeep. Alleen aan de lucht laten drogen. Niet met warme drogen. Neem altijd contact op met de arts of therapeut voordat u aanpassingen maakt aan de brace.

VOORZORGSMATREGELEN EN WAARSCHUWINGEN:

- Lees de gebruiksaanwijzing en de waarschuwingen zorgvuldig voordat u de brace gebruikt.
- Dit hulpmiddel mag overeenkomstig de federale wetgeving uitsluitend door, of op voorschrift van een erkende, medische hulpverlener worden verkocht.
- Uitsluitend bedoeld voor eenmalig gebruik.

- Als u meer pijn, zwelling, sensatieveranderingen of andere ongewenste effecten ervaart tijdens gebruik van dit product, dient u onmiddellijk contact op te nemen met een medische zorgverlener.

PORTUGUÊS

COLOCAR AS VOLTAS DE ESPUMA

- Retire as braçadeiras de espuma dos conjuntos de articulação
- Coloque as braçadeiras de espuma para a barriga da perna e coxa de forma ajustada à volta da perna(Figura 1) fechando na frente da perna.

ALINHAR E COLOCAR AS ARTICULAÇÕES

- Posicione e pressione o conjunto da barra lateral externa sobre as braçadeiras ao longo da linha média da perna (Figura 2a), centrando os eixos da articulação pivot (Figura 2b) ligeiramente acima da linha articular do joelho (Figura 2c).
- Repita para o conjunto da barra lateral interna, assegurando-se do alinhamento vertical do eixo da articulação pivot (Figura 2b).
- Reposicione as braçadeiras de espuma conforme necessário, de modo que a rótula permaneça exposta.

FIXAR AS CORREIAS DA PERNA

- Fixe e aperte todas as correias, começando pelas correias mais próximas do joelho (Figura 3a, b, c, d).

COLOCAÇÃO E REMOÇÃO DO SUPORTE

Um suporte corretamente aplicado terá (Figura 4a):

- Volts de espuma fixas na parte da frente da perna,
- As articulações devem estar alinhadas verticalmente na linha média da perna e o seu pivot deve ficar imediatamente acima do eixo do joelho,
- Todas as correias devem estar fixas na parte da frente da perna.

Remoção e Recolocação

- Para remover o suporte, desaperte as correias e abra as almofadas de espuma (Figura 4b). O suporte poderá ser então retirado e recolocado como uma única unidade.

UTILIZAÇÃO E AJUSTE DA ARTICULAÇÃO

- Para ajuste da articulação, pressione o botão de flexão ou extensão e rode até que o grau pretendido de flexão ou extensão apareça na janela correspondente e liberte o botão (Figura 5a). **As definições de “bloqueio**

- Dit hulpmiddel kan geen letsel veroorzaken of verminderen. Goede revalidatie en aanpassing van activiteiten zijn ook essentieële onderdelen van een veilig behandelprogramma.

o" são usadas para travar o suporte em extensão completa.

Garantir a Adesão ao Tratamento

- Enfie os nós de bloqueio fornecidos através do orifício dos botões de flexão e extensão para limitar a amplitude de movimentos (Figura 5b).

AJUSTE DA BARRA LATERAL



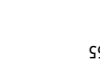



- Para a desmontagem das barras laterais, coloque a articulação numa superfície plana e rígida com a linha marcada imediatamente fora da extremidade e pressione firmemente para baixo até desencaixar (Figura 6a).
- As barras laterais podem ser dobradas para se ajustarem às pernas individuais (Figura 6b).

MANUTENÇÃO E UTILIZAÇÃO

Leia todas as instruções na íntegra antes de utilizar. Todas as almofadas de espuma podem ser cortadas conforme necessário. Lave as interfaces de espuma à mão, com um sabão suave. Seque apenas ao ar. Não seque mediante exposição ao calor. **Consulte sempre o médico ou fisioterapeuta antes de fazer qualquer ajuste à cinta.**

PRECAUÇÕES E ADVERTÊNCIAS:

- Leia cuidadosamente as instruções de utilização e as advertências antes da utilização.
- A lei federal (dos Estados Unidos da América) só permite a venda deste dispositivo a profissionais de saúde autorizados ou sob receita médica destes.
- Apenas para utilização num único doente.
- Se sentir aumento da dor, tumefacção, alterações da sensibilidade ou qualquer reacção adversa durante a utilização deste produto, consulte imediatamente o seu médico.
- Este dispositivo não previne nem reduz todas as lesões. A reabilitação e a modificação das actividades adequadas também constituem partes essenciais de um programa seguro de tratamento.

<p>  </p> <p> Fax: +354 515 1366 Tel: +354 515 1300 110 Reykjavík, Iceland Griðhús 1-5 Össur hf </p>	<p>  </p> <p> info@ossur.com 751 03 Uppsala, Sweden P.O. Box 67 7500 Cape Town South Africa Tel: +27 0860 888 123 info@ossur.com Fax: +61 2 96305310 info@ossur.com 1fo@ossur.com </p>
<p>  </p> <p> Össur Nordic Brackenhöjli Brackegården Business Park 3 on London Unit 4 & 5 ossuruk@ossur.com </p>	<p>  </p> <p> Össur South Africa Hamilton Road Stockport SK1 2AE, UK Tel: +44 (0) 8450 065 065 ossuruk@ossur.com </p>
<p>  </p> <p> Össur UK Ltd Unit No 1 S:Park 5:Park North Parremata NSW 2171 Australia Tel: +61 2 88382800 info@ossur.com </p>	<p>  </p> <p> Össur Australia 26 Ross Street North Parremata NSW 2171 Australia Tel: +61 2 88382800 info@ossur.com </p>
<p>  </p> <p> Össur Deutschland GmbH Augustenstrasse 17A 50226 Frechen, Deutschland Tel: +49 (0) 2234 6039 102 info-deutschland@ossur.com </p>	<p>  </p> <p> Össur Europe BV De Schakel 70 4005A Budhol, Italy Tel: +39 05169 20852 orders.italy@ossur.com </p>
<p>  </p> <p> Össur APAC 2F, W16 B No. 1801 Hongmei Road China Tel: +86 21 6127 1707 asia@ossur.com </p>	<p>  </p> <p> Össur Europe BV – Italy Via Broletto, 29 10122 Torino, Italy Tel: +39 011 5123 1111 orders.europe@ossur.com </p>
<p>  </p> <p> Össur Canada 2150 - 6900 Graybar Road Richmond, BC Canada Tel: +1 604 241 8152 Tel: +1 499 462840 Tel: +1 800 3539 3668 Tel: +1 800 3539 3668 orders.canada@ossur.com </p>	<p>  </p> <p> Össur Americas 27051 Towne Centre Drive Foothill Ranch, CA 92610, USA Tel: +1 (949) 382 3883 Edificio E, Despacho M18 Alcobendas Madrid – España Tel: +34 91 800 233 6263 ossurusa@ossur.com </p>

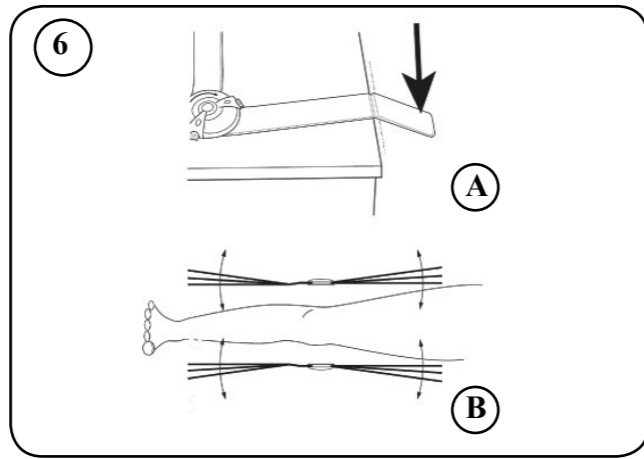
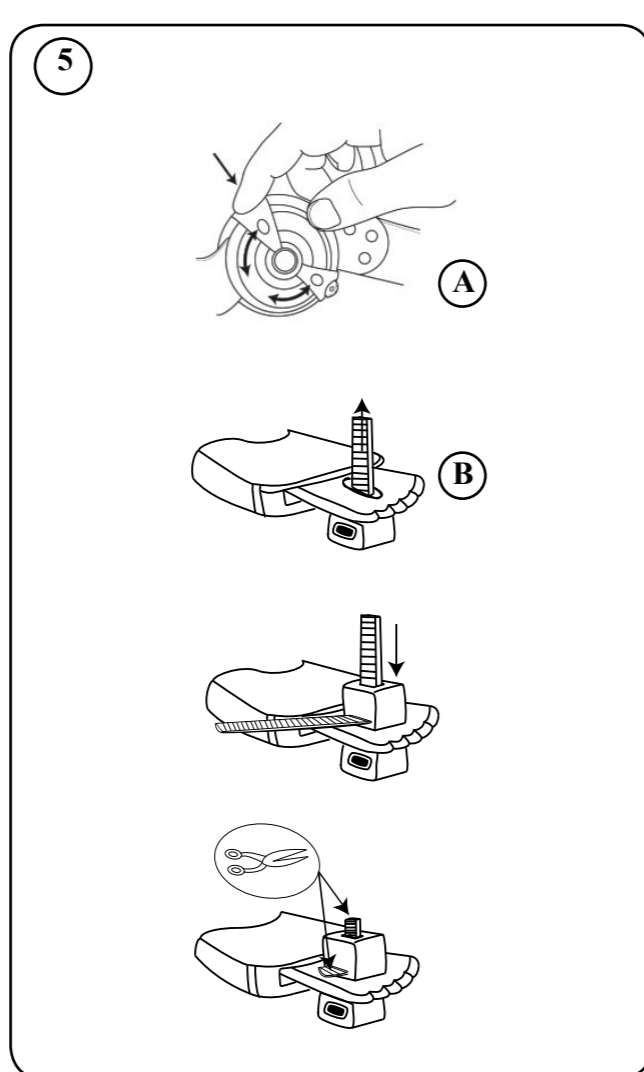
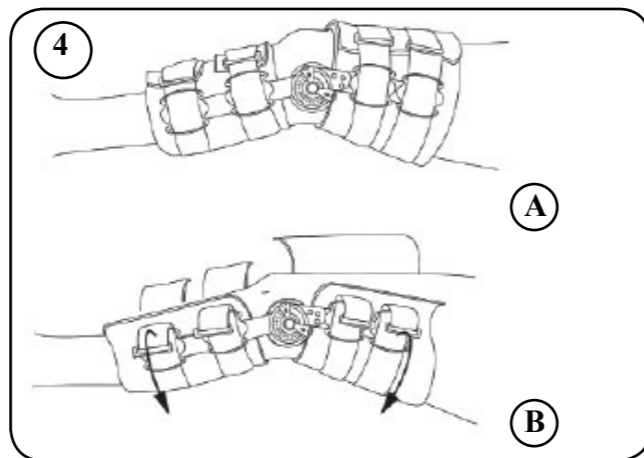
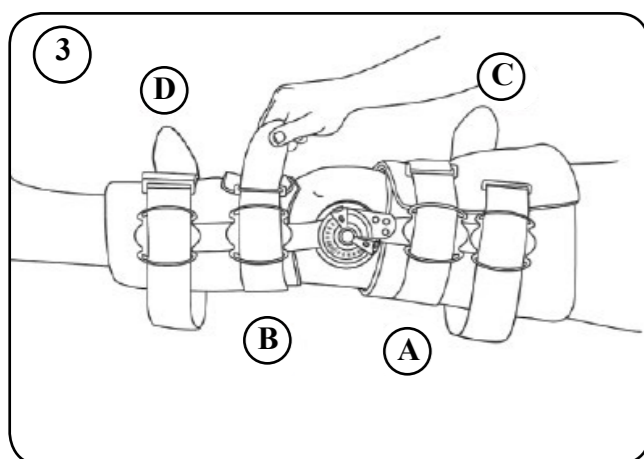
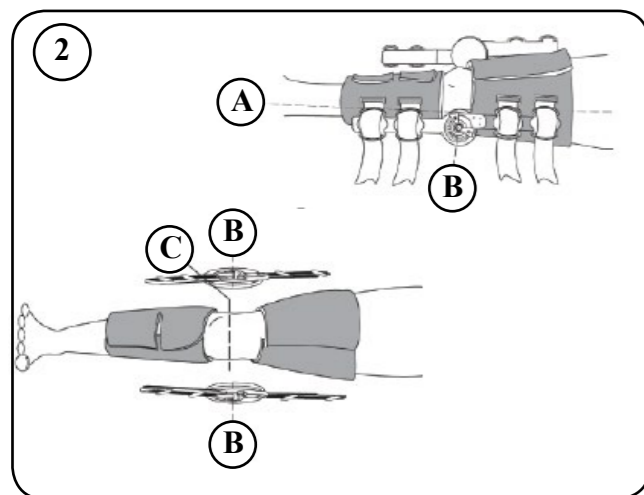
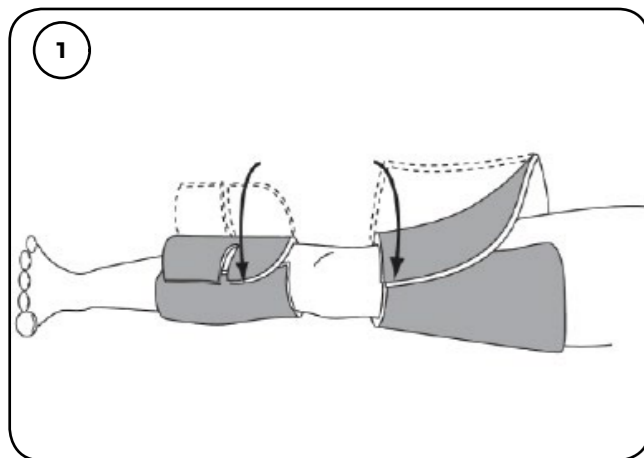
Instructions for Use



Innovator® Premium Model



Life Without Limitations™



ENGLISH

APPLY THE FOAM WRAPS

1. Remove foam cuffs from hinge assemblies
2. Apply calf and thigh foam cuffs snugly around the leg (Figure 1) closing on front of the leg.

ALIGN AND APPLY HINGES

1. Position and press the lateral side bar assembly onto the cuffs along the midline of the leg (Figure 2a), centering the hinge pivot axes (Figure 2b) slightly above the knee joint line (Figure 2c).
2. Repeat for the medial side bar assembly, ensuring that the hinge pivot axis (Figure 2b) align vertically.
3. Reposition the foam cuffs as needed, ensuring that the patella remains exposed.

SECURE THE LEG STRAPS

1. Secure and fasten all straps, starting with the straps closest to the knee first (Figure 3a,b,c,d).

BRACE APPLICATION AND REMOVAL

A properly applied brace (Figure 4a) will have:

1. Foam wraps secured at the front of the leg.
2. Hinges will be aligned vertically with each other at the midline of the leg, and pivot just above the knee axis,
3. All straps will be secured at the front of the leg.

Removal and Re-application

4. To remove the brace, unfasten the straps and open the foam pads (Figure 4b). The brace can then be removed and reapplied as a single unit.

HINGE OPERATION AND ADJUSTMENT

1. To adjust the hinge, press the flexion or extension button and rotate until the desired degree of flexion or extension

shows through the corresponding window and release button (Figure 5a). The "o-lock" settings are used to lock the brace in full extension.

Enforced Compliance

2. Loop the enclosed lock ties through the hole in the flexion and extension buttons to limit range of motion (Figure 5b).

SIDE BAR ADJUSTMENT

1. To breakdown the side bars, place the hinge on a hard flat surface with the scored line just off the edge and firmly press down to snap off (Figure 6a).
2. Side bars can be bent to fit individual legs (Figure 6b).

USE AND CARE

Read all instructions completely before use.
All foam pads may be trimmed as necessary.
Hand wash foam liners with mild soap. Air dry only. Do not heat dry.
Always consult your physician or therapist before making any adjustments to the brace.

CAUTIONS AND WARNINGS:

1. Carefully read use instructions and warnings prior to operation.
2. Federal law restricts this device to sale by or on the order of a licensed health care practitioner.
3. For single patient use only.
4. If you experience increased pain, swelling, sensation changes or any adverse reactions while using this product, immediately consult your medical professional.
5. This device will not prevent or reduce all injuries. Proper rehabilitation and activity modification are also essential parts of a safe treatment program.

DEUTSCH

ANBRINGUNG DER SCHAUMSTOFFBÄNDER

1. Schaumstoffmanschetten von Gelenken abnehmen.
2. Schaumstoffmanschetten für Wade und Schienbein eng um Bein legen (Abbildung 1) und auf Vorderseite schließen.

AUSRICHTUNG UND BEFESTIGUNG DER GELENKE

1. Die laterale Seitenschiene entlang der Mittellinie des Beins (Abbildung 2a) ausrichten und auf die Manschetten drücken. Dabei die Drehachsen des Gelenks (Abbildung 2b) mittig etwas über der Linie des Kniegelenks (Abbildung 2c) anordnen.
2. Den Vorgang für die mittlere Seitenschiene wiederholen und die Drehachse des Gelenks (Abbildung 2b) dabei vertikal ausrichten.
3. Die Schaumstoffmanschetten nach Bedarf verschieben, so dass die Kniescheibe frei bleibt.

BEFESTIGUNG DER BEINRIEMEN

1. Alle Riemen anziehen. Dabei mit den dem Knie am nächsten liegenden beginnen (Abbildung 3a, b, c, d).

ANLEGEN UND ABNEHMEN DER ORTHESE

Bei einer korrekt angelegten Orthese (Abbildung 4a) sind:

1. Die Schaumstoffbänder fest auf der Vorderseite des Beins verschlossen,
2. Die Gelenke vertikal auf der Mittellinie des Beins miteinander ausgerichtet und direkt über der Knieachse beweglich,
3. Alle Riemen fest auf der Vorderseite

des Beins verschlossen.

Abnehmen und erneutes Anlegen

4. Die Riemen lösen und die Schaumstoffpolster öffnen (Abbildung 4b). Die Orthese kann dann abgenommen und als komplette Einheit wieder angelegt werden.

ANPASSUNG DES GELENKS

1. Den Flexions- bzw. Extensionsknopf drücken und drehen, bis der gewünschte Flexions- oder Extensionsgrad im entsprechenden Fenster erscheint. Den Knopf dann wieder loslassen (Abbildung 5a). Die Einstellungen „o-Lock“ dienen zur Verriegelung der Orthese bei vollständig gestrecktem Bein.

Begrenzung des Bewegungsbereichs

2. Die beiliegenden Verschlussbänder durch die Öse am Flexions-/ Extensionsknopf führen (Abbildung 5b).

EINSTELLUNG DER SEITENSCHIENE

1. Das Gelenk auf eine harte, ebene Oberfläche legen und die gestrichelte Linie der Seitenschiene dabei etwas über den Rand hervorstehen lassen. Anschließend fest nach unten drücken, bis sie abknickt (Abbildung 6a).
2. Die Seitenschiene können so gebogen werden, dass sie den jeweiligen anatomischen Gegebenheiten entsprechen (Abbildung 6b).

BENUTZUNG UND PFLEGE

Vor Verwendung der Orthese alle Anleitungen gründlich durchlesen. Alle Schaumstoffpolster können bei

Bedarf gekürzt werden.

Die Schaumstoffauslagen per Hand mit milder Seife und 30 °C warmem Wasser waschen. Nur an der Luft trocknen lassen. Nicht mit Wärme trocknen.

Bevor die Einstellungen der Orthese verändert werden, ist immer Rücksprache mit dem Arzt oder Therapeuten zu halten.

VORSICHTS- UND WARNHINWEISE:

1. Vor der Verwendung der Orthese die Gebrauchsanweisung und die Warnhinweise lesen.
2. Gesetzliche Vorschriften verbieten den Verkauf oder die Bestellung dieses

POSE DES EMBRASSES EN MOUSSE

1. Retirez les embrasses en mousse des ensembles de charnières.
2. Posez les embrasses en mousse de mollet et de cuisse autour de la jambe (Figure 1) et fermez-les en les repliant sur la partie avant de la jambe.

ALIGNEMENT ET POSE DES CHARNIÈRES

1. Placez la barre latérale sur les embrasses le long de la ligne médiane de la jambe (Figure 2a), en centrant l'axe de pivotement des charnières (Figure 2b) légèrement au-dessus du point d'articulation du genou (Figure 2c), et appuyez dessus.
2. Répétez l'opération avec la barre médiane, en vous assurant que l'axe de pivotement des charnières (Figure 2b) est aligné verticalement.
3. Si nécessaire, repositionnez les embrasses en mousse, en vous assurant que la rotule reste exposée.

FIXATION DES SANGLES DE JAMBE

1. Fixez et serrez toutes les sangles, en commençant par les sangles les plus proches du genou (Figure 3a, b, c, d).

POSE ET RETRAIT DE L'ORTHÈSE

Lorsque l'orthèse est correctement posée (Figure 4a):

1. les embrasses en mousse doivent être fixées sur la partie avant de la jambe ;
2. les charnières doivent être alignées verticalement entre elles le long de la ligne médiane de la jambe et pivoter juste au dessus de l'axe du genou ;
3. Toutes les sangles doivent être fixées sur la partie avant de la jambe.

Retrait et réapplication

4. Pour retirer l'orthèse, desserrez les sangles et ouvrez les rembourrages en mousse (Figure 4b). L'orthèse peut ensuite être retirée et réinstallée sans démontage.

FONCTIONNEMENT ET RÉGLAGE DES CHARNIÈRES

1. Pour régler les charnières, appuyez sur le bouton de flexion ou d'extension, faites pivoter jusqu'à ce que le degré de flexion ou d'extension apparaisse dans la fenêtre correspondante puis relâchez

ESPAÑOL

COLOCAR LOS FORROS DE ESPUMA

1. Retire los manguitos de espuma del ensamblaje de los goznes
2. Coloque los manguitos para la pantorrilla y el muslo de forma que queden firmes pero cómodos alrededor de la pierna (Figura 1) cerrándolos en la parte delantera de la pierna.

ALINEAR Y COLOCAR LOS GOZNES

1. Coloque y presione el ensamblaje de la barra lateral sobre los manguitos en la línea media de la pierna (Figura 2a), cerciorándose de centrar los ejes de los pivotes de los goznes (Figura 2b)

2. Repita para el ensamblaje de la barra lateral medial, cerciorándose de que el eje del pivote del gozne (Figura 2b) esté alineado verticalmente.
3. Recoloque los manguitos de espuma según necesite de forma que la rótula siga estando expuesta.

FRANCAIS

le bouton (Figure 5a). Les réglages « blocage o » sont utilisés pour bloquer l'orthèse en extension complète.

Amplitude imposée

2. Faites passer les liens de verrouillage joints dans l'orifice des boutons de flexion et d'extension pour limiter le réglage de l'amplitude articulaire (Figure 5b).

RÉGLAGE DES BARRES

1. Pour casser les barres, posez la charnière sur une surface dure et plane en alignant la ligne de découpe sur le bord de la surface et appuyez fermement dessus pour la casser net (Figure 6a).
2. Les barres peuvent être courbées pour s'adapter aux jambes de chacun (Figure 6b).

UTILISATION ET ENTRETIEN

Lisez toutes les instructions avant d'utiliser l'orthèse.
Si nécessaire, tous les rembourrages en mousse peuvent être coupés.
Lavez les manchons en mousse à la main avec un savon doux.
Séchage à l'air uniquement. Ne séchez pas le produit à chaud.
Consultez systématiquement votre médecin ou votre thérapeute avant d'effectuer des réglages sur l'orthèse.

PRÉCAUTIONS ET AVERTISSEMENTS :

1. Lisez attentivement les instructions et les avertissements avant d'utiliser l'appareil.
2. Les lois fédérales interdisent la vente de cet appareil ou sa commande par quiconque n'est pas un professionnel de santé diplômé.
3. Utilisation par un patient unique.
4. En cas de douleur accrue, d'œdème, de changements de sensation ou de réactions indésirables lors de l'utilisation de ce produit, consultez immédiatement un professionnel de santé.
5. Cet appareil ne prévient pas et ne réduit pas toutes les blessures. Une rééducation appropriée et une modification de l'activité sont également des éléments indispensables d'un programme de traitement sûr.

COLOCACIÓN Y RETIRADA DEL SOPORTE

Si el soporte está correctamente colocado (Figura 4a):

1. Los forros de espuma estarán fijados en la parte delantera de la pierna, asegurándose de centrar los ejes de los pivotes de los goznes (Figura 2b) alineados verticalmente entre ellos en la línea media de la pierna y pivotarán justo por encima del eje de la rodilla.
2. Los goznes estarán alineados verticalmente entre ellos en la línea media de la pierna y pivotarán justo por encima del eje de la rodilla.
3. Todas las cinchas estarán fijadas en la parte delantera de la pierna.

Retirada y nueva colocación

4. Para retirar el soporte, desabroche las cinchas y abra las almohadillas de espuma (Figura 4b). El soporte puede retirarse entonces y volver a colocarse sin desmontaje.

FUNCIONAMIENTO Y AJUSTE DEL GOZNE

1. Para ajustar el gozne, pulse el botón de flexión o extensión, gírelo hasta que el grado de flexión o extensión deseado aparezca a través de la ventana correspondiente y suelte el botón (Figura 5a). Las opciones del "cierre-o" se utilizan para fijar el soporte en plena extensión.

Flexibilidad forzada

2. Rodee y fije las bridas de bloqueo suministradas, a través del orificio de los botones de flexión y extensión para limitar el ajuste del límite de movimiento (Figura 5b).

AJUSTE DE LA BARRA LATERAL

1. Para separar las barras laterales, coloque el gozne sobre una superficie

ITALIANO

APPLICARE LE IMBOTTITURE

1. Rimuovere le imbottiture montate all'interno delle cerniere
2. Avvolgere le imbottiture per coscia e polpaccio attorno alla gamba (Figura 1) fissandole sulla parte anteriore della gamba.

ALLINEARE E APPLICARE LE CERNIERE

1. Posizionare e premere la barra laterale sulle imbottiture lungo la linea mediana della gamba (Figura 2a), centrando gli assi di rotazione della cerniera (Figura 2b) leggermente al di sopra del fulcro di rotazione dell'articolazione del ginocchio (Figura 2c).
2. Ripetere per la barra laterale mediale, assicurandosi che gli assi di rotazione della cerniera (Figura 2b) siano allineati verticalmente.
3. Se necessario, risistemare le imbottiture, assicurandosi che la rotula rimanga esposta.

FISSARE LE CINGHIE SULLA GAMBA

1. Stringere e fissare tutte le cinghie, iniziando da quelle in prossimità del ginocchio (Figura 3a, b, c, d).

APPLICAZIONE E RIMOZIONE DEL TUTORE

Un tutore applicato correttamente presenterà (Figura 4a):

1. Imbottiture fissate sulla parte anteriore della gamba.
2. Cerniere allineate verticalmente tra loro lungo la linea mediale della gamba, con fulcro della rotazione subito sopra all'asse del ginocchio.
3. Tutte le cinghie fissate sulla parte anteriore della gamba.

Rimozione e ri-applicazione

4. Per rimuovere il tutore, slacciare le cinghie ed aprire le imbottiture (Figura 4b). Il tutore può essere rimosso e

plana con la linea marcata sobresaliendo del borde y presione firmemente para desenganarlo (Figura 6a).

2. Las barra laterales se pueden doblar para adaptarse a cualquier pierna (Figura 6b).

USO Y CUIDADOS

Lea todas las instrucciones antes de usar el producto.
Si lo necesita, puede recortar las almohadillas de espuma.
Lave a mano los forros de espuma con jabón suave.
Deje secar al aire. No secar por calor.
Siempre consulte a su médico o terapeuta antes de realizar cualquier ajuste en el soporte.

PRECAUCIONES Y ADVERTENCIAS:

1. Lea atentamente las instrucciones y las advertencias de uso antes de utilizar el producto.
2. Las leyes federales norteamericanas prohíben la venta o porteo de este dispositivo a personas que no sean un facultativo sanitario.
3. Para uso en un sólo paciente.
4. En caso de dolor, hinchazón, cambios de sensibilidad u otras reacciones indeseadas mientras utiliza este producto, consulte inmediatamente a su profesional de la salud.
5. Este dispositivo no evita ni reduce todas las lesiones. Una rehabilitación y una modificación de la actividad adecuadas también son partes esenciales de un programa de tratamiento seguro.

riapplicato senza la necessità di smontarlo.

FUNZIONAMENTO E REGOLAZIONE DELLE CERNIERE

1. Per regolare le cerniere, premere il pulsante di flessione o di estensione e ruotarlo fino alla comparsa del riferimento del grado di flessione o estensione desiderato nella relativa finestra, quindi rilasciare il pulsante (Figura 5a). Le impostazioni "o-lock" (arresto-o) vengono normalmente utilizzate per bloccare il tutore alla massima estensione.

Blocco dei vincoli

2. Per bloccare il grado di movimento impostato, inserire le fascette (in dotazione) attraverso i fori di entrambi i pulsanti di estensione e di flessione (Figura 5b).

REGOLAZIONE DELLA BARRA LATERALE

1. Per piegare le barre laterali, collocare la cerniera su una superficie rigida e piana, con la linea numerata che fuoriesce dal bordo del piano, e premere con forza per piegarla (Figura 6a).
2. Le barre laterali possono essere piegate per adattarsi a specifiche conformazioni anatomiche delle gambe (Figura 6b).

USO E MANUTENZIONE

Leggere integralmente le istruzioni prima dell'uso.
Se necessario, è possibile ridurre le imbottiture alla lunghezza desiderata.
Lavare le imbottiture a mano con sapone delicato.
Asciugare esclusivamente all'aria. Non utilizzare aria calda.
Consultare sempre il medico o il fisioterapista prima di effettuare qualsiasi regolazione del tutore.