



### Oznámenie

Pred aplikáciou skontrolujte, či sú všetky súčasti produktu zahrnuté v cene a nepoškodené.Ak niektoré časti chýbajú alebo sú poškodené obráťte sa na miestneho zástupcu zákazníckeho servisu firmy Össur.

### Pozor

Tento výrobok je určený na nosenie priamo na koži.

Skontrolujte koleno a tento produkt pred a po každom použití.Ak sa v súvislosti s používaním tohto produktu vyskytujú nejaké problémy, prosím kontaktujte vášho certifikovaného zdravotníckeho pracovníka.

## EESTI KEEL

### Kasutusnäidustus

Põlve kerged kuni mõõdukad venitused ja nihestused, põlve mõõdukas mediaalne/lateraalne ebastabiilsus, põlve turse ning seisundid, mis leevenduvad lisasoojuse või paranenud propriotseptsiooni abil.

### Teade

Enne kasutamist veenduge, et kõik toote osad on olemas ja kahjustamata. Kui mõni osa on puudu või kahjustatud, võtke palun ühendust oma kohaliku Össuri klienditeenindajaga.

### Ettevaatust

See toode on ette nähtud kasutamiseks otse nahal. Kontrollige oma põlve ja seda toodet enne ja pärast igat kasutamiskorda. Selle toote kasutamisega seotud probleemide tekkimisel pöörduge palun oma sertifitseeritud meditsiinitöötaja poole.

## ROMÂNĂ

### Indicații pentru utilizare

Luxații și entorse ale genunchiului ușoare până la moderate, instabilitate moderată a genunchiului medial/lateral, umflarea genunchiului și afecțiunile ameliorate de căldura ridicată sau propriocepție îmbunătățită.

### Notificare

Înainte de aplicare, verificați dacă toate componentele produsului sunt incluse și nedeteriorate. În cazul în care lipsește sau este deteriorată vreo parte, vă rugăm să contactați Reprezentantul Serviciului de Relații cu Clienții Össur local.

### Atenție

Acest produs este conceput pentru a fi purtat direct pe piele. Verificați-vă genunchiul și acest produs înainte și după fiecare utilizare. Dacă apare vreo problemă legată de utilizarea acestui produs, vă rugăm să contactați cadrul medical atestat.

## العربية

## دواعي الاستخدام

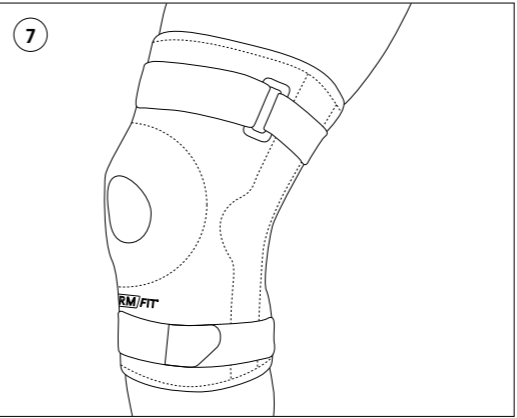
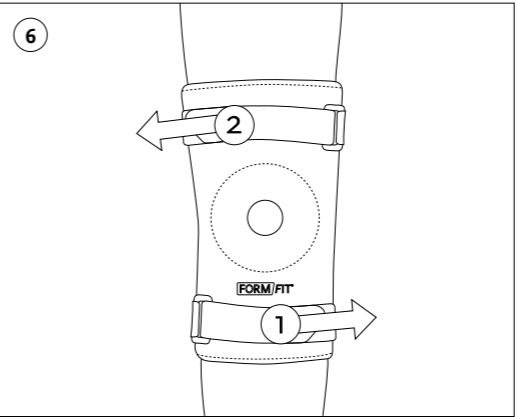
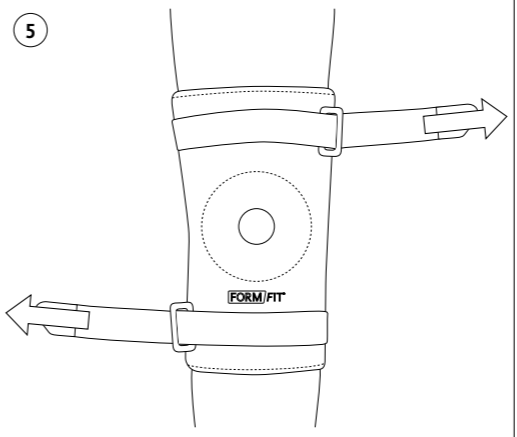
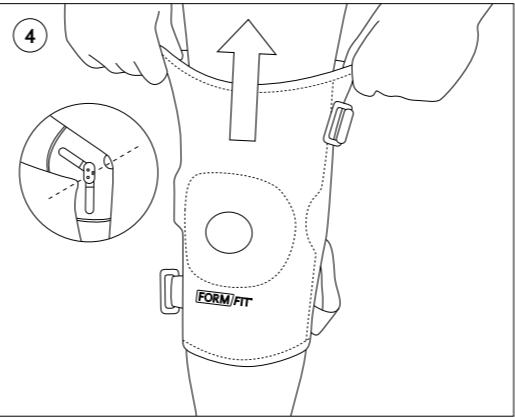
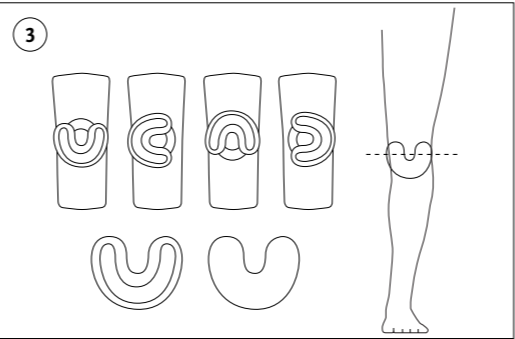
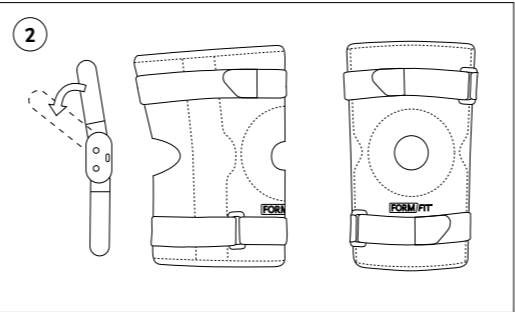
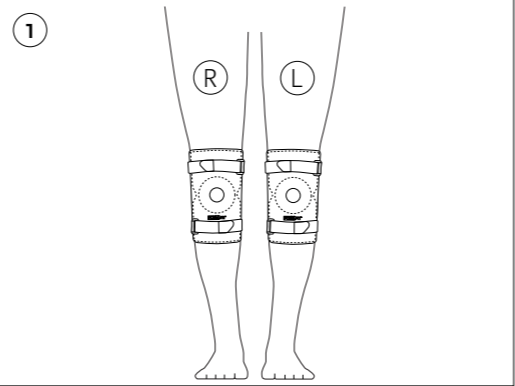
الالتواءات والإجهادات الخفيفة إلى المتوسطة في الركبة وعدم استقرار الركبة الوسطي/الجانبى، وتورم الركبة، والحالات التي يتم علاجها بزيادة الدفء أو تعزيز استقبال الإحساس.

### تويه

قبل الاستخدام، تأكد من وجود جميع مكونات المنتج وأنها غير تالفة. إذا كانت هناك أي قطع أو أجزاء غير موجودة أو تالفة، يرجى الاتصال بممثل خدمة العملاء المحلي في Össur.

### تحذير

تم تصميم هذا المنتج ليتم ارتداؤه مباشرةً على الجلد. افحص ركبتك وهذا المنتج قبل وبعد كل استخدام. في حالة حدوث أي مشكلات متعلقة باستخدام هذا المنتج، يُرجى الاتصال بالاختصاصي الطبي المعتمد.



**EN – Caution:** This product has been designed and tested based on single patient usage and is not recommended for multiple patient use. If any problems occur with the use of this product, immediately contact your medical professional.

**DE – Zur Beachtung:** Dieses Produkt ist für die Anwendung bei ein und demselben Patienten vorgesehen und geprüft. Der Einsatz für mehrere Patienten wird nicht empfohlen. Wenn beim Tragen dieses Produkts Probleme auftreten, sofort den Arzt verständigen.

**FR – Attention:** Ce produit a été conçu et testé pour être utilisé par un patient unique et n'est pas préconisé pour être utilisé par plusieurs patients. En cas de problème lors de l'utilisation de ce produit, contactez immédiatement un professionnel de santé.

**ES – Atención:** Este producto se ha diseñado y probado para su uso en un paciente único y no se recomienda para el uso de varios pacientes. En caso de que surja algún problema con el uso este producto, póngase inmediatamente en contacto con su profesional médico.

**IT – Avvertenza:** Questo prodotto è stato progettato e collaudato per essere utilizzato per un singolo paziente e se ne sconsiglia l'impiego per più pazienti. In caso di problemi durante l'utilizzo del prodotto, contattare immediatamente il medico di fiducia.

**NO – Advarsel:** Dette produktet er utformet og testet basert på at det brukes av én enkelt pasient. Det er ikke beregnet på å brukes av flere pasienter. Ta kontakt med legen din umiddelbart dersom det oppstår problemer relatert til bruk av produktet.

**DA – Forsigtig:** Dette produkt er beregnet og afprøvet til at blive brugt af én patient. Det frarådes at bruge produktet til flere patienter. Kontakt din fysioterapeut eller læge, hvis der opstår problemer i forbindelse med anvendelsen af dette produkt.

**SV – Var försiktig:** Produkten har utformats och testats baserat på användning av en en-skild patient och rekommenderas inte för användning av flera patienter. Om det skulle uppstå problem vid användning av produkten ska du omedelbart kontakta din läkare.

**EL – Προσοχή:** Το παρόν προϊόν έχει σχεδιαστεί και ελεγχθεί βάσει της χρήσης από έναν ασθενή και δεν ανιστάται για χρήση από πολλούς ασθενείς. Εάν προκύψουν οποιαδήποτε προβλήματα με τη χρήση του παρόντος προϊόντος, επικοινωνήστε αμέσως με τον ιατρό σας.

**FI – Huomio:** Tuotteen suunnittelussa ja testauksessa on lähdetty siitä, että tuotetta käytetään vain yhdellä potilaalla. Käyttö useammalla potilaalla ei ole suositeltavaa. Jos tuotteen käytössä ilmenee ongelmia, ota välittömästi yhteys hoitoalan ammattilaiseen.

**NL – Opgelet:** Dit product is ontworpen en getest voor eenmalig gebruik. Hergebruik van dit product wordt afgeraden. Neem bij problemen met dit product contact op met uw medische zorgverlener.

**PT – Atenção:** Este produto foi concebido e testado com base na utilização num único doente e não está recomendado para utilização em múltiplos doentes. Caso ocorra algum problema com a utilização deste produto, entre imediatamente em contacto com o seu profissional de saúde.

**PL – Uwaga!** Ten wyrób został opracowany i sprawdzony w celu użycia przez jednego pacjenta i nie rekomenduje się użycia go przez kilku pacjentów. W przypadku pojawienia się jakichkolwiek problemów podczas stosowania tego wyrobu należy niezwłoczniezwrócić się do wykwalifikowanego personelu medycznego.

**CS – Pozor:** Tento produkt byl navržen a otestován pouze pro využití jedním pacientem. Nedoporučuje se používat tento produkt pro více pacientů. Pokud se objeví jakékoliv problémy s používáním tohoto produktu, okamžitě se obraťte na odborného lékaře.

**TR – Dikkat:** Bu ürün tek hastada kullanılmak üzere tasarlanmış ve test edilmiştir, birden fazla hastada kullanılması önerilmemektedir. Bu ürünün kullanımla ilgili herhangi bir sorun yaşarsanız hemen sağlık uzmanınıza iletişim kurun.

**RU – Внимание:** Данный продукт разработан и испытан с целью использования одним пациентом и не рекомендуется для использования несколькими пациентами. При возникновении каких-либо проблем во время использования данного продукта сразу же обратитесь к специалисту-медику.

**ET – Ettevaatust:** See toode on konstrueeritud ja testitud ühe patsiendi kasutamise tarbeks ning seda ei soovitata kasutada mitmel patsiendil. Kui selle toote kasutamisel tekib mõni probleem, võtke viivitamatult ühendust oma meditsiinitöötajaga.

**RO – Atenție:** Acest produs a fost proiectat și testat în baza utilizării de către un singur pacient și nu este recomandat pentru a fi utilizat de mai mulți pacienți. Dacă apare vreo problemă legată de utilizarea acestui produs, adresați-vă imediat cadrului medical.

**SK – Upozornenie:** Tento výrobok bol navrhnutý a testovaný pre používanie jedným pacientom a jeho používanie viacerými pacientmi sa neodporúča.Ak sa pri používaní tohto výrobku vyskytnú nejaké problémy, ihneď kontaktujte svojho lekára.

**日本語 – 注意：**本品は患者 1 人のみの使用を想定して設計ならびに試験されています。複数の患者に使い回ししないようにしてください。 本品の使用に伴って問題が発生したときは、直ちにかかりつけの医師や医療従事者に連絡してください。

**中文 – 注意：**本产品经过设计和测试，供单个患者使用，不推荐用于多个患者。如果您在使用本产品时出现任何问题，请立即联系您的医务工作者。

**한국어 – 주의：**본 제품은 개별 전용으로 설계되었고, 검사 완료되었으며 다중 사용자으로는 권장하지 않습니다. 본 제품 사용과 관련하여 문제가 발생할 경우 즉시 의료전문가에게 문의하십시오.

**Össur Americas**  
27051 Towne Centre Drive  
Foothill Ranch, CA 92610, USA  
Tel: +1 (949) 382 3883  
Tel: +1 800 233 6263  
ossurusa@ossur.com

**Össur UK Ltd**  
Unit No 1, S:Park  
Hamilton Road  
Stockport SK1 2AE, UK  
Tel: +44 (0) 8450 065 065  
ossuruk@ossur.com

**Össur Europe BV**  
De Schakel 70  
5651 GH Eindhoven  
The Netherlands  
Tel: +800 3539 3668  
Tel: +31 499 462840  
info-europe@ossur.com

**Össur Deutschland GmbH**  
Augustinusstrasse 11A  
50226 Frechen  
Deutschland  
Tel: +49 (0) 2234 6039 102  
info-deutschland@ossur.com

**Össur Europe BV – Italy**  
Via Baroaldi, 29  
40054 Budrio, Italy  
Tel: +39 05169 20852  
orders.italy@ossur.com

**Össur hf.**  
Gríðsháls 1-5  
110 Reykjavík  
Iceland

www.ossur.com

©Copyright Össur 2018

IFU 1087\_001

Rev. 3

**ÖSSUR**<sup>®</sup>  
LIFE WITHOUT LIMITATIONS

**FORMFIT**<sup>®</sup>  
KNEE  
HINGED SLEEVE

**FORMFIT**<sup>®</sup>  
KNEE  
HINGED SLEEVE

**FORMFIT**<sup>®</sup>  
KNEE  
HINGED SLEEVE

**FORMFIT**<sup>®</sup>  
KNEE  
HINGED SLEEVE

**FORMFIT**<sup>®</sup>  
KNEE  
HINGED SLEEVE

**FORMFIT**<sup>®</sup>  
KNEE  
HINGED SLEEVE

**FORMFIT**<sup>®</sup>  
KNEE  
HINGED SLEEVE

**Össur APAC**  
2F, W16 B  
No. 1801 Hongmei Road  
200233, Shanghai, China  
Tel: +86 21 6127 1707  
asia@ossur.com

**Össur Nordic**  
Box 770  
191 27 Sollentuna, Sweden  
Tel: +46 1818 2200  
info@ossur.com

**Össur Iberia S.L.U**  
Calle Caléndula, 93 -  
Miniparc III

**Össur Australia**  
26 Ross Street,  
North Parramatta  
NSW 2151 Australia  
Tel: +61 2 88382800  
infosydney@ossur.com

**Össur South Africa**

**Unit 4 & 5**  
3 on London  
Brackengate Business Park  
Bracknell  
7560 Cape Town  
South Africa  
Tel: +27 0860 888 123  
infosa@ossur.com

**Össur Australia**  
26 Ross Street,  
North Parramatta  
NSW 2151 Australia  
Tel: +61 2 88382800  
infosydney@ossur.com

**Össur South Africa**  
Unit 4 & 5  
3 on London  
Brackengate Business Park  
Bracknell  
7560 Cape Town  
South Africa  
Tel: +27 0860 888 123  
infosa@ossur.com

**Össur Australia**  
26 Ross Street,  
North Parramatta  
NSW 2151 Australia  
Tel: +61 2 88382800  
infosydney@ossur.com

**Össur South Africa**  
Unit 4 & 5  
3 on London  
Brackengate Business Park  
Bracknell  
7560 Cape Town  
South Africa  
Tel: +27 0860 888 123  
infosa@ossur.com

**Össur Australia**  
26 Ross Street,  
North Parramatta  
NSW 2151 Australia  
Tel: +61 2 88382800  
infosydney@ossur.com

**Össur South Africa**  
Unit 4 & 5  
3 on London  
Brackengate Business Park  
Bracknell  
7560 Cape Town  
South Africa  
Tel: +27 0860 888 123  
infosa@ossur.com

**Össur Australia**  
26 Ross Street,  
North Parramatta  
NSW 2151 Australia  
Tel: +61 2 88382800  
infosydney@ossur.com

**Össur South Africa**  
Unit 4 & 5  
3 on London  
Brackengate Business Park  
Bracknell  
7560 Cape Town  
South Africa  
Tel: +27 0860 888 123  
infosa@ossur.com

**Össur Australia**  
26 Ross Street,  
North Parramatta  
NSW 2151 Australia  
Tel: +61 2 88382800  
infosydney@ossur.com

**Össur South Africa**  
Unit 4 & 5  
3 on London  
Brackengate Business Park  
Bracknell  
7560 Cape Town  
South Africa  
Tel: +27 0860 888 123  
infosa@ossur.com

**Össur Australia**  
26 Ross Street,  
North Parramatta  
NSW 2151 Australia  
Tel: +61 2 88382800  
infosydney@ossur.com

AR – تحذیر: تم تصميم هذا المنتج واختباره على أساس الاستخدام لمرضى واحد، ولا يوصى باستخدامه لعدة مرضى. في حالة حدوث أي مشكلات تتعلق باستخدام هذا المنتج، يُرجى الاتصال على الفور بالاختصاصي الطبي لديك.