

ENGLISH

Indication for Use

Control of flexion and extension of knee, mild to moderate ACL and/or PCL, MCL and LCL instabilities, sprains and strains of the knee, swelling of the knee, and conditions relieved by increased warmth or improved proprioception.

Notice

Before application, confirm all product components are included and undamaged. If any parts are missing or damaged, please contact your local Össur Customer Service Representative.

Caution

This product is designed to be worn directly on the skin. Inspect your knee and this product before and after each use. If any problems occur related to use of this product please contact your certified medical professional.

DEUTSCH

Indikation

Anpassung der Kniebeugung- und Streckung, leichte bis mittelschwere ACL- und/oder PCL-, MCL- und LCL- Instabilitäten, Zerrungen und Verstauchungen des Knies, Knieschwellungen und Erleichterung der Beschwerden durch erhöhte Wärme oder verbesserte Propriozeption.

Hinweis

Stellen Sie vor der Anwendung sicher, dass keine Produktkomponenten fehlen und dass alle Teile unbeschädigt sind. Sollten Teile fehlen oder beschädigt sein, kontaktieren Sie bitte Ihren lokalen Össur-Kundenbetreuer.

Warnhinweis

Dieses Produkt wird direkt auf der Haut getragen. Untersuchen Sie vor und nach jedem Gebrauch das Knie des Patienten. Weisen Sie den Patienten darauf hin, dass er sich bei Problemen im Zusammenhang mit dem Gebrauch dieses Artikels an das Fachpersonal (Orthopädietechniker oder Arzt) wenden soll.

FRANÇAIS

Indications d'utilisation

Contrôle de flexion et d'extension du genou, instabilités d'un ACL et /ou PCL, MCL et LCL légères à modérées, entorses et tensions du genou, gonflement du genou et tout symptôme pouvant être soulagé par la chaleur ou une proprioception améliorée.

Remarque

Avant application, vérifiez que tous les composants du produit sont inclus et en bon état. Si des pièces manquent ou sont endommagées, veuillez contacter votre représentant local du service client d'Össur.

Attention

Ce produit est conçu pour être porté directement sur la peau. Inspectez votre genou et ce produit avant et après chaque utilisation. En cas de problèmes liés à l'utilisation de ce produit, veuillez contacter votre professionnel de santé agréé.

ESPAÑOL

Indicaciones de uso

Control de la flexión y extensión de la rodilla, lesiones LCA y/o inestabilidad LCP, LCM y LCL, torceduras y esguinces en la rodilla, hinchazón y condiciones que mejoran con el aumento de la temperatura o propiocepción.

Aviso

Antes de la aplicación, confirme que todos los componentes del producto están incluidos e intactos. Si falta alguna pieza o está dañada, póngase en contacto con el representante local de atención al cliente de Össur.

Precaución

Este producto se ha diseñado para ser colocado directamente sobre la piel. Inspeccione su rodilla y este producto antes y después de cada uso. Si surge cualquier problema relacionado con el uso de este producto, comuníquese con su profesional médico certificado.

ITALIANO

Indicazioni per l'uso

Controllo di flessione ed estensione del ginocchio, instabilità ACL e/o PCL, MCL e LCL da lievi a moderate, distorsioni e stiramenti del ginocchio, gonfiore del ginocchio e condizioni alleviate da una maggiore calore o da una propriocezione migliorata.

Avviso

Prima dell'applicazione,verificare che tutti i componenti del prodotto siano inclusi e non danneggiati. In caso di parti mancanti o danneggiate, contattare il locale rappresentante del Servizio Clienti Össur.

Avvertenze

Questo prodotto è stato progettato per essere indossato direttamente sulla pelle. Controllare il ginocchio e il prodotto prima e dopo ogni uso. In caso di problemi legati all'utilizzo di questo prodotto, siete pregati di contattare il vostro medico di fiducia.

NORSK

Indikasjoner for bruk

Kontroll av fleksjon og ekstensjon av kneet, mild til moderat ACL og/eller PCL, MCL og LCL instabiliteter, forstuinger og strekkbelastninger av kneet, hevelse i kneet, og forhold lindret av økt varme eller forbedret proprioepsjon.

Merke

Før bruk, bekreft at alle produktkomponenter er inkludert og

uskadet. Hvis noe mangler eller er skadet, må du kontakte din lokale Össur kundeservicerepresentant.

Advarsel

Dette produktet er beregnet på å brukes direkte på huden. Inspiser kneet ditt og dette produktet før og etter bruk. Hvis noen problemer oppstår i forbindelse med bruk av dette produktet må du kontakte ditt sertifiserte helsepersonell.

DANSK

Indikationer for brug

Regulering af knæets fleksion og ekstension, mild til moderat ACL og/eller PCL, MCL og LCL instabilitet, forstuvninger og forvridninger, hævelser og lidelser der forbedres ved varmebehandling eller forbedret proprioception.

Advarsel

Sørg for at alle produkt- komponenter er inkluderet og intakte før anvendelse.Hvis nogen af delene mangler eller er beskadiget, skal du kontakte din lokale Össur kundeservicemedarbejder.

Advarsel

Dette produkt er designet til at være i direkte kontakt med huden.Undersøg dit knæ, og dette produkt før og efter hver anvendelse.Hvis der opstår problemer relateret til anvendelse af dette produkt skal du kontakte din sundhedsfaglige behandler.

SVENSKA

Användningsområde

Kontroll av böjning och utsträckning av knät, mild till måttlig instabilitet i ACL och/eller PCL, MCL och LCL, stukningar och vrickningar av knät, svullnad i knät, samt tillstånd som lindras genom ökad värme eller förbättrad proprioception.

Tänk på

Kontrollera att alla produktens delar är med i förpackningen och oskadda innan användning. Om någon del saknas eller är skadad, kontakta din lokala Össur kundtjänst.

Notera

Den här produkten är avsedd att bäras direkt mot huden. Kontrollera ditt knä och produkten före och efter varje användning. Om några problem uppstår i samband med användning av produkten, vänligen kontakta medicinskt kunnig personal.

ΕΛΛΗΝΙΚΑ

Ενδείξεις χρήσης

Έλεγχος της κάμψης και της έκτασης του γόνατος, ήπιες έως μέτριες αστάθειες του ΠΧΣ ή/ και του ΟΧΣ, ΕΠΣ και του ΕΞΠΣ, διαστρέμματα και θλάσεις του γόνατος, διόγκωση του γόνατος και συνθήκες που αντιμετωπίζονται με αυξημένη θερμότητα ή βελτιωμένη ιδιοδεκτικότητα.

Ειδopoίηση

Πριν την εφαρμογή, επιβεβαιώστε ότι όλα τα εξαρτήματα του προϊόντος περιλαμβάνονται και είναι ακέραια.Εάν κάποια εξαρτήματα λείπουν ή έχουν καταστραφεί, επικοινωνήστε με τον τοπικό εκπρόσωπο Εξυπηρέτησης Πελατών της Össur σας.

Προσοχή

Το προϊόν αυτό έχει σχεδιαστεί για να φορεθεί απευθείας στο δέρμα.Επιθεωρήστε το γόνάτό σας και αυτό το προϊόν πριν και μετά από κάθε χρήση.Εάν προκύψουν τυχόν προβλήματα που σχετίζονται με τη χρήση αυτού του προϊόντος, παρακαλούμε επικοινωνήστε με τον πιστοποιημένο επαγγελματία υγείας σας.

SUOMI

Käyttöaihe

Polven koukistuksen ja ojennuksen hallinta, lievä tai kohtalainen ACL ja/tai PCL, MCL ja LCL epävakaus, polven nyrjähdykset ja venähdykset, polven turvotus, vaivat, jotka paranevat lämmön tai parantuneen proprioseption myötä.

Huomaa

Ennen pukemista, varmista, että kaikki tuotteen osat ovat mukana ja ehjiä. Jos jokin osa puuttuu tai on vahingoittunut, ota yhteys paikalliseen Össur-asiakaspalveluun.

Varoitus

Tämä tuote on suunniteltu käytettäväksi suoraan ihoa vasten. Tarkasta polvi ja tuote ennen ja jälkeen käytön. Jos tämän tuotteen käyttöön liittyviä ongelmia ilmenee, ota yhteyttä hoitoalan ammattilaiseen.

NEDERLANDS

Gebruiksindicatie

Controle van buigen en strekken van de knie, lichte tot gemiddelde ACL en/of PCL, MCL en LCL instabiliteit, verstuikingen en overbelasting van de knie, zwelling van de knie en het verlichten van aandoeningen door warmte of verbeterde proprioceptie.

Kennisgeving

Controleer voor gebruik of alle productonderdelen inbegrepen en onbeschadigd zijn. Als er onderdelen ontbreken of beschadigd zijn, neem dan contact op met de klantenservice van Össur.

Opgelet

Dit product is ontworpen om direct te worden gedragen op de huid. Controleer uw knie en dit product voor en na elk gebruik. Als zich problemen voordoen met betrekking tot het gebruik van dit product, neem dan contact op met uw zorgleverancier.

PORTUGUÊS

Indicações para uso

Controlo de flexão e extensão do joelho, LCA e/ou LCP leve a moderado, instabilidade dos LCM e LCL, entorses e lesões

musculares do joelho, inchaço do joelho e alívio de problemas por aplicação de calor ou proprioceção melhorada.

Aviso

Antes da aplicação, confirme que dispõe de todos os componentes do produto e que não estão danificados. Se faltar alguma peça ou estiver danificada, entre em contacto com o seu representante local de Assistência Técnica da Össur.

Atenção:

Este produto foi concebido para ser usado diretamente sobre a pele. Inspeccione o joelho e este produto antes e depois de cada uso. Se ocorrer algum problema relacionado com a utilização deste produto, por favor contacte com o seu profissional de saúde devidamente habilitado.

POLSKI

Wskazania do stosowania

Kontrola zgięcia i wyprostu kolana, lekka do umiarkowanej niestabilność więzadła krzyżowego przedniego (ACL) i/lub więzadła krzyżowego tylnego (PCL), więzadła pobocznego piszczelowego (MCL) oraz więzadła pobocznego strzałkowego (LCL), skręcenia i zwichnięcia kolana, obrzęk stawu kolanowego i schorzenia moderowane ogrzaniem bólącego mięjsca lub poprawą propriocepcji.

Ważna informacja

Przed użyciem należy sprawdzić obecność wszystkich elementów produktu oraz upewnić się, że nie są one uszkodzone. W przypadku braku lub uszkodzenia jakichkolwiek elementów prosimy skontaktować się z lokalnym przedstawicielem obsługi klienta firmy Össur.

Uwaga

Produkt jest przeznaczony do noszenia w bezpośrednim kontakcie ze skórą. Przed i po każdym użyciu należy sprawdzić stan kolana oraz produktu. W przypadku wystąpienia jakichkolwiek problemów związanych z użytkowaniem produktu prosimy o skontaktowanie się z lekarzem.

ČESKÝ

Indikace k použití

Kontrola flexe a extenze kolena, mírná až střední nestabilita ACL či PCL, MCL a LCL, podvrtnutí a natažení kolenního kloubu, otok kolena a zdravotní stavy zmírněné zvýšením tepla nebo lepší propriocepcí.

Poznámky

Před použitím zkontrolujte, zda žádná ze součástí produktu nechybí či není poškozená. V případě, že některé části výrobku chybí nebo jsou poškozené, kontaktujte laskavě svého místního zástupce společnosti Össur.

Upozornění

Tento výrobek je určen k aplikaci přímo na kůži. Před a po každém použití zkontrolujte Vaše koleno a tento produkt. Pokud v souvislosti s používáním tohoto produktu nastane

jákykoli problém, kontaktujte laskavě svého kvalifikovaného zdravotnického odborníka.

TÜRKÇE

Kullanım Alanları

Diz fleksiyon ve ekstansiyonunun kontrolü, hafif ve orta derecede ACL ve/veya PCL, MCL ve LCL instabiliteleri, diz burkulma ve zorlanmaları, diz şişmesi ve artan sıcaklık veya ilerlemiş proprioepsiyonun eşlik ettiği sağlık durumları.

Uyarı

Uygulamadan önce, tüm ürün bileşenlerinin içinde ve hasarsız olduğundan emin olun.Herhangi bir parça eksik veya hasarlı ise, lütfen yerel Össur Müşteri Hizmetleri Temsilcisi ile temasa geçiniz.

Dikkat

Bu ürün, doğrudan deri üzerine takılmak üzere tasarlanmıştır. Her kullanımdan önce ve sonra dizinizi ve bu ürünü kontrol edin.Bu ürünün kullanımı ile ilgili herhangi bir sorun meydana gelirse, yetkili tip uzmanınıza danışın.

РУССКИЙ

Показания к применению

Контроль сгибания и разгибания колена, нестабильность коленного сустава от легкой до умеренной степени связанная с повреждением передней крестообразной связки и/или задней боковой связки, а также латеральной и/или медиальной связок, растяжения связок и деформации коленного сустава, отек колена, и состояния, при которых дает облегчение тепло и поддержка сустава.

Примечание

Перед применением убедитесь в комплектности и в отсутствии повреждений компонентов продукта. Если какие-либо детали отсутствуют или повреждены, пожалуйста, обратитесь в местный центр обслуживания клиентов Össur.

Внимание

Орtez предназначен для ношения на голое тело . Проверьте ваше колено и ортез до и после каждого использования. При возникновении любых проблем, связанных с использованием ортеза, пожалуйста, обратитесь к врачу.

日本語

使用適応

膝の屈曲と伸展の制御、軽度から中度のACL及び/またはPCL、MCLおよびLCLの不安定性、膝の捻挫・挫傷、膝の腫れ、及び暖かくすることや固有感覚を改善することで緩和される症状。

Upozornění

Tento výrobek je určen k aplikaci přímo na kůži. Před a po každém použití zkontrolujte Vaše koleno a tento produkt. Pokud v souvislosti s používáním tohoto produktu nastane

がないことを確認してください。いずれかの部品が不足または破損している場合は、お住まいの地域のÖssurカスタマーサービス担当者にお問い合わせください。

注意

本製品は、肌に直接着用するように設計されています。毎回、使用前後は膝と本製品を点検してください。本製品を使用して問題が発生した場合は、資格のある医療専門家にご相談ください。

中文

适应症

控制膝关节的弯曲和伸展，轻度至中度前十字韧带（ACL）及/或后十字韧带（PCL）、内侧副韧带（MCL）和外侧副韧带（LCL）不稳定，膝盖拉伤和扭伤，膝关节肿胀，以及通过升温或改进本体感觉而得到缓解的健康状况。

注意

使用前请确认所有产品组件都齐全并且无损坏。如果出现任何部件丢失或损坏，请联系您当地的 Össur 客服代表。

注意

使用前请确认所有产品组件都齐全并且无损坏。如果出现任何部件丢失或损坏，请联系您当地的 Össur 客服代表。

注意

此产品可直接贴皮肤佩戴。在每次使用前后检查膝盖和本产品。如果在本产品时出现任何问题，请联系持证的医疗专业人员。

한국말

용도

무릎의 굴곡과 신장 제어, 경미한 ACL 및/또는 PCL, MCL과 LCL 불안정, 무릎 염좌 및 좌상, 온기 상승 또는 자기 수용 감각 개선으로 증상 완화

안내

사용하기 전에 모든 제품 구성 요소가 포함되어 있으며 손상되지 않았는지 확인하십시오. 누락되거나 손상된 부품이 있는 경우, 해당 지역의 Össur 고객 서비스 담당자에게 문의하십시오.

주의사항

이 제품은 피부에 직접 착용하도록 설계되었습니다. 제품 사용 전후 무릎과 제품을 검사하십시오. 이 제품의 사용과 관련하여 문제가 발생하는 경우 면허가 있는 의료 전문가/보조기기사에 문의하시기 바랍니다.

SLOVENČINA

Indikácie použitia

Kontrola ohnutia a vystretia kolena, mierne až stredne ACL a / alebo PCL, MCL a LCL nestability, podvrtnutie a preslienie

kolena, opuch kolena, a podmienky zmiernené zvýšeným tepla alebo zlepšením propriocepcie.

Oznámenie

Pred aplikáciou skontrolujte, či sú všetky súčasti produktu zahrnuté v cene a nepoškodené.Ak niektoré časti chýbajú alebo sú poškodené obráťte sa na miestneho zástupcu zákazníckeho servisu firmy Össur.

Pozor

Tento výrobok je určený na nosenie priamo na koži. Skontrolujte koleno a tento produkt pred a po každom použití. Ak sa v súvislosti s používaním tohto produktu vyskytujú nejaké problémy, prosím kontaktujte vášho certifikovaného zdravotníckeho pracovníka.

EESTI KEEL

Kasutusnäidustus

Põlve painutamise ja sirutamise kontroll; kerge kuni mõõdukas ebastabiilsus sidemetel ACL ja/või PCL, MCL ja LCL; põlve väänamised ja venitused; põlve turse ning seisundid, mis leevenduvad lisasoojuse või parandatud propriotseptiooni abil.

Teade

Enne kasutamist veenduge, et kõik toote osad on olemas ja kahjustamata. Kui mõni osa on puudu või kahjustatud, võtke palun ühendust oma kohaliku Össuri klienditeenindajaga.

Ettevaatus

See toode on ette nähtud kasutamiseks otse nahal. Kontrollige oma põlve ja seda toodet enne ja pärast igat kasutamiskorda. Selle toote kasutamisega seotud probleemide tekkimisel pöörduge palun oma sertifitseeritud meditsiinitöötaja poole.

ROMÂNĂ

Indicații pentru utilizare

Controlul flexiunii și extensiunii genunchiului, instabilități ușoare până la moderate de ligament încrucișat anterior și/sau ligament încrucișat posterior, ligament colateral medial și ligament colateral lateral, luxații și entorse ale genunchiului, umflarea genunchiului și afecțiuni ameliorate de căldura ridicată sau propriocepție îmbunătățită.

Notificare

Înainte de aplicare, verificați dacă toate componentele produsului sunt incluse și nedeteriorate. În cazul în care lipsește sau este deteriorată vreo parte, vă rugăm să contactați Reprezentantul Serviciului de Relații cu Clienții Össur local.

Atenție

Acest produs este conceput pentru a fi purtat direct pe piele. Verificați-vă genunchiul și acest produs înainte și după fiecare utilizare. Dacă apare vreo problemă legată de utilizarea acestui produs, vă rugăm să contactați cadrul medical atestat.

العربية

دواعي الاستخدام

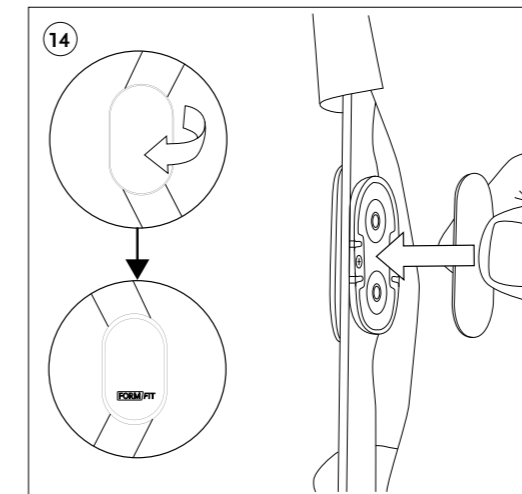
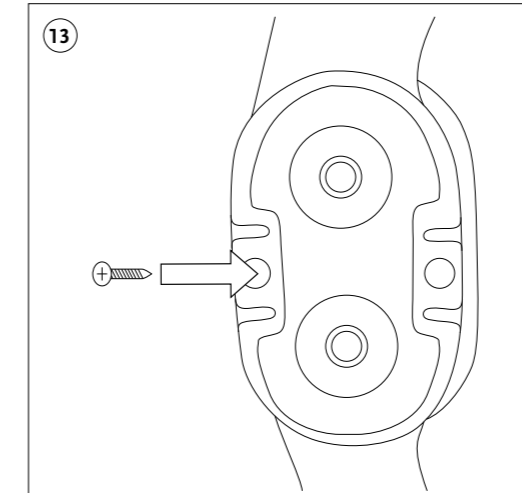
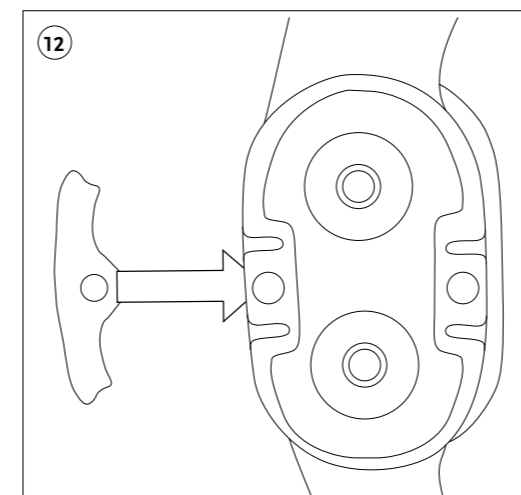
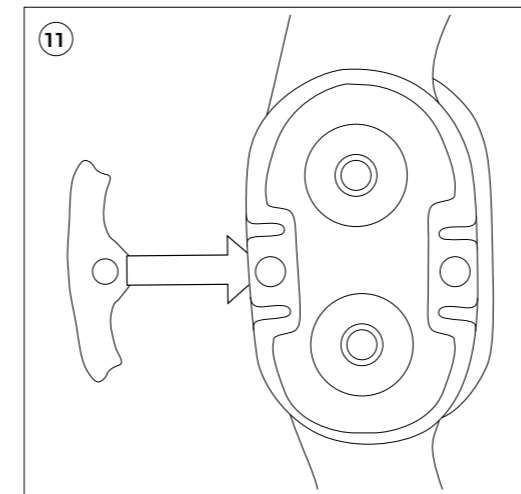
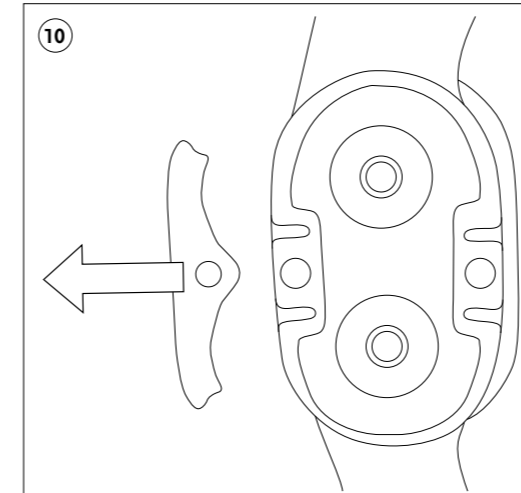
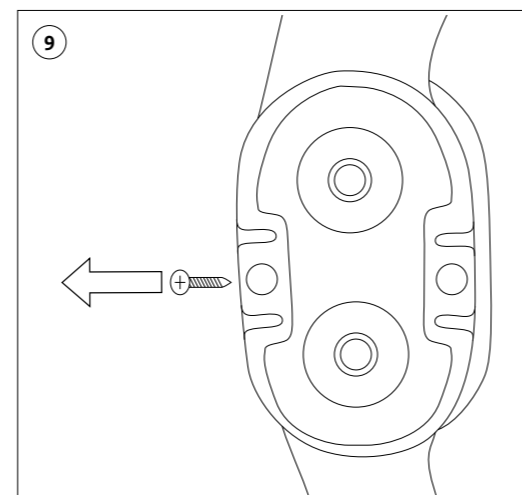
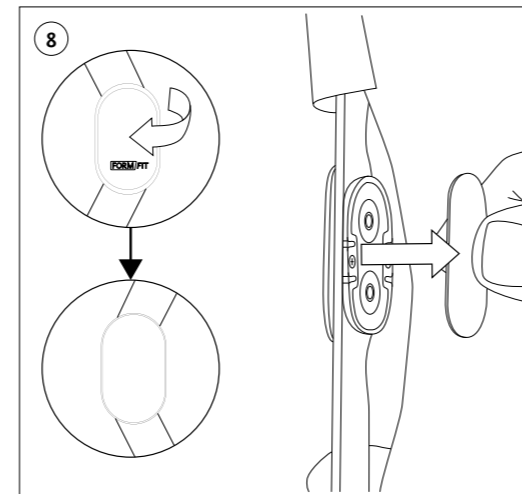
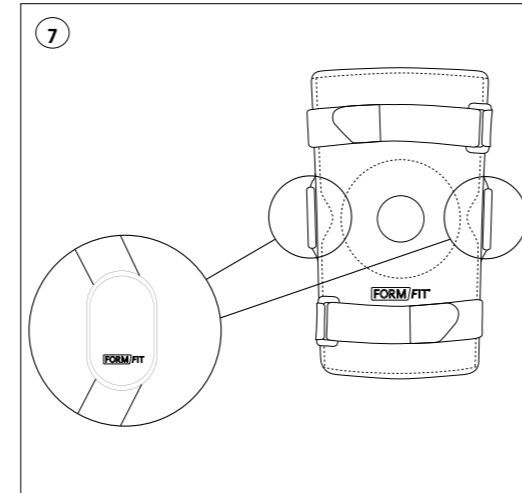
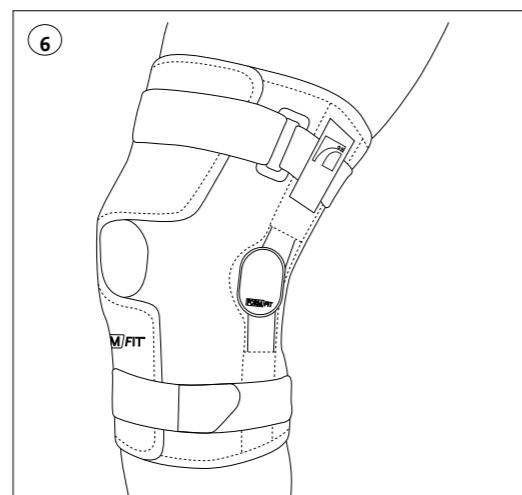
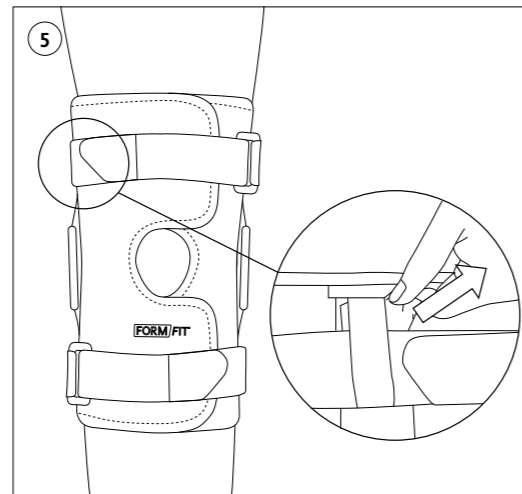
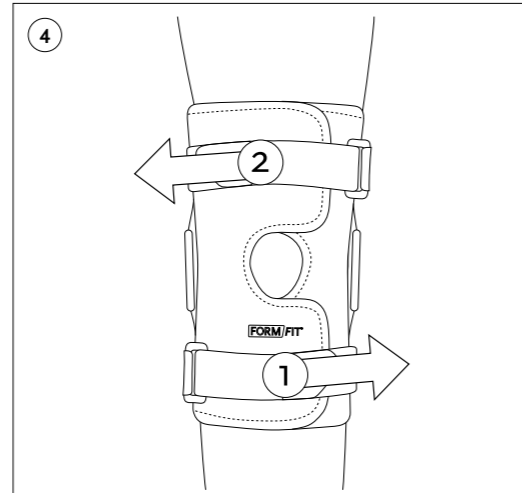
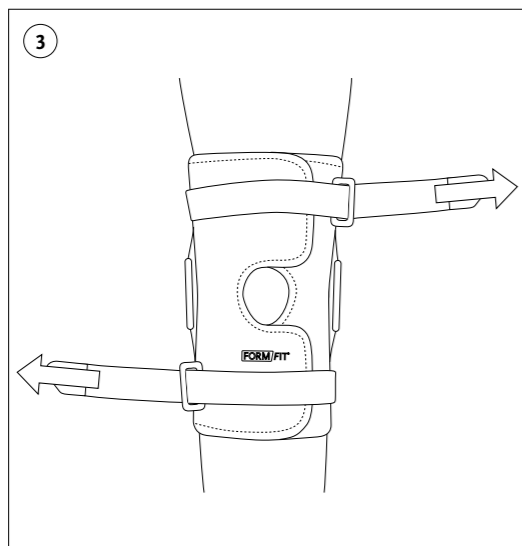
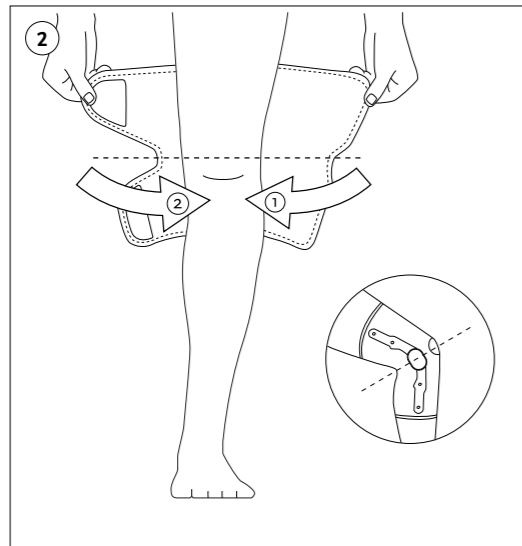
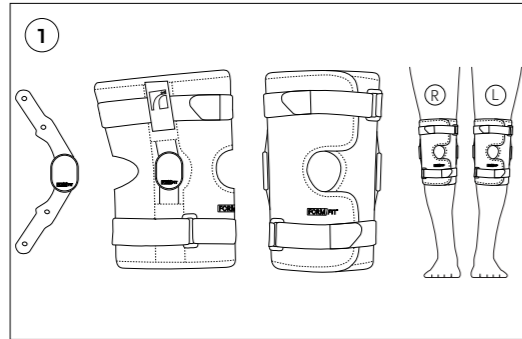
التحكم في ثني وفرد الركبة والحالات البسيطة إلى المتوسطة من عدم استقرار الرباط الصليبي الأمامي الرباط الصليبي الخلفي والرباط الجانبي الأوسط والرباط الجانبي الخارجي والالتواءات والإجهادات الخفيفة إلى المتوسطة في الركبة وتورم الركبة، والحالات التي يتم علاجها بزيادة الدفء أو تعزيز استقبال الإحساس.

تويبه

قبل الاستخدام، تأكد من وجود جميع مكونات المنتج وأنها غير تالفة. إذا كانت هناك أي قطع أو أجزاء غير موجودة أو تالفة، يرجى الاتصال بممثل خدمة العملاء المحلي في Össur.

تنبيه

تم تصميم هذا المنتج ليتم ارتداؤه مباشرة على الجلد. افحص ركبتيك وهذا المنتج قبل وبعد كل استخدام. في حالة حدوث أي مشكلات متعلقة باستخدام هذا المنتج، يرجى الاتصال بالاختصاصي الطبي المعتمد.



EN – Caution: This product has been designed and tested based on single patient usage and is not recommended for multiple patient use. If any problems occur with the use of this product, immediately contact your medical professional.

DE – Zur Beachtung: Dieses Produkt ist für die Anwendung bei ein und demselben Patienten vorgesehen und geprüft. Der Einsatz für mehrere Patienten wird nicht empfohlen. Wenn beim Tragen dieses Produkts Probleme auftreten, sofort den Arzt verständigen.

FR – Attention: Ce produit a été conçu et testé pour être utilisé par un patient unique et n'est pas préconisé pour être utilisé par plusieurs patients. En cas de problème lors de l'utilisation de ce produit, contactez immédiatement un professionnel de santé.

ES – Atención: Este producto se ha diseñado y probado para su uso en un paciente único y no se recomienda para el uso de varios pacientes. En caso de que surja algún problema con el uso este producto, póngase inmediatamente en contacto con su profesional médico.

IT – Avvertenza: Questo prodotto è stato progettato e collaudato per essere utilizzato per un singolo paziente e se ne sconsiglia l'impiego per più pazienti. In caso di problemi durante l'utilizzo del prodotto, contattare immediatamente il medico di fiducia.

NO – Advarsel: Dette produktet er utformet og testet basert på at det brukes av én enkelt pasient. Det er ikke beregnet på å brukes av flere pasienter. Ta kontakt med legen din umiddelbart dersom det oppstår problemer relatert til bruk av produktet.

DA – Forsigtig: Dette produkt er beregnet og afprøvet til at blive brugt af én patient. Det frarådes at bruge produktet til flere patienter. Kontakt din fysioterapeut eller læge, hvis der opstår problemer i forbindelse med anvendelsen af dette produkt.

SV – Var försiktig: Produkten har utformats och testats baserat på användning av en en-skild patient och rekommenderas inte för användning av flera patienter. Om det skulle uppstå problem vid användning av produkten ska du omedelbart kontakta din läkare.

EL – Προσοχή: Το παρόν προϊόν έχει σχεδιαστεί και ελεγχθεί βάσει της χρήσης από έναν ασθενή και δεν συνιστάται για χρήση από πολλούς ασθενείς. Εάν προκύψουν οποιαδήποτε προβλήματα με τη χρήση του παρόντος προϊόντος, επικοινωνήστε αμέσως με τον ιατρό σας.

FI – Huomio: Tuotteen suunnittelussa ja testauksessa on lähdetty siitä, että tuotetta käytetään vain yhdellä potilaalla. Käyttö useammalla potilaalla ei ole suositeltavaa. Jos tuotteen käytössä ilmenee ongelmia, ota välittömästi yhteys hoitoalan ammattilaiseen.

NL – Opgelet: Dit product is ontworpen en getest voor eenmalig gebruik. Hergebruik van dit product wordt afgeraden. Neem bij problemen met dit product contact op met uw medische zorgverlener.

PT – Atenção: Este produto foi concebido e testado com base na utilização num único doente e não está recomendado para utilização em múltiplos doentes. Caso ocorra algum problema com a utilização deste produto, entre imediatamente em contacto com o seu profissional de saúde.

PL – Uwaga! Ten wyrób został opracowany i sprawdzony w celu użycia przez jednego pacjenta i nie rekomenduje się użycia go przez kilku pacjentów. W przypadku pojawienia się jakichkolwiek problemów podczas stosowania tego wyrobu należy niezwłocznie zwrócić się do wykwalifikowanego personelu medycznego.

CS – Pozor! Tento produkt byl navržen a otestován pouze pro využití jedním pacientem. Nedoporučuje se používat tento produkt pro více pacientů. Pokud se objeví jakékoliv problémy s používáním tohoto produktu, okamžitě se obraťte na odborného lékaře.

TR – Dikkat: Bu ürün tek hastada kullanılmak üzere tasarlanmış ve test edilmiştir, birden fazla hastada kullanılması önerilmemektedir. Bu ürünün kullanımıyla ilgili herhangi bir sorun yaşarsanız hemen sağlık uzmanınızla iletişime kurun.

RU – Внимание: Данный продукт разработан и испытан с целью использования одним пациентом и не рекомендуется для использования несколькими пациентами. При возникновении каких-либо проблем во время использования данного продукта сразу же обратитесь к специалисту-медику.

ET – Ettevaatus: See toode on konstrueeritud ja testitud ühe patsiendi kasutamise tarbeks ning seda ei soovitata kasutada mitmel patsiendil. Kui selle toote kasutamisel tekib mõni probleem, võtke viivitamatult ühendust oma meditsiinitöötajaga.

RO – Atenție: Acest produs a fost proiectat și testat în baza utilizării de către un singur pacient și nu este recomandat pentru a fi utilizat de mai mulți pacienți. Dacă apare vreo problemă legată de utilizarea acestui produs, adresați-vă imediat cadrului medical.

SK – Upozornenie: Tento výrobok bol navrhnutý a testovaný pre používanie jedným pacientom a jeho používanie viacerými pacientmi sa neodporúča. Ak sa pri používaní tohto výrobku vyskytnú nejaké problémy, ihneď kontaktujte svojho lekára.

日本語 – 注意: 本品は患者 1 人のみの使用を想定して設計ならびに試験されています。複数の患者に使い回ししないようにしてください。本品の使用に伴って問題が発生したときは、直ちにかかりつけの医師や医療従事者に連絡してください。

中文 – 注意: 本产品经过设计和测试，供单个患者使用，不推荐用于多个患者。如果您在使用本产品时出现任何问题，请立即联系您的医务工作者。

Össur Americas
27051 Towne Centre Drive
Foothill Ranch, CA 92610, USA
Tel: +1 (949) 382 3883
Tel: +1 800 233 6263
ossurus@ossur.com

Össur Canada
2150 – 6900 Graybar Road
Richmond, BC
V6W 0A5 , Canada
Tel: +1 604 241 8152

Össur Nordic
Box 770
191 27 Sollentuna, Sweden
Tel: +46 1818 2200
info@ossur.com

Össur Iberia S.L.U
Calle Caléndula, 93 ·
Miniparc III
Edificio E, Despacho M18
28109 El Soto de la Moraleja,
Alcobendas
Madrid – España
Tel: 00 800 3539 3668
orders.spain@ossur.com
orders.portugal@ossur.com

Össur Europe BV
De Schakel 70
5651 GH Eindhoven
The Netherlands
Tel: +800 3539 3668
Tel: +31 499 462840
info-europe@ossur.com

Össur Deutschland GmbH
Augustinusstrasse 11A
50226 Frechen
Deutschland
Tel: +49 (0) 2234 6039 102
info-deutschland@ossur.com

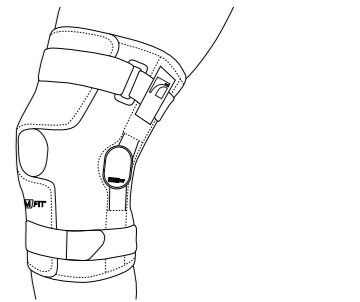
Össur Europe BV – Italy
Via Barozzi, 29
40054 Budrio, Italy
Tel: +39 05169 20852
orders.italy@ossur.com

Össur Australia
26 Ross Street,
North Parramatta
NSW 2151 Australia
Tel: +61 2 88382800
infosydne@ossur.com

Össur South Africa
Unit 4 & 5
3 on London
Brackengate Business Park
Brackenfell
7560 Cape Town
South Africa
Tel: +27 0860 888 123
infosa@ossur.com

Össur hf.
Grótháls 1-5
110 Reykjavík
Iceland

www.ossur.com ©Copyright Össur 2018 IFU 1073_001 Rev. 4



Instructions for Use

FORMFIT® KNEE ROM 12" WRAP

AR - تحذير: تم تصميم هذا المنتج واختياره على أساس الاستخدام للعريض واحد، ولا يوصى باستخدامه لعدة مرضى في حالة حدوث أي مشكلات تتعلق باستخدام هذا المنتج، يرجى الاتصال على الفور بالاختصاصي الطبي لديك.