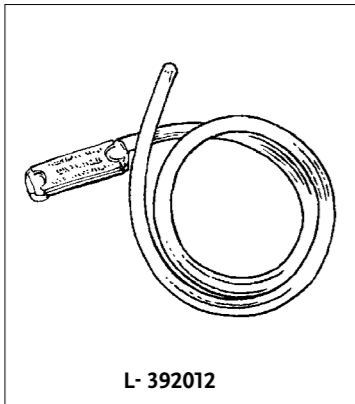
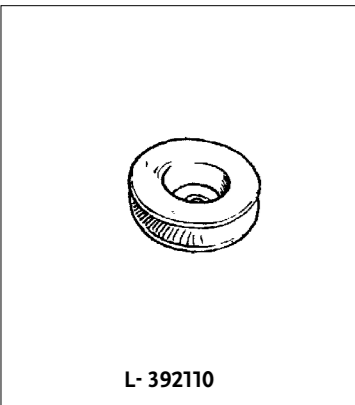




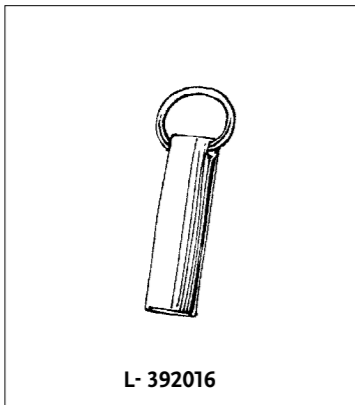
L- 392018



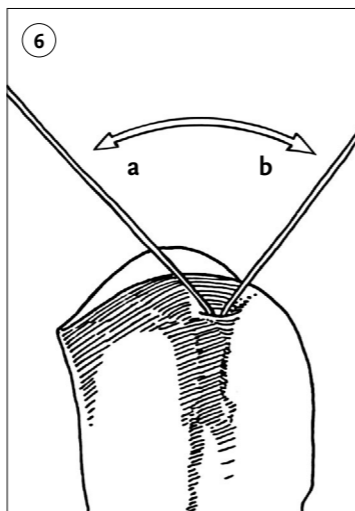
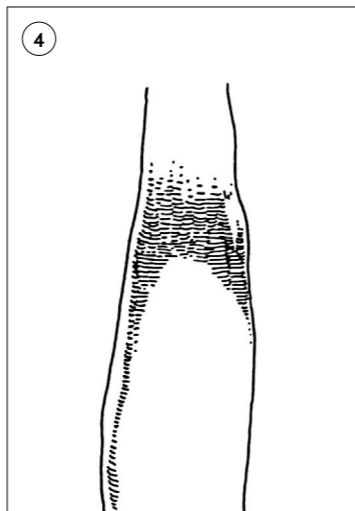
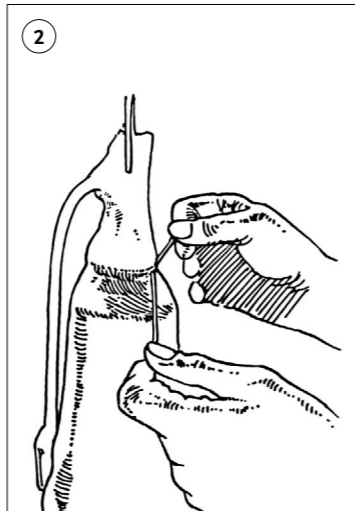
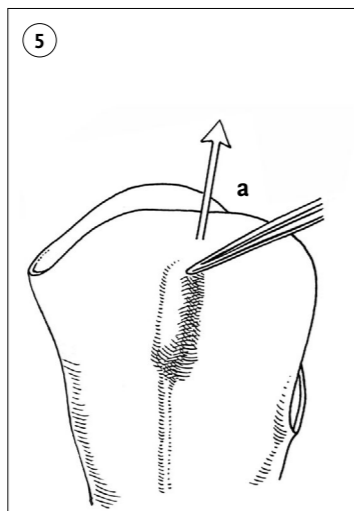
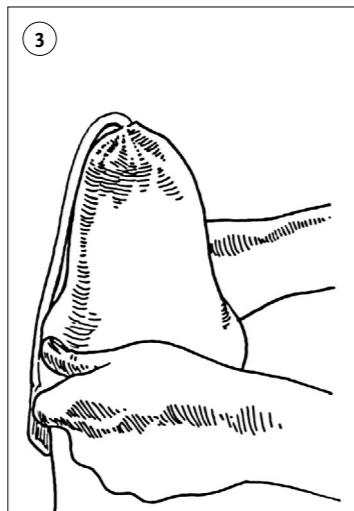
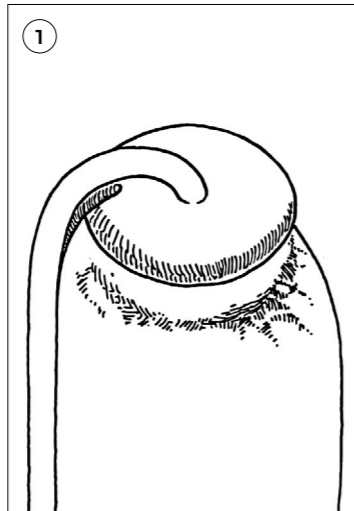
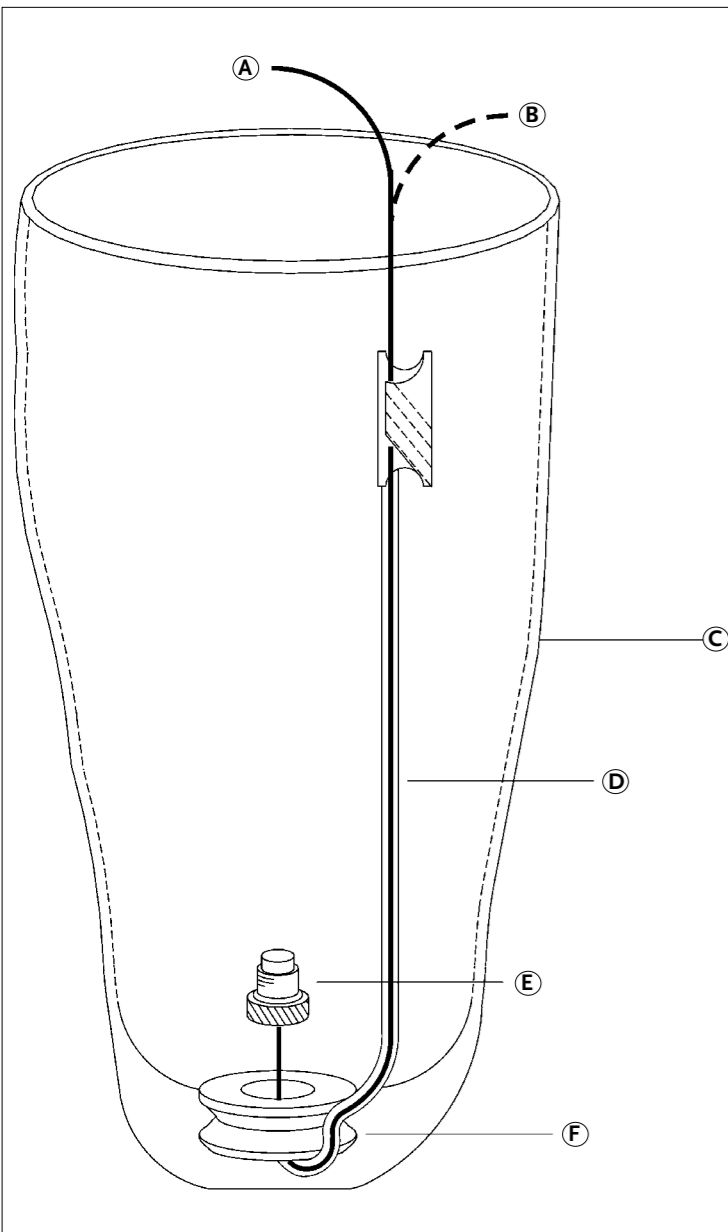
L- 392012



L- 392110



L- 392016



ENGLISH

COMPONENTS:

- L-392110 Bottom Attachment, lam
- L-392012 Cleat with silicone dummy
- L-392016 Pull Handle
- L-392018 Lanyard Cord with connecting screw

- A. Released
- B. Locked
- C. Laminated socket
- D. Lanyard cord
- E. Connecting screw
- F. Bottom Attachment, lam

The ICELOCK lanyard 331-L is a component for the lanyard suspension of an ICEROSS prosthesis. It is intended to be used with laminated sockets where the cleat and channel for the lanyard are positioned in the laminate, offering a very neat cosmetic solution.

1. Pull the silicon dummy through the hole of the distal connector and make sure that it is positioned in the notch. To determine the length of the channel, position the cleat in its intended position on the model and shorten the dummy to the required length.
2. Pull the PVA bag over the model. Place the Bottom Attachment inside the bag. Tie the PVA bag in the groove on the Bottom Attachment and trim the excess. Make sure the knot in the groove is tied tightly enough to prevent the PVA bag from leaking air when the air is sucked out.
3. Apply half of the lay-up material and tie it in the groove of the Bottom

Attachment. Position the Cleat in its intended position. Secure the position of the cleat with thread.

4. Apply the second half of the lay-up on top of the Cleat, tying off beyond the Bottom Attachment. Pull the outer PVA bag over the model and laminate.
5. When the socket has been removed, expose the silicone dummy at the proximal end of the cleat and pull the silicone out.
- a - Pull out**
6. Lead the Lanyard Cord through the channel from the inside of the socket with the help of compressed air. Tie a knot on the end of the lanyard to stop it inadvertently being pulled into the channel.
- a - Unlocked**
- b - Locked**

- A string can be attached to the trimmed end of the silicone dummy before laminating to facilitate leading the lanyard after lamination.
- The Pull Handle can be used for getting a good grip on the lanyard when the socked is donned.

A weatherproof device allows use in a wet and/or humid environment but does not allow submersion. Fresh water splashing against the enclosure from any direction shall have no harmful effect. Dry thoroughly after contact with fresh water. Fresh water: Includes tap water. Excludes salt and chlorinated water.

DEUTSCH

ZUBEHÖR:

- L-392110 Distalverbindung
- L-392012 Verschlussmechanismus mit Silikon-Laminierattrappe (Dummy)
- L-392016 Handgriff
- L-392018 Lanyard-Schnur mit Verbindungsschraube

- A. Frei
- B. Arretiert
- C. Laminierter Schaft
- D. Lanyard
- E. Verbindungsschraube
- F. Distalverbindung

Der ICELOCK lanyard 331-L ist ein Bauelement zur Schnuraufhängung einer ICEROSS-Prothese. Er wird bei laminierten Schäften eingesetzt, d.h. Verschlussmechanismus und Schnurführungskanal werden ins Laminat eingearbeitet, was eine sehr ansprechende kosmetische Lösung ergibt.

1. Ziehen Sie den Silikon-Dummy durch die Öffnung der Distalverbindung und achten Sie darauf, daß er gut in der Kerbe sitzt. Um die Länge des Schnurführungskanals zu bestimmen, legen Sie das Verschlussstück an die vorgesehene Stelle am Modell und kürzen den Dummy auf die erforderliche Länge.
2. Ziehen Sie den PVA-Beutel über das Modell. Geben Sie die Distalverbindung in den Beutel. Binden Sie den Beutel in der

3. Bringen Sie die Hälfte des Laminates auf und binden Sie es in der Auskehlung der Distalverbindung ab. Platzieren Sie den Verschlussmechanismus in die gewünschte Position und halten Sie ihn in dieser Lage mit einem Bindfaden fest.
4. Tragen Sie nun die zweite Hälfte des Beschichtungsmaterials über dem Verschlussmechanismus auf. Binden Sie an der Außenseite der Distalverbindung ab. Ziehen Sie den äußeren PVA-Beutel über das Modell und laminieren Sie.
5. Nachdem der Schaft abgenommen ist, legen Sie den Silikon-Dummy am Proximalende des Verschlussstückes frei und ziehen das Silikon heraus.
- a - Herausziehen**
6. Ziehen Sie den Lanyard mit Hilfe von Druckluft vom Schaftinneren aus durch den Führungskanal. Binden Sie am Ende der Lanyard-Schnur einen Knoten, damit sie nicht versehentlich in die Führung zurückgezogen wird.
- a - Frei**
- b - Geschlossen**

- Sie können vor dem Laminieren am gestutzten Ende des Silikon-Dummys eine Schnur anbringen, um

den Lanyard hinterher leichter einfädeln zu können.

- Den Handgriff kann man benutzen, um beim Anziehen des Schäftes die Lanyard-Schnur gut im Griff zu haben.

Eine wetterfeste Orthese gestattet den Einsatz in nasser und feuchter

FRANÇAIS

PIÈCES:

- L-392110 Raccord pour connexion distale
- L-392012 Taquet avec embout en silicone plastifié
- L-392016 Poignée de retrait
- L-392018 Cordon avec vis de connexion

- A. Déverrouillé
- B. Verrouillé
- C. Manchon plastifié
- D. Cordon
- E. Vis de connexion
- F. Raccord pour connexion distale

Le ICELOCK lanyard 331-L est une unité de montage pour le cordon de suspension de la prothèse ICEROSS. Il doit être utilisé avec des emboîtures plastifiées où le taquet et le conduit réservés au cordon se trouvent dans le laminé et offrent ainsi une solution esthétique très satisfaisante.

1. Tirez l'embout en silicone à travers la perforation du raccord pour connexion distale et assurez-vous qu'il est correctement positionné dans le cran. Pour déterminer la longueur du conduit, placez le taquet dans la position désirée sur le mannequin et raccourcissez à la longueur voulue.
2. Appliquez le sac en PVA sur le mannequin. Placez le raccord pour connexion distale à l'intérieur du sac. Fixez celui-ci dans la rainure du raccord pour connexion distale et éliminez l'excédent de matériau. Assurez-vous bien que le noeud se trouvant dans la rainure est suffisamment serré pour empêcher toute fuite d'air hors du sac en PVA lors de l'aspiration.
3. Enflez la première moitié du matériau de couverture et attachez-le

Umgebung, aber kein Eintauchen. Aus irgendwelchen Richtungen gegen das Gehäuse spritzendes Frischwasser hat keine schädliche Wirkung. Nach Kontakt mit Frischwasser gründlich trocknen. Frischwasser: Inklusive Leitungswasser. Ausgeschlossen sind Salz und Chlorwasser.

- dans la rainure du raccord de liaison distale. Placez le taquet dans la position désirée et fixez-le à l'aide d'un fil.
4. Appliquez la deuxième moitié du matériau de couverture sur le dessus du taquet et dénouez au-delà du raccord pour connexion distale. Enflez le sac externe en PVA sur le mannequin et sur l'emboîture.
 5. Après avoir enlevé l'emboîture, exposez l'embout en silicone à l'extrémité proximale du taquet et tirez cet embout en silicone vers l'extérieur.
 - a - Tirez**
 6. A l'aide d'air comprimé, guidez le cordon dans le conduit depuis l'intérieur de l'emboîture. Faites un noeud à l'extrémité pour éviter qu'il ne soit accidentellement tiré à l'intérieur du conduit.
 - a - Ouvert**
 - b - Fermé**

- Avant de procéder au laminage, et pour faciliter le guidage après l'opération de laminage, il est possible d'attacher une cordelette à l'extrémité déjà égalisée de l'embout en silicone.
- La poignée de retrait peut être utilisée afin d'obtenir une meilleure prise sur le cordon lorsque l'emboîture est enflée.

Un dispositif résistant aux intempéries qui peut être utilisé dans un environnement humide, mais qui ne peut pas être immergé. Les éclaboussures d'eau douce sur le dispositif n'ont normalement aucun effet négatif. Séchez soigneusement le dispositif après tout contact avec de l'eau. Eau douce : y compris l'eau du robinet. Exclut l'eau salée et l'eau chlorée.

ESPAÑOL

COMPONENTES:

- L-392110 Conector distal
- L-392012 Abrazadera con postizo de silicona de laminación
- L-392016 Acollador con tornillo conectable
- L-392018 Mango tirador

- A. Aflojado
- B. Cerrado
- C. Encaje laminado
- D. Acollador
- E. Tornillo conectable
- F. Conector distal

Los avíos de acollador ICELOCK lanyard 331-L son un componente para la suspensión del acollador de unaprotésis ICEROSS. Está intencionado para utilizarlo con encajes laminados donde la abrazadera y el canal para el acollador están colocados en el laminado, ofreciendo una muy buena solución cosmética.

1. Estire el postizo de silicona a través del agujero del conector distal y aceriórese de que esté puesto correctamente en el hueco. Para determinar la longitud del canal, coloque la abrazadera en su posición intencionada en el modelo y corte el postizo a su longitud requerida.
2. Estire la bolsa PVA encima del modelo. Coloque el conector distal dentro de la bolsa. Ate la bolsa PVA en las estrías del conector distal y recorte el exceso. Asegúrese de que el nudo en el surco esté bien estirado para impedir derrame de aire de la bolsa PVA al vaciarla de aire.
3. Aplique la mitad del material acumulado y átele en el surco del conector distal. Coloque la abrazadera en su posición intencionada. Asegure la posición de la abrazadera con hilo.
4. Aplique la segunda mitad del material acumulado encima de la

abrazadera tying off atando más allá del conector distal. Estire la bolsa PVA exterior por encima del modelo y lamine.

5. Después de haber quitado el encaje, exponga el postizo de silicona en el extremo proximal de la abrazadera y estire la silicona hacia fuera
- a - Estire hacia fuera**
6. Conduzca el acollador a través del canal desde dentro del encaje con la ayuda de aire comprimido. Ate un nudo al extremo del acollador para impedir que sea tirado por descuido adentro del canal.
- a - Cerrado**
- b - Abierto**

ITALIANO

COMPONENTI:

- L-392110 Connettore distale
- L-392012 Bietta con condotto di laminazione al silicone
- L-392016 Maniglia per tirare
- L-392018 Lanyard con vite connettiva

- A. Aperto
- B. Chiuso
- C. Cuffia laminata
- D. Cordone Lanyard
- E. Vite connettiva
- F. Connettore distale

Il ICELOCK lanyard 331-L è una componente per la sospensione del cordone (Lanyard) della protesi ICEROSS, da usare con le cuffie laminate dove sia la bietta che il condotto per il cordone sono posizionati nel laminato, offrendo una soluzione cosmetica assai armoniosa.

1. Infilate il condotto al silicone nel foro del connettore distale ed assicuratevi che sia posizionato nel ddetello. Per determinare la lunghezza del canale, posizionate la bietta nella posizione assegnata nel modello ed accorciate il condotto alla lunghezza desiderata.
2. Immettete la sacca PVA sopra il modello e posizionate all'interno della sacca il connettore distale. Legate la sacca PVA nel solco del connettore distale e tagliate le parti in eccesso. Assicuratevi che il nodo nel solco sia ben legato, per prevenire perdite d'aria dalla sacca PVA, al momento in cui l'aria viene risucchiata all'esterno.
3. Applicare metà del materiale e legatelo nel solco del connettore distale. Posizionate la bietta nella posizione

DANSK

BESTANDDELE

- L-392110 Distalt mellemlæd
- L-392012 Silikonatrap af klampe
- L-392016 Trækhåndtag
- L-392018 Træksnor med fastgøringsskrue

- A. Løs
- B. Fast
- C. Lamineret hylster
- D. Træksnor
- E. Fastgøringsskrue
- F. Distalt mellemlæd

- Se puede unir una cuerda al extremo recortado del postizo de silicona antes de la laminación para facilitar la conducta del acollador después de la laminación.
- El mango tirador se puede utilizar para lograr un buen agarre en el acollador al ponerse el encaje.

Un dispositivo resistente a condiciones climáticas adversas es apto para su uso en ambientes húmedos pero no se puede sumergir. Las salpicaduras de agua dulce desde cualquier dirección contra la estructura no tendrán efectos nocivos. Secar completamente después de estar en contacto con agua dulce. Agua dulce: incluye el agua del grifo. Excluye agua salada y clorada.

giusta. Assicurate il posizionamento della bietta con il filo.

4. Applicare la seconda metà del materiale sulla sommità della bietta, allacciando dall'altra parte del connettore distale. Infilate la sacca esterna PVA sul modello e laminare.
5. Quando la cuffia è stata rimossa, esponete il condotto al silicone all'estremità prossimale della bietta e sfilate via il silicone.
- a - Tirare**
6. Infilate ora il cordone (lanyard) attraverso il canale partendo dall'interno della cuffia con l'aiuto di aria compressa. Fate un nodo all'estremità del cordone per evitare che rimanga inavvertitamente tutto infilato dentro il canale.

- Si può attaccare uno spago all'estremità tagliata del condotto al silicone prima di laminare, per facilitare la scorrevolezza del cordone dopo la laminazione.
- La maniglia di tiraggio può venire usata per ottenere una presa migliore del cordone quando la cuffia è stata indossata.

- Si può attaccare uno spago all'estremità tagliata del condotto al silicone prima di laminare, per facilitare la scorrevolezza del cordone dopo la laminazione.
- La maniglia di tiraggio può venire usata per ottenere una presa migliore del cordone quando la cuffia è stata indossata.

Un dispositivo resistente alle intemperie consente l'uso in un ambiente bagnato e/o umido, ma non la sommersione. Gli spruzzi d'acqua dolce provenienti da qualsiasi direzione contro la superficie esterna non avranno alcun effetto dannoso. Asciugare bene dopo il contatto con l'acqua dolce. Acqua dolce: comprende l'acqua del rubinetto. Esclude l'acqua salata o addizionata di cloro.

Træksnorsættet ICELOCK lanyard 331-T er en del af snorophænget i en ICEROSS protese. Det er beregnet til brug med laminerede hylstre, hvor klampen og snorkanen placeres i lamineringen, hvorved der opnås en meget smagfuld kosmetisk løsning.

1. Silikonatrappen trækkes gennem hullet i det distale mellemlæd og det sikres at den befinder sig i hakket. Længden af snorkanen afgøres ved at placere klampen, hvor det skal være på modellen, hvorefter atrappen afkortes til den ønskede længde.

