

TOTAL KNEE® 2100



Total Knee 2100 is een zeer ingenieuze polycentrische knie met hydraulische zwaai-beheersing in 3 fasen die bestand is tegen de zwaardere belasting van actievende gebruikers. Met een gewichtslimiet van 125 kg en een 25% grotere vloeistofcapaciteit dan model 2000 biedt Total Knee 2100 de beste stabiliteit, beheersing, efficiëntie en duurzaamheid.

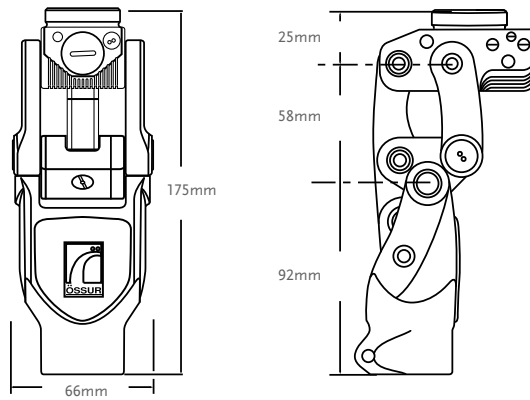
- Polycentrische knie voor volwassenen, ontworpen voor wandelen met verschillen in snelheden, hogere belastingsniveaus en zwaardere belastingen.
- Geometrisch lock-systeem
- 30mm buis instelbaarheid
- Instelbare stance-flexie
- Instelbare extensie promoter
- 25% meer olie in systeem ten opzichte van model 2000 met koelvinnen, dus meer belastbaar
- Lage inbouwhoogte



Gebruikersinformatie	
Amputatieniveau:	Transfemorale en kniedisarticulatie
Activiteitsniveau:	Gemiddeld en hoog
Maximaal gewicht patiënt:	125kg

Productinformatie	
Inbouwhoogte:	175mm
Gewicht knie:	900g
Flexiestop bij:	160°

AFMETINGEN



KITS

Bestel#	Omschrijving
2100	Total Knee 2100
2100-KE	Hydraulische knie met lange adapter
2100-OS	Hydraulische knie met piramide adapter



Opmerking: de knie wordt geleverd met een geel stootkussen

TOTAL KNEE® 2100

AFWERKINGSONDERDELEN

Afb.	Bestel#	Omschrijving
1	2145	Shin Fairing, zwart
2	2150	Knee Cap, small, zwart
3	2151	Knee Cap, Large, Beige



TOEBEHOREN

STOOTKUSSEN

Bestel#	Omschrijving	Kleur	Hardheid	Patient Gewicht
2100-317B	Stootkussen	Zwart	Zacht	Ca. 50-70kg
2100-317R	Stootkussen	Rood	Normaal	Ca. 70-90kg
2100-317Y	Stootkussen	Geel	Stevig	Ca. 90-110kg
2100-317O	Stootkussen	Oranje	Extra stevig	Ca. 110-125kg



STOOTKUSSEN KIT

Bestel#	Omschrijving
2100-KIT	Een complete set stootkussens en vulplaatjes

Inclusief:

- 1 Stootkussen van elke hardheid
- 1 Vulplaatje 0.38mm
- 1 Vulplaatje 0.76mm

STOOTKUSSENOVERTREK

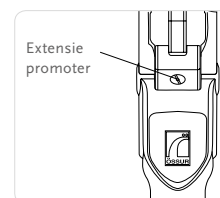
Bestel#	Omschrijving
2100-717	Stootkussenovertrek voor de Total Knee 2100

VULPLAATJES

Bestel#	Omschrijving
2100-312A	0.38mm kunststof vulplaatje
2100-312B	0.76mm kunststof vulplaatje

EXTENSIE PROMOTER

Bestel#	Omschrijving
1905	Helpt opheffing van de hiel te beperken en strekt de knie tot volledig uitgestrekte positie



EXTENSIEHULPSTUK

Bestel#	Omschrijving
2070S	Volledig geassembleerde extensie hulpstuk met gele veer (Normaal) inbegrepen

Inclusief:

- Blauwe veer (stevig)
- Rode veer (extra stevig)

TOTAL KNEE® 2100

TOEBEHOREN

SMEER SPIJSTOOL

Bestel#	Omschrijving
2105	Smeer voor Total Knee 2100

BUISINLEGSTUK (VOOR 30MM BUIS HULPSTUK)*

Bestel#	Omschrijving
2100-335	2100-335 Aluminium buisinlegstuk (gesplitst) schuift tot 30mm in buis

TOTAL KNEE ADAPTERS

Afb.	Bestel#	Omschrijving	Materiaal	Gewichtslimiet	Gewicht
1.	A-114040	4-armige koker adapter	Roestvrijstaal	166kg	158g
2.	A-122300	Euro 4-gats adapter	Aluminium	125kg	70g
3.	A-834300	Mannelijke piramide adapter	Roestvrijstaal	100kg	111g
3.	A-835300	Mannelijke piramide adapter	Titanium	166kg	80g
4.	A-845300	Vrouwelijke piramide adapter	Titanium	166kg	85g



AFWERKINGSONDERDELEN VOOR TOTAL KNEE®

COSMESE MET ONDERBROKEN SCHUIM

Bestel#	Omschrijving
2175L	Cosmetische schuimvertrek, groot, hoog belastingsniveau

- Beige kleur
- Ontworpen zodat de Total Knee serie past
- Ontworpen voor links of rechts
- Binnenzijde voorgevormd voor kniekap, scheenstuk en 30mm buis
- Brandvertragend

