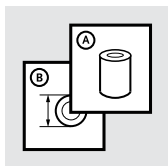




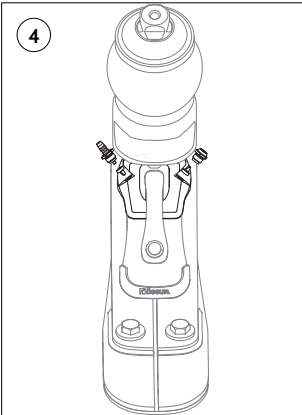
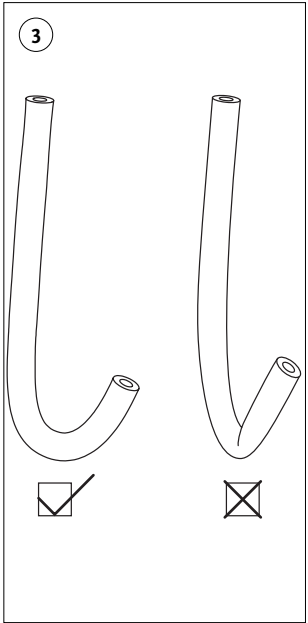
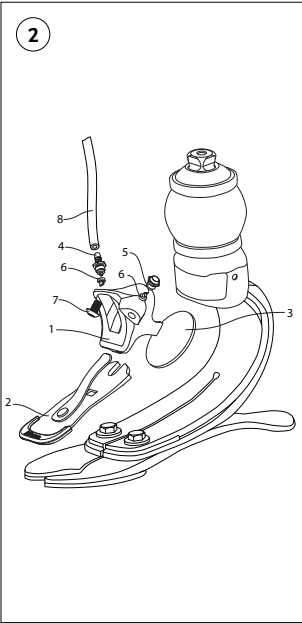
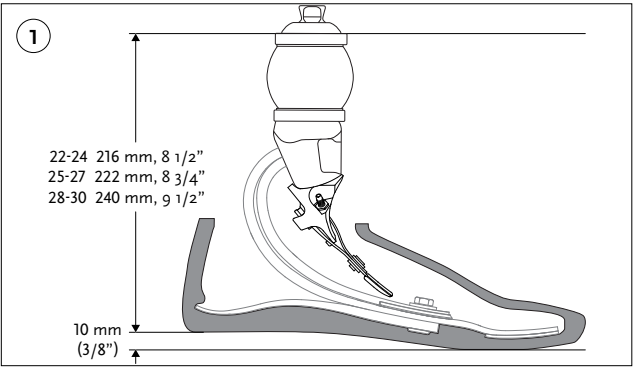
Instructions for Use

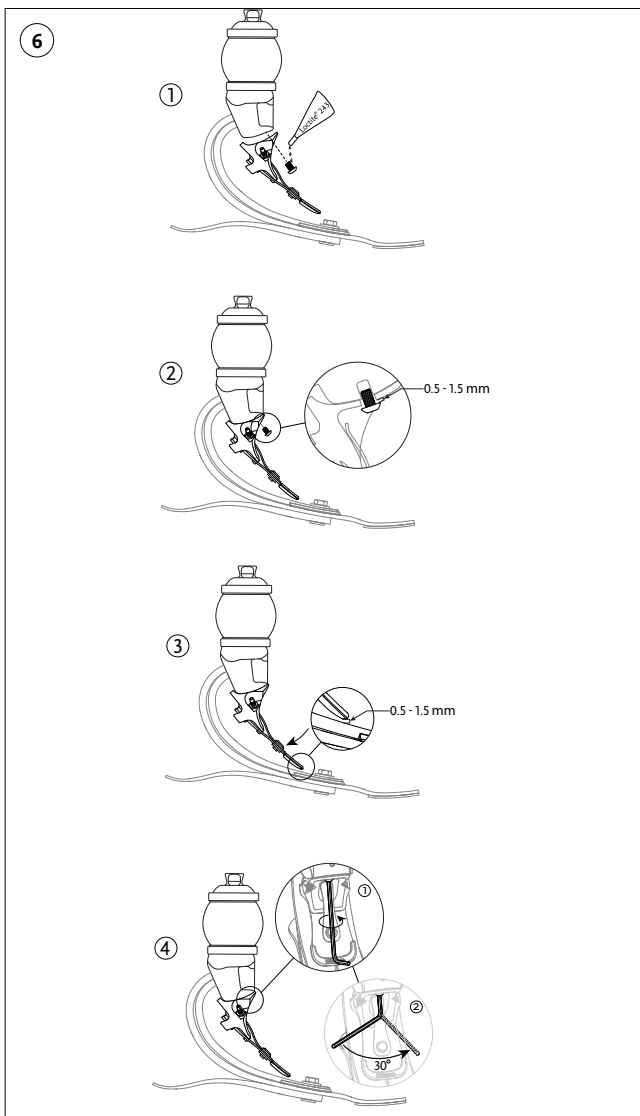
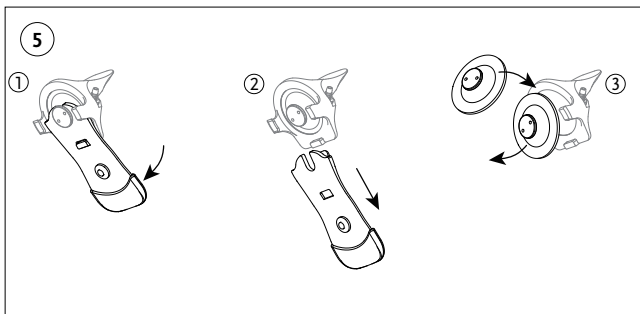
---

PRO-FLEX XC TORSION  
W/UNITY



		3
EN	Instructions for Use	5
DE	Gebrauchsanweisung	9
FR	Notice d'utilisation	13
ES	Instrucciones para el uso	17
DA	Brugsanvisning	21
SV	Bruksanvisning	25
NL	Gebruiksaanwijzing	29
PT	Instruções de Utilização	33
JA	取扱説明書	37





# ENGLISH

---

**The Unity® System** is referred to as the **device** in the following document. This document provides important information on the indications for use, and handling of the device. It is intended for use by a certified prosthetist and the user of the device. The device may only be fitted by a qualified practitioner authorized by Össur after completing the corresponding training.

## DEVICE COMPONENTS (Figure 2)

1. Membrane Housing
2. Pump Blade
3. Membrane
4. Inlet Port
5. Outlet Port
6. Duckbill
7. Mounting Screw
8. Tube

## PRO-FLEX XC TORSION FOOT

See IFU for Pro-Flex XC Torsion.

## SAFETY

**Warning:** A strong cautionary statement regarding possible dangers related to the intended use or foreseeable misuse of a device.

**Precaution:** A cautionary statement requiring action to be taken in advance of device use, or in the event of malfunction or change in device performance. Intended to ensure safe and effective use of device, and to protect the user against greater risk of harm and/or possible failure of the device, when used as intended.

## Precautions

- U.S. federal law requires that the device is sold by a prosthetist and by the order of a physician. The practitioner must provide each user with training for appropriate use and proper application of the device.
- The device is to be used exclusively for unilateral or bilateral major lower-limb amputations.
- Use a Unity® Socket Valve Kit to connect the device to the socket.
- Ensure the socket is a close fit to prevent blistering and/or wounds.
- Ensure the tube is not folded, bent, or closed off in any way (**Figure 3**).
- Ensure the tube is secured firmly away from any sharp objects or components.

**N.B.:** Practitioners must ensure their clients are aware of, and understand the following:

- The tube must be well secured at all times.
- Never operate the device if a change in its operation is observed. In such cases, the user should consult their practitioner immediately.

## DEVICE OVERVIEW

The device is designed to provide elevated vacuum for socket suspension. Expected attainable vacuum achieved during normal operation ranges from 15–18 inHg or higher.

Assisted suspension is obtained through a pump which draws air out from the socket in each step creating an elevated vacuum inside the socket interface.

The device is designed to function in any temperature and humidity that the user encounters during normal use.

The device is a single patient device.

**N.B.:** The device is designed to be used with Iceross Seal-In® liners, other applications are the sole responsibility of the provider.

## **INDICATIONS FOR USE**

Prosthetic interface with suspension properties for a major lower limb amputee; low to high impact use.

## **CONTRAINDICATIONS**

Not applicable.

## **STRUCTURAL SPECIFICATION**

- Net weight: Approximately 75g including tube.
- Frame construction: Carbon fiber and aluminum frame.

**Clearance and dimensions:** See IFU for Pro-Flex XC Torsion.

## **FITTING THE DEVICE**

**Warning:** Ensure the socket is fit securely before using the device; never use with a loose fitting or leaking socket.

**N.B.:** To connect the system to a socket, a Unity Socket Valve Kit is recommended. The use of other applications is the sole responsibility of the provider.

- Fit the user with a prosthetic foot containing the device
- Cut the tube to correct length, and connect to the device and socket (using the Unity Socket Valve kit).

Use the supplied tube fixture to secure the tube against the pylon. The tube should be located medially rather than laterally to avoid damage during ambulation. Once the device has been connected, ensure the pump is working properly, i.e. creating vacuum during gait and not leaking air.

## **DISASSEMBLING / ASSEMBLING THE DEVICE**

The device can be disassembled in case it needs to be cleaned or for troubleshooting purposes.

### **Precautions:**

- The device should only be disassembled / assembled by a practitioner.
- The inlet and outlet (**Figure 4**) ports on the membrane housing should not be disassembled unless absolutely necessary. This part of the device contains miniature duckbill valves that are easily lost and can cause the device to malfunction if not correctly reassembled.

### **Assembling the Device**

See Figure 6.

**N.B.:** Bumper size depends upon foot size and category.

## 1. AFTER DISASSEMBLY / ASSEMBLY

Check the following:

- Are the duckbill valves oriented in the correct direction (**Figure 4**)?
- Is the membrane fully inserted into the housing?
- Are the inlet and outlet ports tightened?
- Is the tube fully inserted on the inlet port? (Check both at the socket valve and the membrane housing)

## HOW TO CHANGE THE DEVICE MEMBRANE

1. Use the Flex-foot shoehorn (or equivalent) to remove the prosthetic foot from the foot cover.
2. Disconnect the tube from the device membrane housing.
3. Untighten the screw that fastens the membrane housing to the Pro-Flex XC Torsion pyramid.
4. Follow Figure 5.
5. Lubricate the membrane before sliding it into the housing with Iceross Clean&Simple Spray or equivalent.

## FINISHING / LINER OPTIONS

Össur recommends that the device is used with an Iceross Seal-In® liner.

**Precaution:** Make sure the Flex-Foot sock does not interfere with the device as it could compromise the function of the pump.

## THE TUBE

The tube is the most sensitive part of the device, and special attention should be paid to it for potential functional issues that might arise.

**Precaution:** Ensure that device tubing is not compressed or folded by the application of cosmetic finishing.

Ensure the tube is NOT:

- Folded (**Figure 3**).
- Pressed up against sharp objects.
- Punctured.
- Dangling during gait.
- Located laterally, as there is more likelihood of damage.

## TROUBLESHOOTING

Check the following:

- Is there leakage in the socket?
- Is the tube punctured?
- Is the membrane punctured or torn?
- Has the membrane been pulled out of the membrane housing?
- Is there dust or grit inside the device?
- Is the tube fully inserted on the inlet port? (Check both at the device socket valve or membrane housing)
- Are the inlet and outlet ports tightened?
- Is the device valve leaking?
- Is the sock inside the foot cover affecting device mechanical movement?

## MAINTENANCE

The following components of the device may need cleaning or replacing

during the lifetime of the device. This is to be considered normal wear, and is not covered by the Limited Product Warranty.

- Membrane
- Duckbill valves
- Tube

It is recommended to have the product inspected every 6 months by a practitioner.

- Clean the components with mild soap and rinse with water, isopropyl alcohol or Iceross Clean&Simple spray.
- DO NOT use solvents stronger than isopropyl alcohol.

Please refer to the current Össur printed catalog or online pages via: [www.ossur.com](http://www.ossur.com) for replacement parts available and appropriate item numbers.

## **WARRANTY**

The device has a 24 month limited warranty, excluding the membrane. The membrane has a 12 month limited warranty.

The following activities will void the warranty:

- Exposure to seawater or extremely corrosive environments.
- Use with copolymer gel liners.
- Use without liners or other means, which can lead to sweat or fluids other than Iceross Lubricant entering the device.
- Exposure to environments with extreme airborne particle contamination.
- Abuse and damage caused by abnormal impact.
- Dents and scratches on sealing surfaces.

A weatherproof device allows use in a wet and/or humid environment but does not allow submersion. Fresh water splashing against the enclosure from any direction shall have no harmful effect. Dry thoroughly after contact with fresh water. Fresh water: Includes tap water. Excludes salt and chlorinated water.



**Unity® System** wird nachfolgend als **das Produkt** bezeichnet. Dieses Dokument enthält wichtige Informationen über die Benutzung und Handhabung des Produkts. Es richtet sich an zertifizierte Orthopädietechniker und den Anwender des Produkts. Das Produkt darf nur von einem qualifizierten, von Össur nach Abschluss einer entsprechenden Ausbildung autorisierten Orthopädietechniker angepasst werden.

## PRODUKTKOMPONENTEN (ABBILDUNG 2)

1. Membrangehäuse
2. Pumpenmodul
3. Membran
4. Eingangsport
5. Ausgangsport
6. Schnabelventil
7. Befestigungsschraube
8. Schlauch

## PRO-FLEX XC TORSION FOOT

Siehe Gebrauchsanweisung (IFU) für Pro-Flex XC Torsion

## SICHERHEIT

**Warnhinweis:** Mitteilung, die den Anwender auf die Möglichkeit aufmerksam macht, dass ein Problem mit dem Produkt in Verbindung mit dessen Gebrauch oder Missbrauch vorliegt.

**Vorsichtsmaßnahmen:** Erklärung von Vorkehrungen, die vor der Benutzung des Produkts oder im Fall einer Fehlfunktion oder einer Änderung in der Leistung des Produkts getroffen werden müssen. Sie sollen die sichere und effektive Benutzung des Produkts sowie den Schutz des Benutzers vor einem erhöhten Verletzungsrisiko und/oder Ausfall des Produkts bei dessen Benutzung gewährleisten.

## VORSICHTSMASSNAHMEN

- U.S.: Gesetzliche Vorschriften untersagen den Verkauf oder die Bestellung dieses Produkts durch Personen ohne entsprechende Zulassung. Der Orthopädietechniker muss jeden Anwender darin schulen, das das Produkt richtig anzulegen und zu verwenden.
- Dieses Produkt ist nur für ein- oder beidseitige TT, KD oder TF Amputation der unteren Extremitäten vorgesehen.
- Verwenden Sie das Unity Schaftventilset, um das System mit dem Schaft zu verbinden.
- Achten Sie darauf, dass der Schaft eng sitzt, um Blasen und/oder Wunden zu vermeiden.
- Vergewissern Sie sich, dass der Schlauch nicht geknickt, gebogen oder in anderer Weise verschlossen ist (**Abbildung 3**).
- Stellen Sie sicher, dass der Schlauch vor scharfen Gegenständen oder Komponenten geschützt ist.

**Achtung:** Orthopädietechniker müssen sicherstellen, dass ihre Kunden die folgenden Sicherheitsvorkehrungen kennen und verstehen:

- Der Schlauch muss jederzeit gut geschützt sein.
- Verwenden Sie dieses Produkt auf keinen Fall, wenn Sie Änderungen

seiner Funktionsweise feststellen. Wenden Sie sich in solchen Fällen unverzüglich an Ihren Orthopädietechniker.

## PRODUKTÜBERSICHT

Das Produkt wurde entwickelt, um ein erhöhtes Vakuum für die Schaftfixierung zu bieten. Das bei normaler Anwendung vom das Product aufgebaute Vakuum kann einen Wert von 15 bis 18 inHg oder höher erreichen.

Mit das Product wird eine Fixierung mithilfe einer Pumpe erreicht, die bei jedem Schritt Luft aus dem Schaft saugt und damit ein erhöhtes Vakuum innerhalb der Schaftschnittstelle schafft.

Das Product funktioniert bei jeder Temperatur und Luftfeuchtigkeit, die der Anwender bei der normalen Anwendung vorfindet.

Das Product wurde ausschließlich für die Anwendung an ein und demselben Patienten entwickelt.

**Hinweis:** Das Product ist für die Anwendung mit den Iceross Seal-In-Linern vorgesehen. Andere Anwendungen liegen in der ausschließlichen Verantwortung des Orthopädietechnikers.

## HINWEISE ZUR VERWENDUNG

Prothetische Kontaktfläche mit Aufhängungsfunktionen für Personen mit großen Unterschenkelamputationen; Belastungslevel: mittel.

## KONTRAINDIKATIONEN

Keine Angabe.

## KONSTRUKTIONSANGABEN

- Nettogewicht: ungefähr 75 g mit Schlauch.
- Rahmenkonstruktion: Carbonfaser und Aluminiumrahmen.

**Beweglichkeit und Abmessungen:** Siehe Bedienungsanleitung für Pro-Flex XC Torsion.

## ANLEGEN DAS PRODUKT

**Warnhinweis:** Stellen Sie vor jeder Benutzung sicher, dass der Schaft gut sitzt; ein lose sitzender oder undichter Schaft darf auf keinen Fall mit das Product verwendet werden.

**Hinweis:** Um das System mit einem Schaft zu verbinden, wird ein Unity Schaftventilkits empfohlen. Andere Anwendungen liegen in der ausschließlichen Verantwortung des Orthopädietechnikers.

- Legen Sie die Prothese, die das Product enthält, am Anwender an.
- Schneiden Sie den Schlauch auf die richtige Länge und verbinden Sie ihn am das Product und Schaft (mithilfe des Unity Schaftventilkits).

Verwenden Sie die mitgelieferte Schlauchbefestigung, um den Schlauch am Prothesenrohr zu sichern. Der Schlauch sollte sich eher medial als lateral befinden, um Schäden während des Gehens zu vermeiden.

Nachdem Sie das Product verbunden haben, stellen Sie sicher, dass die Pumpe richtig funktioniert und dass während des Gehens ein Vakuum geschaffen wird und keine Luft entweicht.

## DEMONTAGE/MONTAGE DES PRODUKTS

Das Product kann für die Reinigung oder Fehlerbehebung demontiert werden.

### **Achtung:**

- Das Product darf nur von einem Orthopädietechniker demontiert/montiert werden.
- Die Ein- und Ausgangsports (**Abbildung 4**) auf dem Membrangehäuse dürfen nicht demontiert werden, sofern dies nicht absolut erforderlich ist. Dieser Teil des Systems enthält die Miniaturschnabelventile, die leicht verloren gehen und für eine Störung des Produkts sorgen können, wenn sie nicht korrekt eingesetzt werden.

### **Montage des Produkts**

Abbildung 6.

**Hinweis:** Die Positionierung des Puffers hängt von der Fußgröße und der Kategorie ab.

### **NACH DER DEMONTAGE/MONTAGE**

Prüfen Sie Folgendes:

- Sind die Schnabelventile in der richtigen Richtung ausgerichtet (**Abbildung 4**)?
- Ist die Membran vollständig im Gehäuse eingesetzt?
- Sind die Ein- und Ausgangsports festgezogen?
- Ist der Schlauch vollständig im Eingangsport eingesetzt? (Prüfen Sie sowohl das Unity Schaftventil als auch das Unity Membrangehäuse)

### **WIE IST DIE PRODUKTE MEMBRAN ZU ÄNDERN**

1. Verwenden Sie den Flex-Prothesenschuhlöffel (oder Ähnliches), um die Prothese von der Fußkosmetik zu entfernen.
2. Trennen Sie den Schlauch vom Membrangehäuse des Produkts.
3. Lösen Sie die Schraube, mit der das Membrangehäuse an der Pro-Flex XC Torsion Einheit befestigt ist.
4. Siehe Abbildung 5
5. Schmieren Sie die Membran mit Iceross Clean&Simple-Spray oder Ähnlichem, bevor Sie sie in das Gehäuse schieben.

### **ABDECKUNGS-/LINEROPTIONEN**

Össur empfiehlt die Verwendung des Iceross Seal-In Liners zusammen mit das Product.

**Achtung:** Achten Sie darauf, dass der Flex-Foot-Strumpf nicht das Product behindert, da dies die Funktion der Pumpe beeinträchtigen könnte.

### **DER SCHLAUCH**

Der Schlauch ist das empfindlichste Teil des Produkts und sollte daher mit besonderer Vorsicht behandelt werden, um eventuelle Funktionsstörungen zu vermeiden.

**Warnhinweis:** Achten Sie darauf, den Schlauch des productes bei der Anbringung der Fußkosmetik nicht zu quetschen oder zu knicken.

Stellen Sie sicher, dass der Schlauch NICHT:

- gefaltet ist (**Abbildung 3**).
- gegen scharfe Gegenstände drückt.
- keine Löcher aufweist.
- während des Gehens baumelt.
- lateral ausgerichtet ist, da dies die Wahrscheinlichkeit für Schäden erhöht.

## **FEHLERBEHEBUNG**

Prüfen Sie Folgendes:

- Dichtet der Liner den Stumpf/Schaft ab?
- Gibt es eine undichte Stelle am Schaft?
- Hat der Schlauch ein Loch?
- Hat die Membran ein Loch oder ist sie gerissen?
- Wurde die Membran aus dem Membrangehäuse gezogen?
- Befinden sich Staub oder kleine Steine im System?
- Ist der Schlauch vollständig im Eingangsport eingesetzt? (Prüfen Sie sowohl das Produkt als auch das Produkt Membrangehäuse)
- Sind die Ein- und Ausgangsports festgezogen?
- Gibt es eine undichte Stelle am Unity Schaftventil?
- Befindet sich der Strumpf innerhalb der Prothesenabdeckung und beeinträchtigt die mechanischen Bewegungen des Produkts?

## **WARTUNG**

Die folgenden Komponenten des Produkts müssen während der Lebensdauer des Produkts gereinigt oder ausgetauscht werden. Dies gilt als normale Abnutzung und wird nicht von der eingeschränkten Produktgarantie abgedeckt.

- Membran
- Schnabelventile
- Schlauch

Sie sollten das Produkt alle 6 Monate von einem Orthopädietechniker überprüfen lassen.

- Reinigen Sie die Komponenten mit milder Seife und spülen Sie sie mit Wasser ab oder verwenden Sie Isopropylalkohol oder das Iceross Clean&Simple-Spray.
- Verwenden Sie KEINE Lösungsmittel, die stärker als Isopropylalkohol sind.

Siehe den aktuellen Össur-Katalog oder die Online-Ausgabe auf [www.ossur.com](http://www.ossur.com), um Informationen zu den verfügbaren Ersatzteilen und den entsprechenden Artikelnummern zu erhalten.

## **GARANTIE**

Für das Produkt wird eine 24-monatige eingeschränkte Garantie mit Ausnahme der Membran gewährt.

Für die Membran wird eine 12-monatige eingeschränkte Garantie gewährt.

Die folgenden Aktivitäten führen sofort zum Erlöschen der Garantie:

- Beanspruchung durch Meerwasser oder extreme korrosive Umgebung.
- Verwendung mit Copolymer-Gel-Linern.
- Verwendung ohne Liner oder andere Mittel außer dem Iceross Gleitmittel, die dazu führen, dass Schweiß oder andere Flüssigkeiten in das System dringen.
- Aussetzung einer Umgebung mit extremer Luftpartikelkontamination.
- Missbrauch und Schäden durch abnormale Stöße.
- Beulen und Kratzer auf Dichtflächen.

Eine wetterfeste Orthese gestattet den Einsatz in nasser und feuchter Umgebung, aber kein Eintauchen. Aus irgendwelchen Richtungen gegen das Gehäuse spritzendes Frischwasser hat keine schädliche Wirkung. Nach Kontakt mit Frischwasser gründlich trocknen. Frischwasser: Inklusive Leitungswasser. Ausgeschlossen sind Salz und Chlorwasser.

**Unity® System** est désigné sous le nom **de dispositif** dans le présent document. Ce document fournit d'importantes informations sur la notice d'utilisation et la manipulation du dispositif. Il est destiné à être utilisé par un prothésiste certifié et par l'utilisateur du dispositif. Le dispositif ne doit être posé que par un praticien qualifié et autorisé par Össur et ayant reçu la formation correspondante.

## PIÈCES DU DISPOSITIF (FIGURE 2)

1. Corps de la membrane
2. Lame de pompe
3. Membrane
4. Port d'entrée
5. Port de sortie
6. Bec de canard
7. Vis de montage
8. Tube

## PRO-FLEX XC TORSION FOOT

Voir les conseils d'utilisation pour du pied Pro-Flex XC Torsion

## SÉCURITÉ

**Avertissement :** Une importante mise en garde concernant les éventuels dangers liés à l'utilisation prévue ou à une mauvaise utilisation prévisible d'un dispositif.

**Précaution :** Une mise en garde exigeant que des mesures soient prises avant l'utilisation du dispositif, ou en cas de dysfonctionnement ou d'altération de la performance du dispositif. Destiné à assurer une utilisation sûre et efficace du dispositif et à protéger l'utilisateur contre un risque accru de blessures/gênes et/ou d'éventuel dysfonctionnement du dispositif, dans le cadre d'une utilisation prévue.

## PRÉCAUTIONS

- U.S.: Les lois nationales exigent que cet appareil soit vendu par un prothésiste et sur prescription médicale. Le spécialiste clinique doit assurer la formation de chaque utilisateur à l'utilisation et à la manipulation correctes du dispositif.
- L'utilisation de ce produit est exclusivement destinée aux amputations unilatérales ou bilatérales du membre inférieur.
- Utilisez le Kit de valve d'emboîture Unity pour connecter le système à l'emboîture.
- Assurez-vous que l'emboîture est bien ajustée pour empêcher la formation d'ampoules et/ou de plaies.
- Assurez-vous que le tube n'est ni plié, courbé, ou bloqué de quelque manière que ce soit (**Figure 3**).
- Asegúrese de que el tubo se sujete firmemente, lejos de objetos o componentes afilados.

**Attention :** Assurez-vous que le tube est fixé fermement à l'écart de tout objet ou pièce pointus. Les spécialistes cliniques doivent s'assurer que leurs clients ont pris connaissance des précautions de sécurité suivantes :

- Le tube doit à tout moment être correctement fixé.

- Ne jamais utiliser ce dispositif si une modification de son fonctionnement est observé. Dans ce cas, l'utilisateur doit consulter immédiatement son spécialiste clinique.

## PRÉSENTATION DU SYSTÈME UNITY

Le dispositif est conçu pour fournir un vide élevé à la suspension de l'emboîture. La pression normale de fonctionnement du dispositif permet d'atteindre un vide situé entre 15–18 Hg ou plus. Avec le dispositif, la suspension assistée est obtenue par le biais d'une pompe qui aspire l'air de l'emboîture à chaque pas, créant un vide élevé à l'intérieur de l'interface de l'emboîture.

Le dispositif est conçu pour fonctionner à n'importe quelle température et niveau d'humidité rencontrés par l'utilisateur dans le cadre d'une utilisation normale.

Le dispositif est destiné à être utilisé par un seul utilisateur final.

**Remarque :** Le dispositif est conçu pour être utilisé avec les manchons Iceross Seal-In ; seul le professionnel de santé est responsable de l'utilisation de toute autre application.

## NOTICE D'UTILISATION

Interface prothétique avec des propriétés de suspension pour un amputé d'un membre inférieur principal ; niveau d'impact modéré.

## CONTRE-INDICATIONS

Non applicable.

## SPÉCIFICATION STRUCTURELLE

- Poids net : environ 75 g, tube compris.
- Construction du châssis : Châssis en fibre de carbone et aluminium.

**Dégagement et dimensions :** Consultez la notice d'utilisation du Pro-Flex XC Torsion.

## POSE DU SYSTÈME UNITY

**Avertissement:** Assurez-vous que l'emboîture est bien ajustée avant toute utilisation : une emboîture trop large ou non étanche ne doit en aucun cas être utilisée avec le dispositif.

**Remarque :** Pour connecter le système à une emboîture, nous recommandons un Kit de valve d'emboîture Unity ; seul le professionnel de santé est responsable de l'utilisation d'applications différentes.

- Posez le pied contenant le système sur l'utilisateur.
- Coupez le tube à la longueur convenable et connectez le dispositif à l'emboîture (à l'aide du Kit de valve d'emboîture Unity).

Utilisez l'accroche de tube qui vous est fourni afin de fixer le tube contre la colonne. Le tube doit être positionné de façon médiale, et non latérale, pour éviter de provoquer des dommages pendant la marche. Une fois le dispositif connecté, assurez-vous que la pompe fonctionne correctement. Elle doit créer un vide pendant la marche et ne présenter aucune fuite d'air.

## DÉMONTAGE/MONTAGE DU DISPOSITIF

Le dispositif peut être démonté en vue d'être nettoyé ou pour procéder à un dépannage.

**Attention :** Le dispositif ne doit être démonté/monté que par un spécialiste clinique.

**Attention :** Les ports d'entrée et de sortie (**Figure 4**) situés sur le corps de la membrane ne doivent être démontés qu'en cas de nécessité absolue. Cette partie du système contient des valves miniatures en bec de canard qui peuvent facilement se perdre et ainsi provoquer un dysfonctionnement du dispositif si elles ne sont pas correctement réassemblées.

### Comment monter le dispositif

Figure 6.

**Remarque :** La butée de placement dépend de la longueur du pied et de la catégorie.

### APRÈS LE DÉMONTAGE/LE MONTAGE

Vérifiez les éléments suivants :

- Les valves en bec de canard sont-elles orientées dans la bonne direction (**Figure 4**) ?
- La membrane est-elle totalement insérée dans le corps ?
- Les ports d'entrée et de sortie sont-ils bien serrés ?
- Le tube est-il totalement inséré dans le port d'entrée ? (Vérifiez au niveau de la valve d'emboîture Unity et du corps de la membrane Unity).

### COMMENT REMPLACER LA MEMBRANE DANS LE DISPOSITIF

1. Utilisez le chausse-pied Flex-Foot (ou équivalent) pour retirer le pied prothétique de son revêtement.
2. Déconnectez le tube du corps de la membrane Unity.
3. Desserrez la vis qui relie le logement de la membrane à la pyramide Pro-Flex XC Torsion.
4. Se référer au schéma 5.
5. Lubrifier la membrane avec le spray Iceross Clean&Simple ou équivalent avant de la faire glisser dans le corps.

### OPTIONS DE REVÊTEMENT/DE MANCHON

Össur conseille d'utiliser le dispositif avec le manchon Iceross Seal-In.

**Attention :** Assurez-vous que la chaussette Flex-Foot n'interfère pas avec le dispositif car cela compromettrait le fonctionnement de la pompe.

### LE TUBE

Le tube est la partie la plus sensible du dispositif et un soin tout particulier doit lui être apporté ou d'éventuels problèmes de fonctionnement pourraient survenir.

**Attention:** Assurez-vous que le tube de Unity n'est pas comprimé ou replié par l'application de finition cosmétique.

Vérifiez que le tube n'est PAS :

- Plié (**Figure 3**).
- Appuyé contre des objets pointus.
- Perforé.
- En suspens pendant la marche.
- Situé latéralement, ceci augmentant les risques de dommages.

## EN CAS DE DYSFONCTIONNEMENT

Vérifiez les éléments suivants:

- Le manchon assure-t-il l'étanchéité entre le membre résiduel et l'emboîture ?
- L'emboîture présente-t-elle une fuite ?
- Le tube est-il perforé ?
- La membrane est-elle perforée ou déchirée ?
- La membrane a-t-elle été délogée du corps de la membrane ?
- Le système présente-t-il de la poussière ou des débris ?
- Le tube est-il totalement inséré dans le port d'entrée ? (Vérifiez au niveau de la valve d'emboîture Unity et du corps de la membrane Unity)
- Les ports d'entrée et de sortie sont-ils suffisamment serrés ?
- La valve d'emboîture Unity présente-t-elle une fuite ?
- La chaussette dans le revêtement de pied affecte-t-elle les mouvements mécaniques des systèmes ?

## ENTRETIEN

Il se peut que les pièces suivantes du dispositif aient besoin d'être nettoyées ou remplacées au cours de la durée de vie du produit. Ceci est considéré comme une usure normale, non couverte par la garantie limitée du produit.

- Membrane
- Valves en bec de canard
- Tube

Nous vous conseillons de faire inspecter le produit par un spécialiste clinique tous les 6 mois.

- Nettoyez les pièces au savon doux et rincez-les avec de l'eau, de l'alcool isopropylique ou du spray Iceross Clean&Simple.
- N'utilisez JAMAIS un solvant plus puissant que l'alcool isopropylique.

Veuillez consulter le catalogue imprimé actuel d'Össur ou les pages en ligne sur [www.ossur.com](http://www.ossur.com) pour connaître les pièces de remplacement disponibles et leurs numéros de pièces correspondants.

## GARANTIE

Le dispositif comporte une garantie limitée de 24 mois, à l'exception de la membrane.

La membrane comporte une garantie limitée de 12 mois.

Les activités suivantes annuleront immédiatement la garantie :

- Exposition à de l'eau de mer ou à un environnement corrosif extrême.
- Utilisation avec des manchons en gel de copolymère.
- Utilisation sans manchons ou autres moyens pouvant entraîner la pénétration de transpiration ou liquides autres que le lubrifiant Iceross dans le système.
- Exposition à un environnement présentant une contamination extrême de particules en suspension.
- Utilisation inappropriée et dommages causés par un impact anormal.
- Bosselures et rayures sur les surfaces d'étanchéité.

Un dispositif résistant aux intempéries qui peut être utilisé dans un environnement humide, mais qui ne peut pas être immergé. Les éclaboussures d'eau douce sur le dispositif n'ont normalement aucun effet négatif. Séchez soigneusement le dispositif après tout contact avec de l'eau. Eau douce : y compris l'eau du robinet. Exclut l'eau salée et l'eau chlorée.



En el siguiente documento se denomina **el dispositivo a Unity® System**. Este documento, que proporciona información importante respecto a las instrucciones de uso y manipulación del dispositivo, está ideado para que lo utilicen un técnico protésico certificado y el usuario del dispositivo. El dispositivo solo puede ajustarlo un profesional sanitario cualificado autorizado por Össur que haya completado la formación correspondiente.

## COMPONENTES DEL DISPOSITIVO (FIGURA 2)

1. Alojamiento de la membrana
2. Lámina de sujeción de bomba
3. Membrana
4. Puerto de entrada
5. Puerto de salida
6. Pieza tipo pico de pato
7. Tornillo de montaje
8. Tubo

## PRO-FLEX XC TORSION FOOT

Consultar las Instrucciones para el uso de Pro-Flex XC Torsion

## SEGURIDAD

**Advertencia:** Advierte seriamente respecto a los posibles peligros relacionados con el uso previsto o una mala utilización predecible de un dispositivo.

**Precaución:** Recomienda una medida de precaución que insta a realizar una acción antes del uso del dispositivo o en caso de que se produzcan un mal funcionamiento o un cambio en su rendimiento. Su objetivo es garantizar un uso seguro y efectivo del dispositivo y proteger al usuario contra un mayor riesgo de daños o un posible fallo del dispositivo si este se usa de la forma en la que se ha concebido.

## PRECAUCIÓN

- U.S.: La ley federal de los EE.UU. exige que este dispositivo se comercialice por un protésico y bajo pedido de un médico. El especialista clínico debe proporcionar a cada usuario la formación para el uso adecuado y la correcta aplicación del dispositivo.
- Este producto debe usarse únicamente para amputaciones de miembro inferior unilateral o bilateral.
- Utilice el Kit de válvula de encaje Unity para conectar el sistema al encaje.
- Asegúrese de que la toma tenga un buen ajuste para evitar ampollas y/o heridas.
- Asegúrese de que el tubo no esté doblado, curvado o cerrado de ninguna manera (**Figura 3**).

**Precaución:** Los especialistas clínicos deben asegurarse de que sus clientes conocen, y entienden, lo siguiente:

- El tubo debe estar bien asegurado en todo momento.
- Nunca utilice este producto si se observa un cambio en su funcionamiento. En estos casos, el usuario debe consultar al especialista clínico inmediatamente.

## DESCRIPCIÓN GENERAL DEL DISPOSITIVO

El dispositivo, está diseñado para proporcionar un vacío elevado para la suspensión del encaje. El vacío previsto que el dispositivo obtiene durante el funcionamiento normal oscila entre 15 y 18 inHg o superior. Con el dispositivo, se obtiene la suspensión asistida a través de la actuación de una bomba que extrae el aire del encaje en cada paso creando un vacío elevado dentro de la interfaz del encaje.

El dispositivo está diseñado para funcionar a cualquier temperatura y humedad que el usuario encuentre durante el uso normal.

Unity es un dispositivo de uso para un único paciente.

**Nota:** El dispositivo está diseñado para utilizarse con encajes Iceross Seal-In. Emplearlo con otros componentes es responsabilidad exclusiva del proveedor.

## INDICACIONES DE USO

Interfaz protésica con propiedades de suspensión para amputaciones mayores de extremidad inferior; uso para impacto moderado.

## CONTRAINDICACIONES

No aplicable.

## ESPECIFICACIONES ESTRUCTURALES

- Peso neto: Aprox. 75 g, incluyendo el tubo.
- Construcción del bastidor: Armazón de aluminio y fibra de carbono.

**Espacio libre y dimensiones:** Ver instrucciones de uso para Pro-Flex XC Torsion.

## COLOCACIÓN DEL DISPOSITIVO

**Advertencia:** Asegúrese de que el encaje está bien ajustado antes del uso; el dispositivo no puede usarse con encajes de ajuste flojo o con pérdida de aire.

**Nota:** Para conectar el sistema a un encaje, se recomienda hacer uso de un kit de válvula de encaje Unity™; el empleo de otros componentes es responsabilidad exclusiva del proveedor.

- Coloque al usuario el pie que contiene el sistema
- Corte el tubo a una longitud adecuada, y conéctelo al dispositivo y al encaje (utilizando el kit de válvula de encaje Unity)

Utilice la abrazadera suministrada para fijar el tubo al pilón. El tubo debe estar situado en posición medial en lugar de lateral, para evitar daños durante la marcha. Una vez que el dispositivo se haya conectado, asegúrese de que la bomba esté funcionando correctamente, creando vacío durante la marcha, sin fugas de aire.

## DESMONTAJE / MONTAJE DEL DISPOSITIVO

El dispositivo puede ser desmontado en caso de que necesite limpieza o para solucionar problemas.

### Precaución:

- El dispositivo solamente lo debe desmontar / montar un especialista clínico.
- Los puertos de entrada y salida (**Figura 4**) en la cubierta de la membrana no se deben desmontar a menos que sea absolutamente

necesario. Esta parte del sistema contiene válvulas de pico de pato en miniatura que se pueden perder con facilidad, y puede provocar que el dispositivo no funcione de forma correcta si no está debidamente reensamblado.

## Cómo montar el dispositivo

Figura 6.

**Nota:** Tenga en cuenta que la colocación del amortiguador depende del tamaño y la categoría del pie.

## DESPUÉS DEL DESMONTAJE / MONTAJE

Compruebe lo siguiente:

- ¿Están las válvulas de pico de pato orientadas en la dirección correcta (**Figura 4**)?
- ¿Está la membrana completamente insertada en su alojamiento?
- ¿Se han apretado los puertos de entrada y salida?
- ¿Está el tubo completamente insertado en el puerto de entrada? (Comprobar tanto en la válvula del encaje Unity, como en el alojamiento de la membrana Unity)

## CÓMO CAMBIAR LA MEMBRANA DEL DISPOSITIVO

1. Use el calzador Flex-foot (o equivalente) para sacar el pie de la cubierta del pie.
2. Desconecte el tubo de la carcasa de la membrana del dispositivo.
3. Afloje el tornillo que fija el compartimento de la membrana a la pirámide del Pro-Flex XC Torsion.
4. Siga las indicaciones de la figura 5.
5. Lubrique la membrana antes de introducirla en la carcasa con pulverizador Iceross Clean&Simple o equivalente.

## OPCIONES DE ACABADO / ENCAJE

Össur recomienda que el dispositivo se utilice con el encaje Iceross Seal-In.

**Precaución:** Asegúrese de que el calcetín Flex-Foot no interfiera con el dispositivo; en caso contrario, podría comprometer la función de la bomba.

## EL TUBO

El tubo es la parte más delicada del Unity y debe prestársele especial atención si surge algún tipo de problema funcional.

**Precaución:** asegúrese de que el tubo del Unity no se comprime o se dobla por la colocación del acabado cosmético.

Asegúrese de que el tubo NO está:

- doblado (**Figura 3**).
- presionado contra objetos afilados.
- perforado.
- colgando durante la marcha.
- situado lateralmente, ya que hay más probabilidad de daño.

## SOLUCIÓN DE PROBLEMAS

Compruebe lo siguiente:

- ¿Está el liner sellando el muñón/encaje?
- ¿Hay una fuga en el zócalo?

- ¿Está perforado el tubo?
- ¿La membrana está perforada o rota?
- ¿Se ha retirado la membrana de la cubierta de la membrana?
- ¿Hay polvo o arena en el interior del sistema?
- ¿Está el tubo completamente insertado en el puerto de entrada?  
(Comprobar tanto en la válvula del encaje Unity como en el alojamiento de la membrana Unity)
- ¿Se han apretado los puertos de entrada y salida?
- ¿La válvula del encaje Unity tiene fugas?
- ¿El calcetín dentro de la cubierta del pie afecta a los movimientos mecánicos del sistema?

## **MANTENIMIENTO**

Los siguientes componentes del dispositivo podrían requerir una limpieza o sustitución durante la vida útil del producto. Esto se considera un desgaste normal y no está cubierto por la garantía limitada del producto.

- Membrana
- Válvulas de pico de pato
- Tubo

Se recomienda que el producto sea inspeccionado cada 6 meses por un especialista clínico.

- Limpie los componentes con un jabón suave y enjuáguelos con agua, alcohol isopropílico o pulverizador Iceross Clean&Simple.
- NO utilice disolventes más potentes que el alcohol isopropílico.

Por favor, consulte el catálogo actual de Össur (impreso o bien, a través de su página en internet ([www.ossur.com](http://www.ossur.com)), para conocer las piezas de repuesto disponibles y los números de artículo adecuados.

## **GARANTÍA**

El dispositivo, tiene una garantía limitada de 24 meses, con excepción de la membrana.

La membrana tiene una garantía limitada de 12 meses.

Las siguientes actividades anularán la garantía:

- Exposición al agua de mar o a un ambiente extremadamente corrosivo.
- Uso con forros de gel de copolímero.
- El uso sin encajes u otros medios puede conducir a que el sudor u otros líquidos distintos al lubricante Iceross penetren en el sistema.
- Exposición a ambientes extremos con contaminación por partículas en el aire.
- Abuso y daño causado por un impacto anormal.
- Abolladuras y arañazos en las superficies de sellado.

Un dispositivo resistente a condiciones climáticas adversas es apto para su uso en ambientes húmedos pero no se puede sumergir. Las salpicaduras de agua dulce desde cualquier dirección contra la estructura no tendrán efectos nocivos. Secar completamente después de estar en contacto con agua dulce. Agua dulce: incluye el agua del grifo. Excluye agua salada y clorada.

**Unity® System** omtales som **enheden** i det følgende dokument. Dette dokument indeholder vigtige oplysninger om indikationerne for brug og håndtering af enheden. Det er beregnet til brug af en certificeret ortopædisk bandagist og brugeren af enheden. Enheden må kun fastgøres af en kvalificeret læge, der er autoriseret af Össur efter at have gennemgået den nødvendige uddannelse.

## ENHEDENS KOMPONENTER (FIGUR 1)

1. Membranhud
2. Pumpeblad
3. Membran
4. Indløbsport
5. Slangefikstur
6. Andenæbventil
7. Monteringsskrue
8. Slange

## PRO-FLEX XC TORSION FOOT

Se Brugsanvisning for Pro-Flex XC Torsion

## SIKKERHED

**Advarsel:** En stærkt advarende erklæring angående mulige farer i forbindelse med den tilsigtede anvendelse eller forudsigelige misbrug af en enhed.

**Forholdsregel:** En advarende erklæring, der kræver, at der tages forholdsregler forud for brug af enheden eller i tilfælde af funktionsfejl eller ændringer af enhedens ydeevne. Har til formål at sørge for sikker og effektiv brug af enheden samt at beskytte brugeren mod større risiko for skade og/eller mulig fejl på enheden, når den bruges som tiltænkt.

## FORHOLDSREGEL

- U.S.: Forbundsloven kræver, at denne enhed skal købes hos en ortopædisk bandagist på en læges foranstaltning. Den kliniske specialist skal sørge for, at hver bruger får den nødvendige træning i hensigtsmæssig brug og korrekt montering af enheden.
- Dette produkt skal udelukkende bruges til unilaterale eller bilaterale større benamputationer.
- Brug Unity Socket Valve Kit til at forbinde systemet til hylsteret.
- Sørg for, at hylsteret sidder til for at undgå vabler og/eller sår.
- Sørg for, at slangen ikke er foldet, bøjet eller lukker af på nogen måde (**Figur 3**).
- Sørg for, at slangen er sikkert fastgjort væk fra skarpe genstande eller dele.

**Advarsel:** Kliniske specialister skal sikre sig, at deres klienter er klar over og forstår følgende:

- Slangen skal til alle tider være sikkert fastgjort.
- Brug aldrig dette produkt, hvis der observeres en ændring i funktionaliteten. I sådanne tilfælde skal brugeren omgående konsultere den kliniske specialist.

## ENHEDENS OVERSIGT

Enheden er designet til at producere vakuum for suspension af hylsteret. Det forventede opnåelige vakuum, som enheden opnår under normal drift, spænder fra 15–18 inHg eller højere.

Med enheden opnås affjedring via en pumpe, som ved hvert skridt trækker luft ud af hylsteret, hvorved der skabes et hævet vakuum inden i hylsteret.

Enheden er designet til at fungere under hvilken som helst temperatur og luftfugtighed, som brugeren udsættes for ved normal brug.

Enheden er en enhed beregnet til en enkelt patient.

**Bemærk:** Enheden er designet til brug med Iceross Seal-In liners, enhver anden brug er leverandørens eget ansvar.

## INDIKATIONER FOR BRUG

Protesegrænseflade med suspensionsegenskaber for brugere med større benamputationer; moderat aktivitetsniveau.

## KONTRAIKATIONER

Ikke relevant.

## KONSTRUKTIONSBESKRIVELSE:

- Nettovægt: ca. 75 g inklusiv slange.
- Rammekonstruktion: Kulfiber og aluminiumsramme.

**Bortskaffelse og dimensioner:** Se IFU for Pro-Flex XC Torsion..

## MONTERING AF ENHEDEN

**Advarsel:** Sørg for, at hylsteret passer optimalt før enhver brug; Enheden kan aldrig bruges sammen med et løstsiddende eller utæt hylster.

**Bemærk:** Det anbefales at bruge Unity™ Socket Valve Kit til at tilslutte systemet til et hylster, enhver anden brug er leverandørens eget ansvar.

- Tilpas foden med systemet på brugeren.
- Skær slangen i en passende længde og forbind den til enheden og hylsteret (ved brug af Unity Socket Valve Kit)

Brug det medfølgende beslag til at fastgøre slangen sikkert til pylonen. Slangen skal anbringes medialt snarere end lateralt for at undgå skade ved bevægelse. Når enheden er blevet tilsluttet, sørg for at pumpen fungerer korrekt; genererer vakuum ved gang og ikke taber luft.

## DEMONTERING/ MONTERING AF ENHEDEN

Enheden kan afmonteres i tilfælde af fejlfinding eller rengøring.

### Advarsel:

- Enheden bør kun afmonteres / monteres af en klinisk specialist.
- Indløbs- og afgangsb- (**Figur 4**) portene på membranhuset bør ikke afmonteres, medmindre det er absolut nødvendigt. Denne del af systemet indeholder bitte små ventiler, der nemt bliver væk, og som kan forårsage, at enheden ikke fungerer, hvis den ikke genmonteres korrekt.

## Hvordan monteres enheden

Figur 6.

**Bemærk**, at bumperens placering afhænger af fodens størrelse og kategori.

## EFTER AFMONTERING / MONTERING

Kontroller følgende:

- Vender ventilerne den rigtige vej (**Figur 4**)?
- Er membranen korrekt monteret i huset?
- Er indløbs- og afgangsportene strammet tilstrækkeligt?
- Er slangen korrekt tilsluttet indløbsporten? (Kontroller både Unity Socket-ventil og Unity-membranhus)

## UDSKIFTNING AF MEMBRAN I ENHEDEN

1. Brug Flex-foot skohorn (eller lignende) til at fjerne foden fra fodkosmesen.
2. Kobl slangen fra Unity-membranhuset.
3. Skru den skrue løs, der fastgør membranhuset til Pro-Flex XC Torsion pyramiden.
4. Følg figur 5.
5. Membranen smøres med Iceross Clean&Simple spray eller lignende før den skubbes ind i huset.

## AFSLUTNING / LINER-VALG

Össur anbefaler, at enheden bruges sammen med Iceross Seal-In liner.

**Advarsel:** Sørg for, at Flex-Foot-strømpen ikke skubber til enheden, da det kan påvirke pumpens funktionalitet negativt.

## SLANGEN

Slangen er den mest følsomme del af enheden og man bør være særlig opmærksom på de potentielle funktionelle problemer, som der kan opstå.

**Advarsel:** Sørg for, at Unity-slangen ikke blokeres eller foldes ved anvendelse af den kosmetiske finish.

Sørg for, at slangen IKKE er:

- Foldet (**Figur 3**).
- Trykket op mod skarpe genstande.
- Punkteret.
- Hænger og dingler under gang.
- Placeret lateralt, da risikoen for skader bliver større.

## FEJLFINDING

Kontroller følgende:

- Forsegler manchetten benet/hylsteret ?
- Er hylsteret utæt?
- Er slangen punkteret?
- Er membranen punkteret eller revnet?
- Har membranen været trukket ud af membranhuset?
- Er der støv eller grus i systemet?
- Er slangen korrekt tilsluttet indløbsporten? (Kontroller både Unity Socket-ventil og Unity-membranhus)
- Er indløbs- og afgangsportene strammet tilstrækkeligt?
- Er Unity Socket-ventilen utæt?
- Påvirkes systemets mekaniske bevægelser af strømpen inden i fodkosmesen?

## VEDLIGEHOLDELSE

Følgende komponenter i enheden kan få brug for rengøring eller udskiftning i løbet af produktets levetid. Dette betragtes som normalt slid og dækkes ikke af den begrænsede produktgaranti.

- Membran
- Andenæbsventiler
- Slange

Det anbefales at få produktet efterset af en klinisk specialist hver 6. måned.

- Rengør enkeltdelene med mild sæbe og skyl efter med vand, isopropanol eller Iceross Clean&Simple spray.
- BRUG IKKE opløsningsmidler, der er stærkere end isopropanol.

For tilgængelige reservedele og varenumre, henvises til vores aktuelle Össur katalog eller hjemmeside via [www.ossur.com](http://www.ossur.com).

## GARANTI

Enheden har 24 måneders begrænset garanti, eksklusiv membranen. Membranen har 12 måneders begrænset garanti.

Følgende aktiviteter ophæver garantien:

- Udsættelse for havvand eller ekstremt tærende omgivelser.
- Brug sammen med Copolymer Gel liners.
- Brug uden linere eller andre indretninger, som kan bevirke at sved og andre væsker end Iceross Lubricant ender i systemet.
- Udsættelse for omgivelser med ekstrem luftbåren partikelforurening.
- Misbrug og skade pådraget gennem unormal stødpåvirkning.
- Buler og ridser på forseglingsoverflader.

En vejrbestandig anordning tillader brug i et vådt og/eller fugtigt miljø, men tillader ikke neddykning. Ferskvandsprøjt mod lukningen fra enhver retning har ingen skadelig virkning. Tør grundigt efter kontakt med ferskvand. Ferskvand: Omfatter også postevand. Eksklusiv salt- og klorvand.



**Unity® System** benämns som **enheten** i följande dokument. Detta dokument innehåller viktig information om indikationer för användning och hantering av enheten. Den är avsedd att användas av en certifierad ortopedingenjör och av patienten. Enheten får endast sättas dit av en behörig läkare som auktoriserats av Össur efter att ha slutfört motsvarande utbildning.

## ENHETENS KOMPONENTER (BILD 1)

1. Pumphus
2. Pumparm
3. Membran
4. Inloppsport
5. Utloppsport
6. Backventil-anknäbb
7. Monteringsskruv
8. Slang

## PRO-FLEX XC TORSION FOOT

Se bruksanvisningen för Pro-Flex XC Torsion

## SÄKERHET

**Varning:** En stark varningstext om eventuella risker relaterade till avsedd användning eller förutsebar felanvändning av en enhet.

**Försiktigt:** En varningstext som kräver att åtgärder vidtas innan enheten används eller i händelse av funktionsfel eller ändring av enhetens prestanda. Avsedd för att säkerställa säker och effektiv användning av enheten och för att skydda användaren mot större risk för skada och/eller att enheten eventuellt går sönder när den används som avsett.

## FÖRSIKTIGT

- Enligt federal lagstiftning i USA är försäljning av denna enhet begränsad till ortopedingenjörer och på uppdrag av läkare. Den kliniska specialisten måste ge varje brukare utbildning i korrekt användning och applicering av enheten.
- Denna produkt ska endast användas av patienter som genomgått ensidiga eller bilaterala amputationer av de undre extremiteterna.
- Använd Unity hylsventilsats för att ansluta systemet till hylsan.
- Kontrollera hylsans passform för att förhindra blåsor och/eller sår.
- Kontrollera att slangen inte är vikt, böjd eller tilltäppt på något sätt (**Bild 3**).
- Kontrollera att slangen placeras på avstånd från vassa föremål och komponenter.

**Varning:** Kliniska specialister ska se till att deras kunder är medvetna om och förstår följande:

- Slangen måste alltid vara ordentligt fastsatt.
- Använd aldrig denna produkt om det uppstår en förändring i dess funktion. I sådana fall bör användaren genast kontakta sin kliniska specialist.

## ÖVERSIKT ÖVER UNITY-SYSTEMET

Enheten är designat för att ge ökat undertryck för att hålla fast

proteshylsan. Förväntat uppnåeligt vakuum för Unity-enheten under normal drift varierar från 15–18 inHg eller högre. Med enheten uppnås aktiv förankring med hjälp av en pump som drar ut luft ur proteshylsan vid varje steg, och skapar ett ökat undertryck i gränssnittet mot silikonhylsan. Enheten är designat för att fungera i alla temperaturer och luftfuktighet som brukaren kan stöta på under normal användning. Enheten är avsedd för enpatientsbruk.

**Obs:** Enheten är designat för att användas med Iceross Seal-Inhylsor. Andra användningssätt sker helt på kundens ansvar.

## ANVÄNDNINGSSOMRÅDE

Protestillbehör med fjädringsegenskaper för personer med en amputerad större nedre extremitet: medelhög aktivitetsnivå.

## KONTRAINDIKATIONER

Inte tillämbart.

## TEKNISK SPECIFIKATION

- Nettovikt: cirka 75 g, inklusive slang.
- Chassi: Ram i kolfiber och aluminium.

**Inbyggnadsmått och dimensioner:** Se bruksanvisningen för Pro-Flex XC Torsion..

## INPASSNING AV UNITY-SYSTEMET

**Varning:** Se till att hylsan sitter korrekt innan användning: dålig passform eller läckande hylsa ska aldrig användas tillsammans med enheten.

**Obs:** För att ansluta systemet till en proteshylsa rekommenderas Unity hylsventilsats. Användningen av andra applikationer sker helt på kundens ansvar.

- Ställ upp brukaren med den fot som innehåller systemet
- Skär av slangen till lämplig längd och anslut enheten och hylsan (med hjälp av Unity hylsventilsats)

Använd den medföljande slanghållaren för att fästa slangen mot pylonen. Slangen ska hellre placeras medialt än lateralt för att undvika skada under gång. Kontrollera att pumpen fungerar som den ska, att enheten, skapar undertryck under gång och inte läcker luft.

## DEMONTERING/MONTERING AV UNITY-SYSTEMET

Enheten kan demonteras om det behöver rengöras eller felsökas.

### Varning:

- Enheten får endast demonteras /monteras av en klinisk specialist.
- In- och utloppsportarna (**Bild 4**) på pumphuset får inte demonteras om det inte är absolut nödvändigt. Denna del av systemet innehåller anknäbbsventiler i miniatyr som lätt kan försvinna och orsaka att enheten inte fungerar om det inte monteras ihop korrekt.

## HUR MAN BYTER MEMBRAN I ENHETEN

1. Använd ett Flex-Foot skohorn (eller likvärdigt) för att lossa foten från fotkosmetiken.
2. Koppla bort slangen från pumphuset på Unity.

3. Lossa skruven som fäster pumphuset till Pro-Flex XC Torsion-pyramiden.
4. Se bild 5.
5. Smörj membranet med Iceross Clean&Simple spray eller liknande innan du skjuter in det i huset.

### **Montering av unity-systemet**

Bild 6.

**Obs:** stötdämparens placering beror på fotstorlek och kategori.

### **EFTER ISÄRMONTERING/MONTERING**

Kontrollera följande:

- Är anknäbbsventilerna vända åt rätt håll (**Bild 4**)?
- Är membranet helt införd i huset?
- Är in- och utloppsportarna åtdragna?
- Är slangen helt införd i inloppsporten? (Kontrollera både vid UNITY-hylsventil och vid UNITY membranhölje)

### **FÄRDIGSTÄLLNING/VAL AV HYLSA**

Össur rekommenderar att enheten används med Iceross Seal-In -hylsor.

**Varning:** Kontrollera att Flex-Foot-sockan inte stör enheten, eftersom detta skulle kunna äventyra pumpens funktion.

### **SLANGEN**

Slangen är den känsligaste delen av Unity-enheten, och användaren bör vara extra uppmärksam på eventuella förändringar i produktens funktion.

**Varning:** Kontrollera att slangen inte blir klämd eller vikt vid monteringen av höljet.

Kontrollera att slangen INTE är:

- Vikt (**Bild 3**).
- Fastklämd mot vassa föremål.
- Punkterad.
- Hänger löst under gång.
- Placerad lateralt, eftersom det då är större sannolikhet för skada.

### **FELSÖKNING**

Kontrollera följande:

- Förseglar linern lemman/hylsan?
- Läcker hylsan?
- Är slangen punkterad?
- Är membranet punkterat eller slitet?
- Har membranet dragits ut ur pumphuset?
- Finns det damm eller smuts i systemet?
- Är slangen helt införd i inloppsporten? (Kontrollera både vid UNITY-hylsventil och vid UNITY pumphus)
- Är in- och utloppsportarna åtdragna?
- Läcker Unity-hylsan?
- Påverkar sockan i fotkosmetiken systemets mekaniska rörelser?

### **UNDERHÅLL**

Följande komponenter i enheten kan behöva rengöring eller bytas under produktens livstid. Detta anses vara normalt slitage och omfattas inte av

den begränsade produktgarantin.

- Membran
- Anknäbbsventiler
- Slang

Det rekommenderas att produkten inspekteras var sjätte månad av en klinisk specialist.

- Rengör komponenterna med mild tvål och vatten, isopropylalkohol eller Iceross Clean&Simple spray.
- ANVÄND INTE starkare lösningsmedel än isopropylalkohol.

Se aktuell tryckt katalog från Össur eller online på [www.ossur.com](http://www.ossur.com) för tillgängliga reservdelar och tillämpliga produktnummer.

## **GARANTI**

enheten har 24 månaders begränsad garanti, med undantag för membranet.

Membranet har 12 månaders begränsad garanti.

Följande aktiviteter kommer att göra garantin ogiltig:

- Exponering för havsvatten eller extremt korroderande miljö.
- Användning medhylsor av kopolymergel.
- Användning utan silikonhylsa eller på andra sätt som kan leda till att svett eller andra vätskor än Iceross smörjmedel kommer in i systemet.
- Exponering för extremt dammig miljö.
- Felanvändning och skada som orsakas av onormal påverkan.
- Hack och repor i tätningstorna.

En väderbeständig enhet som kan användas i våta och/eller fuktiga miljöer. Få inte sänkas ner i vatten. Stänk av sötvatten bör inte påverka höljet. Torka noggrant av produkten efter kontakt med sötvatten.

Sötvatten: Inkluderar kranvatten. Exkluderar salt och klorerat vatten.

# NEDERLANDS

---

Met **het apparaat** wordt in dit document de **Unity® System** bedoeld. Dit document verschaft belangrijke informatie over de indicatie voor gebruik en de bediening van het apparaat. Dit is bedoeld voor gebruik door een gecertificeerde prothesemaker en de gebruiker van het apparaat. Het apparaat mag alleen door gekwalificeerd, door Össur geautoriseerd personeel worden gemonteerd na het doorlopen van de desbetreffende training.

## APPARAAT COMPONENTEN (AFBEELDING 1)

1. Membraanbehuizing
2. Pompblad
3. Membraan
4. Inlaatpoort
5. Uitlaatpoort
6. Contraventiel
7. Montageschroef
8. Slang

## PRO-FLEX XC TORSION FOOT

Zie gebruiksaanwijzing voor Pro-Flex XC Torsion

## VEILIGHEID

**Waarschuwing:** Een sterke waarschuwingsverklaring betreffende mogelijke gevaren in verband met het beoogde gebruik of het voorzienbare misbruik van een apparaat.

**Voorzorgsmaatregel:** Een waarschuwingsverklaring die vereist dat vóór het gebruik van het apparaat, of bij storing of verandering van de prestaties van het apparaat, actie moet worden ondernomen. Dit is bedoeld om een veilig en doeltreffend gebruik van het apparaat te garanderen en om de gebruiker ervan tegen een groter risico op schade en/of een mogelijke storing van het apparaat te beschermen, indien gebruikt zoals bedoeld.

## VOORZORGSMAATREGEL

- U.S.: Wetgeving vereist dat dit apparaat door een instrumentmaker wordt verkocht op voorschrift van een arts. De instrumentmaker moet elke gebruiker training verschaffen voor het goede gebruik en correct aantrekken van het apparaat.
- Dit product is uitsluitend bestemd voor patiënten met unilaterale of bilaterale amputatie van de grote lagere ledematen.
- Gebruik de Unity Socket Valve Kit om het systeem op de koker aan te sluiten.
- Zorg ervoor dat de koker goed aansluit om blaarvorming en/of wonden te voorkomen.
- Zorg ervoor dat de slang niet gevouwen, gebogen of op enige andere manier is afgesloten (**Afbeelding 3**).
- Zorg ervoor dat de slang stevig is bevestigd uit de buurt van scherpe voorwerpen of onderdelen.

**Let op:** Instrumentmakers moeten er voor zorgen dat hun cliënten van de volgende zaken op de hoogte zijn en deze begrijpen:

- De buis moet te allen tijde goed bevestigd zijn.

- Dit product niet gebruiken als er een verandering in de werking wordt waargenomen. In dergelijke gevallen moet de gebruiker de klinische specialist raadplegen.

## OVERZICHT HET APPARAAT

Het apparaat is ontworpen om een verhoogd vacuüm te creëren voor kokerophanging. Verwacht haalbaar vacuüm van het apparaat tijdens normaal gebruik varieert tussen 15–18 inHg en hoger.

Met het apparaat, wordt ondersteunde ophanging verkregen door de werking van een pomp die lucht uit de koker haalt bij elke stap waardoor een verhoogd vacuüm in de kokerinterface wordt gecreëerd.

Het apparaat is ontworpen om te werken bij elke temperatuur en vochtigheidsgraad die de gebruiker bij normaal gebruik kan tegenkomen. Apparaat is bedoeld voor een enkele patiënt.

**Opmerking:** Het apparaat is ontworpen voor gebruik met Iceross Seal-In liners, andere toepassingen zijn uitsluitend op verantwoordelijkheid van de aanbieder.

## INDICATIES VOOR GEBRUIK

Prothese-interface met verende eigenschappen voor onderbeen-geamputeerde; gemiddeld impactniveau.

## CONTRA-INDICATIES

Niet van toepassing.

## STRUCTURELE SPECIFICATIES

- Nettogewicht: ongeveer 75 g inclusief slang.
- Frameconstructie: Koolstofvezel en aluminium frame.

**Speling en afmetingen:** Zie IFU voor Pro-Flex XC Torsion..

## HET APPARAAT AANTREKKEN

**Waarschuwing:** Zorg ervoor dat de koker goed past vóór elk gebruik; een loszittende of lekkende koker mag nooit worden gebruikt met het apparaat.

**Opmerking:** Om het systeem op een koker aan te sluiten, wordt een Unity™ Socket Valve Kit aanbevolen. Het gebruik van andere toepassingen is volledig op verantwoordelijkheid van de aanbieder.

- Pas de voet met het systeem op de gebruiker aan
- Snij de slang op de geschikte lengte en sluit deze op het apparaat en de koker aan (met de Unity Socket Valve Kit)

Gebruik de meegeleverde slangbevestiging om de slang tegen de pyloon te bevestigen. De slang moet mediaal worden geplaatst en niet lateraal om beschadiging tijdens het wandelen te vermijden. Zodra het apparaat is aangesloten, controleren of de pomp correct werkt, vacuüm opwekt tijdens het lopen en geen lucht verliest.

## DEMONTAGE / MONTAGE VAN HET APPARAAT

Het apparaat kan gedemonteerd worden zoals voor reiniging of om problemen te verhelpen.

### Let op:

- Het apparaat mag alleen gedemonteerd / gemonteerd worden door een instrumentmaker.

- De inlaat- en uitlaatpoorten (**Afbeelding 4**) op de membraanbehuizing mogen niet gedemonteerd worden tenzij dit absoluut noodzakelijk is. Dit deel van het systeem bevat hele kleine contraventielen die makkelijk verloren kunnen gaan en waardoor het apparaat defect kan raken indien ze niet opnieuw correct gemonteerd worden.

## Hoe het apparaat te monteren

Afbeelding 6.

**Opmerking:** de plaatsing van het stootkussen hangt af van de maat en categorie van de voet.

## NA DEMONTAGE / MONTAGE

Volgende zaken controleren:

- Staan de contraventielen in de juiste richting (**Afbeelding 4**)?
- Is het membraan volledig in de behuizing gestoken?
- Zijn de inlaat- en uitlaatpoorten vastgedraaid?
- Is de slang volledig in de inlaatpoort gestoken? (Controleer zowel ter hoogte van het Unity Socket ventiel als aan de Unity Membrane behuizing)

## COMMENT REMPLACER LA MEMBRANE DANS LE SYSTÈME UNITY

1. Gebruik de Flex-foot schoenlepel (of gelijkaardig) om de voet van de voetovertrek te halen.
2. Maak de slang los van de Unity Membrane behuizing.
3. Maak de schroef los die de membraanbehuizing aan de Pro-Flex XC Torsion piramide vastmaakt.
4. Volg afbeelding 5.
5. Smeer het membraan met Iceross Clean&Simple spray of gelijkaardig product alvorens het in de behuizing te schuiven.

## OPTIES VOOR AFWERKING / LINER

Össur beveelt het gebruik van de Iceross Seal-In liner aan in combinatie met het apparaat.

**Let op:** Zorg ervoor dat de Flex-Foot sok niet interfereert met het apparaat aangezien dit de werking van de pomp kan hinderen.

## DE SLANG

De slang is het meest gevoelige deel van de Unity-systeem en er moet speciaal aandacht aan worden besteed om potentiële functioneringsproblemen te voorkomen.

**Let op:** Zorg ervoor dat de Unity slang niet door de toepassing van cosmetische afwerking wordt bekneld of gevouwen.

Controleer of de slang NIET:

- Geplooid is (**Afbeelding 3**).
- Tegen scherpe voorwerpen wordt gedrukt.
- Doorboord is.
- Slingert tijdens het lopen.
- Lateraal is bevestigd aangezien de kans op beschadiging hierdoor groter is.

## PROBLEEMOPLOSSING

Volgende zaken controleren:

- Dicht de liner het ledemaat/ de koker af?
- Is er een lek in de koker?
- Is er een gat in de slang?
- Is het membraan doorboord of gescheurd?
- Werd het membraan uit de membraanbehuizing getrokken?
- Is er stof of gruis in het systeem binnengedrongen?
- Is de slang volledig in de inlaatpoort gestoken? (Controleer zowel ter hoogte van het Unity Socket ventiel als aan de Unity Membrane behuizing)
- Zijn de inlaat- en uitlaatpoorten vastgedraaid?
- Lekt het Unity Socket ventiel?
- Beïnvloedt de sok binnenin de voetovertrek de mechanische bewegingen van het systeem?

## ONDERHOUD

De volgende componenten van het apparaat moeten mogelijks gereinigd of vervangen worden tijdens de levensduur van het product. Dit moet als normale slijtage worden beschouwd en valt niet onder de beperkte productgarantie.

- Membraan
- Contraventielen
- Slang

Het wordt aanbevolen om het product elke 6 maanden te laten nazien door een instrumentmaker.

- Maak de componenten schoon met een mild sopje en spoel met water, isopropanol of Iceross Clean&Simple spray.
- GEEN oplosmiddelen gebruiken die sterker zijn dan isopropanol.

Raadpleeg de huidige gedrukte catalogus van Össur of de online pagina's via [www.ossur.com](http://www.ossur.com) voor vervangingsonderdelen en geschikte artikelnummers.

## GARANTIE

Het apparaat heeft een beperkte garantie van 24 maanden met uitzondering van het membraan.

Het membraan heeft een beperkte garantie van 12 maanden.

De volgende activiteiten zullen ertoe leiden dat de garantie vervalt:

- Blootstelling aan zeewater of extreem corrosieve omgeving(en).
- Gebruik in combinatie met copolymeer gel-liners.
- Gebruik zonder liners of andere voorzieningen waardoor zweet of vloeistoffen verschillend van Iceross smeermiddel het systeem kunnen binnendringen.
- Blootstelling aan een omgeving met extreme besmetting van deeltjes via de lucht.
- Misbruik en schade veroorzaakt door abnormale impact.
- Deuken en krassen op de afdichtoppervlakken.

Een weerbestendig apparaat staat gebruik toe in een natte en / of vochtige omgeving, maar is niet geschikt voor onderdompeling. Zoetwater spatten tegen de behuizing vanuit elke richting zal geen schadelijke gevolgen hebben. Goed afdrogen na contact met zoetwater. Zoetwater: Inclusief leidingwater. Exclusief zout en chloorwater.



# PORTUGUÊS

---

O **Unity® System** será referido neste documento como **o dispositivo**. Este documento fornece informações importantes sobre as indicações de utilização e manuseio do dispositivo. É destinado ao uso por um ortoprotésico certificado e o utilizador do dispositivo. O dispositivo só pode ser montado por um profissional de saúde qualificado e autorizado pela Össur, após completar a formação correspondente.

## COMPONENTES DO DISPOSITIVO (FIGURA 1)

1. Estrutura da membrana
2. Lâmina da Bomba
3. Membrana
4. Porta de entrada
5. Porta de saída
6. Bico de pato
7. Parafusos de montagem
8. Tubo

## PRO-FLEX XC TORSION FOOT

Consulte o Manual de Instruções do Pro-Flex XC Torsion

## VEILIGHEID

**Waarschuwing:** Een sterke waarschuwingsverklaring betreffende mogelijke gevaren in verband met het beoogde gebruik of het voorzienbare misbruik van een apparaat.

**Voorzorgsmaatregel:** Een waarschuwingsverklaring die vereist dat vóór het gebruik van het apparaat, of bij storing of verandering van de prestaties van het apparaat, actie moet worden ondernomen. Dit is bedoeld om een veilig en doeltreffend gebruik van het apparaat te garanderen en om de gebruiker ervan tegen een groter risico op schade en/of een mogelijke storing van het apparaat te beschermen, indien gebruikt zoals bedoeld.

## VOORZORGSMAATREGEL

- A lei federal (dos. Estados Unidos da América) apenas permite a venda deste dispositivo a ortoprotésicos ou sob receita médica. O especialista clínico deve facultar a cada utilizador a formação necessária para a utilização e a aplicação adequadas do dispositivo.
- Este produto está indicado para o uso exclusivo com amputações unilaterais ou bilaterais de membros inferiores longos.
- Utilize o Kit de Válvula de Engate para o Encaixe Unity para conectar o sistema ao encaixe.
- Assegure-se de que o encaixe fica bem ajustado para evitar bolhas e/ou feridas.
- Assegure-se de que o tubo não fica dobrado, curvado ou comprimido de qualquer forma (**Figura 3**).
- Assegure-se de que o tubo fica bem seguro, afastado de quaisquer objectos ou componentes afiados.

**Atenção:** O especialista clínico deverá assegurar-se de que os seus clientes estão cientes e compreendem o seguinte:

- O tubo deve estar sempre bem seguro.
- Nunca utilize este produto se se verificar alguma alteração no seu

funcionamento. Nestes casos, o usuário deve consultar o seu ortoprotésico imediatamente.

## APRESENTAÇÃO DO DISPOSITIVO

O dispositivo foi concebido para fornecer um elevado vácuo para suspensão do encaixe. Durante o uso, o vácuo do dispositivo pode alcançar entre 15–18 inHg ou mais.

Com o dispositivo, a suspensão assistida é obtida através da acção de uma bomba que retira ar do encaixe em cada passo, criando um elevado vácuo dentro da interface do encaixe.

O dispositivo foi concebido para funcionar em todas as temperaturas e condições de humidade que o utilizador possa encontrar durante uma utilização normal.

O Unity é um componente para uso em apenas um único paciente.

**Nota:** O dispositivo foi concebido para utilização em conjunto com os revestimentos Iceross Seal-In; todas as restantes aplicações são da responsabilidade exclusiva do utilizador.

## INDICAÇÕES DE UTILIZAÇÃO

Interface com propriedades de suspensão para amputados de membro inferior longo; indicado para impacto moderado.

## CONTRAINDICAÇÕES

Não aplicável.

## ESPECIFICAÇÕES ESTRUTURAIS

- Peso líquido: aprox. 75 g, incluindo tubo.
- Material da estrutura: Estrutura em fibra de carbono e alumínio.

**Espaçamento e dimensões:** Consulte as instruções de utilização do Pro-Flex XC Torsion..

## AJUSTAR O DISPOSITIVO

**Aviso:** Certifique-se de que o encaixe está bem ajustado antes de usar; encaixes com um ajuste desadequado ou perda de sucção nunca podem ser utilizados com o dispositivo.

**Nota:** Para conectar o sistema a um encaixe, recomendamos a utilização de um Kit de Válvula de Engate para o dispositivo; a utilização de outras aplicações é da responsabilidade exclusiva do fornecedor.

- Adapte o pé com o sistema integrado ao utilizador
- Corte o tubo no comprimento adequado e conecte-o ao dispositivo e ao encaixe (utilizando o Kit de Válvula de Engate para o dispositivo)

Use a fixação do tubo fornecida para fixar o tubo ao pilão. O tubo deve ficar localizado mais para o centro do que para o lado, de forma a evitar danos durante a deambulação. Assim que o dispositivo estiver conectado, assegure-se de que a bomba está a funcionar correctamente, criando vácuo durante a marcha, sem fugas de ar.

## DESMONTAR/MONTAR O DISPOSITIVO

O dispositivo pode ser desmontando, caso necessite de limpeza ou para resolução de problemas.

### Atenção:

- O dispositivo apenas deverá ser desmontado/montado por um especialista clínico.
- As portas de entrada e saída (**Figura 4**) na estrutura da membrana não deverão ser desmontadas, excepto quando absolutamente necessário. Esta parte do sistema contém válvulas “*bico de pato*” em miniatura que são facilmente perdidas e podem provocar avarias no dispositivo, se não forem correctamente remontadas.

### Como montar o dispositivo

Figura 6.

**Nota:** Tenha em conta que a colocação do amortecedor depende do tamanho e da categoria do pé.

### APÓS A DESMONTAGEM/MONTAGEM

Siga os seguintes passos:

- As válvulas “*bico de pato*” estão apontadas para a direcção certa (**Figura 4**)?
- A membrana está completamente inserida na estrutura?
- As portas de entrada e de saída estão apertadas?
- O tubo está completamente inserido na porta de entrada? (Verifique a válvula do Encaixe Unity e a estrutura da membrana do Unity)

### COMO MUDAR A MEMBRANA NO DISPOSITIVO

1. Utilize a calçadeira Flex-foot (ou equivalente) para remover o pé da respectiva cobertura.
2. Desconecte o tubo da estrutura de membrana do dispositivo.
3. Desapertar o parafuso que fixa a estrutura da membrana à pirâmide do Pro-Flex XC Torsion.
4. Siga as instruções da Figura 5.
5. Lubrifique a membrana com o spray Iceross Clean&Simple, ou semelhante, antes de a fazer deslizar para dentro da estrutura.

### FINALIZAÇÃO/OPÇÕES DE REVESTIMENTO

A Össur recomenda que o dispositivo seja utilizado com o revestimento Iceross Seal-In .

**Atenção:** Assegure-se de que a meia Flex-Foot não interfere com o dispositivo, dado que pode comprometer o funcionamento da bomba.

### O TUBO

O tubo é a parte mais sensível do dispositivo, por isso, deve ser-lhe dada especial atenção para evitar potenciais questões funcionais que possam surgir.

**Atenção:** Certifique-se que a Unidade da tubulação não é comprimida ou dobrada pelo acabamento cosmético.

Assegure-se de que o tubo NÃO está:

- Dobrado (**Figura 3**);
- Comprimido contra objectos afiados;
- Furado;
- Solto durante a marcha;
- Colocado na lateral, dado que existe maior probabilidade de danos.

## SOLUÇÃO DE PROBLEMAS

Siga os seguintes passos:

- O interface está a vedar o membro residual / encaixe?
- O encaixe apresenta uma fuga?
- O tubo está furado?
- A membrana está furada ou desgastada?
- A membrana foi removida da respectiva estrutura?
- Existe pó ou material abrasivo dentro do sistema?
- O tubo está completamente inserido na porta de entrada? (Verifique a válvula do Encaixe Unity e a estrutura da membrana do Unity)
- As portas de entrada e de saída estão apertadas?
- A válvula do Encaixe Unity apresenta uma fuga?
- A meia dentro da cobertura do pé afecta os movimentos mecânicos do sistema?

## MANUTENÇÃO

Os seguintes componentes do dispositivo poderão necessitar de limpeza ou substituição durante a vida útil do produto. Trata-se de desgaste normal e não está coberto pela Garantia Limitada do Produto.

- Membrana
- Válvulas “*bico de pato*”
- Tubo

Recomenda-se que o produto seja inspeccionado por um especialista clínico em intervalos de seis meses.

- Limpe os componentes com sabão suave e enxagúe-os com água, álcool isopropílico ou spray Iceross Clean&Simple.
- NÃO utilize solventes mais fortes do que o álcool isopropílico.

Por favor, consulte o actual catálogo em papel da Össur ou a página Web [www.ossur.com](http://www.ossur.com) para obter as peças de substituição disponíveis e os números de item adequados.

## GARANTIA

O dispositivo tem uma garantia limitada de 24 meses, excluindo a membrana.

A membrana tem uma garantia limitada de 12 meses.

As seguintes actividades invalidarão a garantia:

- Exposição a água salgada ou ambientes extremamente corrosivos.
- Utilização com revestimentos em gel copolímero.
- Utilização sem revestimentos ou outras formas que poderão permitir que transpiração ou outros fluidos, que não o lubrificante Iceross, penetrem o sistema.
- Exposição a ambientes com elevada contaminação de partículas transportadas pelo ar.
- Abusos e danos causados por impactos anormais.
- Amolgadelas e arranhões nas superfícies de vedação.

Um dispositivo à prova de intempéries permite o uso num ambiente molhado e/ou húmido, mas não permite a submersão. Os salpicos de água limpa sobre o invólucro, provenientes de qualquer direção, não terão efeitos nocivos. Seque cuidadosamente após contato com água limpa. Água limpa: inclui água da torneira Exclui sal e água clorada.

# 日本語

Unity® System を本文書内では**デバイス**と呼びます。この文書には、デバイスの使用及び取り扱いの指示に関する重要な情報が記載されています。この文書は、資格を有する義肢装具士およびデバイスのユーザーにご使用頂くためのものです。デバイスは、Össur 指定の訓練終了後ライセンスを受けた医療従事者が装着してください。

## デバイスコンポーネント (図1)

1. 膜ハウジング
2. ポンプブレード
3. 膜
4. 吸気ポート
5. 排気ポート
6. ダックビル
7. 取付ねじ
8. チューブ

## Pro-Flex XC Torsion foot

Pro-Flex XC Torsion ツトの取扱説明書をご覧ください。

## 安全性

**警告:** デバイスの使用または予測できる誤用に関連した危険の可能性を、ユーザーに伝える強い警告です。

**注意:** デバイス使用前、またはデバイスの故障・性能の変化が起じた際に取るべき処置に関するユーザーへの警告です。使用目的に即して使用した場合、デバイスの安全かつ効果的な使用を確実にし、危害および/またはデバイスの起こりうる破損からユーザーを保護することが目的です。

## 注意

- U.S.: 法律により、本製品は義肢装具士および医師の注文による販売しか認められません。医療専門家は、患者一人一人にデバイスを適切に使用し適切に装着するためのトレーニングを提供する必要があります。
- この製品は片側または両側の、主に下肢切断の方専用です。
- システムをソケットに接続するには Unity Socket Valve Kit を使用します。
- 水疱や傷を防ぐために、ソケットが体にぴったり合っていることを確認します。
- チューブが少しでも折れたり、曲がったり、空気が通らなくなっていないことを確認します (図3)。
- チューブが尖った物や部品から離れた所にあり、しっかり固定されていることを確認します。

**注意:** 医療専門家は、患者が次の点を知っていて理解していることを確認する必要があります。

- チューブが常にしっかり固定されている。
- 動作に変化が認められた場合は本製品の使用をお止めください。このような場合は、すぐに医療専門家にご相談ください。

## デバイスの概要

デバイスはソケットサスペンションのために高い真空状態を提供するように設計されています。ユニティシステムの通常使用中に達すると予測される到達真空度値は 15 ~ 18 inHg、またはそれ以上です。。

デバイスでは、ポンプの働きを通して補助的なサスペンションが得られます。

ポンプは一步ごとにソケットから空気を引き抜いて、ソケットインターフェース内部の真空圧を高めます。

デバイスは、ユーザーが通常使用中に経験するあらゆる温度と湿度で機能するように設計されています。

ユニティは患者1人用のデバイスです。

注：デバイスは Iceross Seal-In ライナーで使用するように設計されています。他の用途で使用する場合、その全責任は提供者が負います。

### 使用適応

重大な下肢切断者のためにサスペンション特性を有する補綴インターフェース。  
中衝撃度

### 禁忌

該当なし。

### 構造的仕様

- ・ 正味重量： 約 75g( チューブを含む )。
- ・ フレーム構造： カーボンファイバーとアルミニウムのフレーム。

**高さ制限と寸法** : Pro-Flex XC Torsion の取扱説明書を参照してください。

### デバイスシステムを取り付ける

警告：使用前にソケットがよく適合していることを確認してください。緩かったり、空気が漏れたりするソケットは Unity システムと一緒に使用しないでください。

注：システムをソケットに接続するには、UnityTMSocket Valve Kit を推奨します。他の用途で使用する場合、その全責任は提供者が負います。

- ・ システムを含む足部をユーザーに取り付けます
- ・ チューブを適切な長さに切断してデバイスとソケットに接続します (Unity Socket Valve Kit を使用)

パイロンに対してチューブを固定するためには付属のチューブ固定具を使用してください。歩行中の破損を避けるために、チューブは外側ではなく内側に設置する必要があります。デバイスが接続されたら、ポンプが適切に働いているか確認します。適切であれば歩行中に真空状態になり空気が漏れません。

### デバイスを分解する / 組み立てる

デバイスは、手入れする必要がある場合、またはトラブルシューティング目的で分解することができます。

注意：

- ・ デバイスは、医療専門家のみ分解 / 組立をすることができます。
- ・ 膜ハウジングの吸気および排気 ( 図 4 ) ポートは、どうしても必要な場合以外は分解しないでください。システムのこの部品に含まれる小型ダックビルバルブは、紛失しやすく、正しく組み立て直さなければ、デバイスに誤作動が発生する原因となります。

### デバイスを組み立てる方法

図 6.

バンパーの配置は、足部のサイズおよびカテゴリで異なることに注意してください。

## 分解 / 組立後

次の項目をチェックしてください。

- ダックビルバルブは正しい方向を向いていますか (図 4)?
- 膜はハウジングに完全に挿入されていますか?
- 吸気および排気ポートは締め付けられていますか?
- チューブは吸気ポートに完全に挿入されていますか? (Unity Socket バルブと Unity 膜ハウジングの両者をチェックしてください)

## Unity システムの膜を交換する方法

1. フットカバーから足部を取り外すには、Flex-Foot 専用靴べら (または同等品) を使用してください。
2. Unity 膜ハウジングからチューブを外します。
3. メンブレンハウジングを Pro-Flex XC Torsion ピラミッドに固定しているネジを緩めます。
4. 図 5 を参照してください。
5. 膜に潤滑剤を塗ってから、Iceross Clean&Simple スプレーまたは同等品でハウジングにスライドさせます。

## 仕上げ / ライナーオプション

Össur では、デバイスには Iceross Seal-In ライナーを使用するように推奨します。

注意: ポンプの機能を損なってしまうことがありますので、Flex-Foot 専用ソックスがデバイスと干渉していないことを確認してください。

## チューブ

チューブはユニティシステムでは最も敏感な部分であり、機能に問題が生じる可能性がありますので特別な注意が必要です。

注意: 表面仕上げの結果ユニティチューブが圧縮されたり折り畳まれていないことを確認してください。

チューブが以下のようにないことを確認してください。

- 折れている (図 3)。
- 尖った物に押し付けられている。
- 穴が開いている。
- 歩行中にぶらぶらする。
- 外側に配置されている。この場合、破損する可能性が高くなります。

## トラブルシューティング

次の項目をチェックしてください。

- ライナーは断端 / ソケットを密閉していますか?
- ソケットに空気漏れはありませんか?
- チューブに穴が開いていませんか?
- 膜に穴が開いていたり、破れたりしていませんか?
- 膜が膜ハウジングから引き抜かれていませんか?
- システム内部に塵や小さな砂が入っていませんか?
- チューブは吸気ポートに完全に挿入されていますか? (Unity Socket バルブと Unity 膜ハウジングの両者をチェックしてください)
- 吸気および排気ポートは締め付けられていますか?
- Unity Socket バルブに空気漏れはありませんか?
- フットカバー内部の専用ソックスがシステムの機械的動作に影響を与えていませんか?

## メンテナンス

デバイスの次の部品は、製品の寿命の間、手入れまたは交換を必要とすることがあります。これは通常の摩耗と見なされ、製品の限定保証の対象とはなりません。

- 膜
- ダックビルバルブ
- チューブ

製品は、医療専門家により 6 ヶ月ごとに点検することをお勧めします。

- 部品は刺激の少ない石けんで洗浄し、水、イソプロピルアルコールまたは Iceross Clean&Simple スプレーで洗い流します。
- イソプロピルアルコールより強い溶剤は使用しないでください。

入手可能な交換部品と適切な製品番号については、現行の Össur のカタログあるいはオンラインページ ([www.ossur.com](http://www.ossur.com)) を参照してください。

## 保証

デバイスには、24 ヶ月の限定保証が付いています (ただし、膜は除きます)。膜には、12 ヶ月の限定保証が付いています。

次の使用状況下では、保証は無効となります。

- 海水または極端な腐食環境にさらす。
- 共重合体ゲルライナーと併用する。
- ライナーなしで使用したり、汗や Iceross 潤滑剤以外の液体がシステムへ侵入してしまうような方法で使用する。
- 浮遊微粒子で極端に汚染された環境にさらす。
- 異常な衝撃を引き起こす誤用および破損。
- シール面のくぼみとひっかき傷。

耐候機能が備わった装具は、濡れた場所や湿気の多い場所ではご使用いただけますが、浸水させることはできません。方向を問わずエンクロージャに飛沫がかかっても悪影響はありません。ただし、後で完全に乾かしてください。淡水：水道水を含みます。塩水や塩素処理水は含まれません。



**EN – Caution:** Össur products and components are designed and tested according to the applicable official standards or an in-house defined standard when no official standard applies. Compatibility and compliance with these standard is achieved only when Össur products are used with other recommended Össur components. If un-usual movement or product wear is detected in a structural part of a device at any time, the patient should be instructed to immediately discontinue use of the device and consult his/her clinical specialist. This product has been designed and tested based on single patient usage. This device should NOT be used by multiple patients. If any problems occur with the use of this product, immediately contact your medical professional.

**DE – Hinweis:** Össur-Produkte- und Bauteile werden nach ihrer Entwicklung nach anwendbaren offiziellen Normen, oder bei Nichtvorliegen offizieller Normen, nach betriebsinternen Normen geprüft. Die Kompatibilität mit bzw. die Einhaltung dieser Normen ist nur möglich, wenn die Össur-Produkte mit anderen empfohlenen Össur-Komponenten verwendet werden. Sollte in einem strukturellen Teil des Produkts irgendeine ungewohnte Bewegung oder Produktverschleiß auftreten, ist der Patient darauf hinzuweisen, die Benutzung des Produktes auf der Stelle einzustellen und seinen Orthopädietechniker zu konsultieren. Dieses Produkt wurde für den Einsatz an ein und demselben Patienten entwickelt und geprüft. Das Produkt darf NICHT an anderen Patienten eingesetzt werden. Sollten beim Tragen dieses Produktes irgendwelche Probleme auftreten, kontaktieren Sie auf der Stelle Ihren Orthopädietechniker.

**FR – Attention:** Les produits et composants Össur sont conçus et testés selon les normes officielles standards ou selon une norme interne définie dans le cas où aucune norme officielle ne s'applique. La compatibilité et le respect de ces normes ne sont obtenus que lorsque des produits et composants Össur sont utilisés avec d'autres composants recommandés par Össur. En cas de mouvement inhabituel ou d'usure de la partie structurelle d'un dispositif, le patient doit immédiatement arrêter de l'utiliser et consulter son spécialiste clinique. Attention : Ce produit a été conçu et testé pour être utilisé par un patient unique et n'est pas préconisé pour être utilisé par plusieurs patients. En cas de problème lors de l'utilisation de ce produit, contactez immédiatement un professionnel de santé.

**ES – Atención:** Los productos y componentes de Össur han sido diseñados y probados según la normativa oficial aplicable o, en su defecto, una normativa interna definida. La compatibilidad y conformidad con dicha normativa solo está garantizada si los productos y componentes de Össur se utilizan junto con otros componentes recomendados o autorizados por Össur. Es necesario notificar al paciente que, si en algún momento detecta un desplazamiento inusual o desgaste en una de las partes estructurales de un dispositivo, debe cesar de inmediato su uso y consultar con su especialista clínico. Este producto ha sido diseñado y probado para su uso en un solo paciente, por lo que no se recomienda su uso por parte de diversos pacientes. Si se produce algún problema derivado del uso este producto, póngase en contacto inmediatamente con su especialista clínico.

**IT – Avvertenze:** I prodotti ed i componenti Össur sono stati progettati e collaudati conformemente agli standard ufficiali applicabili o a uno standard interno in mancanza di standard ufficiali applicabili. La compatibilità e la conformità a tali norme sono garantite solamente se i prodotti Össur sono utilizzati in combinazione con altri componenti Össur consigliati. Qualora una parte strutturale del dispositivo mostri segni di usura anche meccanica, informare l'utente di sospendere immediatamente l'uso della protesi e di consultare il proprio tecnico ortopedico. Questo prodotto è stato progettato e collaudato per essere utilizzato da un singolo utente e se ne sconsiglia l'impiego da parte di più utenti. In caso di problemi durante l'utilizzo del prodotto, contattare immediatamente il medico di fiducia.

**NO - Advarsel:** Össur produkter og komponenter er utformet og testet i henhold til gjeldende offisielle standarder eller en internt definert standard når ingen offisiell standard gjelder. Kompatibilitet og samsvar med disse standardene oppnås bare når Össur produkter brukes sammen med andre anbefalte Össur komponenter. Hvis det oppdages uvanlig bevegelse eller produktstasje i en strukturell del av en enhet til noen tid, bør pasienten få beskjed om å umiddelbart slutte å bruke enheten og ta kontakt med hans/hennes kliniske spesialist. Dette produktet er utviklet og testet basert på at det brukes av én enkelt pasient. Denne enheten skal IKKE brukes av flere pasienter. Hvis det oppstår problemer med bruk av dette produktet, må du straks ta kontakt med din medisinske fagperson.

**DA – Forsigtig:** Össur produkter og -komponenter er udviklet og afprøvet i henhold til de gældende officielle standarder eller en brugerdefineret standard, hvis der ikke findes en gældende officiel standard. Kompatibilitet og overensstemmelse med disse standarder opnås kun, når Össur produkter anvendes sammen med andre anbefalede Össur komponenter. Hvis der når som helst konstateres en usædvanlig bevægelse eller slitage af produktet i en strukturel del af enheden, skal patienten instrueres til omgående at holde op med at anvende den pågældende protese og kontakte den behandelende kliniske specialist. Forsigtig: Dette produkt er beregnet og afprøvet til at blive brugt af en patient. Det frarådes at bruge produktet til flere patienter. Kontakt din fysioterapeut eller læge, hvis der opstår problemer i forbindelse med anvendelsen af dette produkt.

**FI - Huomio:** Össurin tuotteen ja komponentin on suunniteltu ja testattu sovellettavien virallisten standardien vaatimuksien mukaisesti tai sisäisesti määriteltyn standardin vaatimuksien mukaisesti, kun yksikälin virallinen standardi ei sovellu. Näiden standardien mukaiset vaatimukset täytetään ja yhdenmukaisuus saavutetaan vain silloin, kun Össurin tuotteita käytetään yhdessä muiden suositeltujen Össurin komponenttien kanssa. Jos laitteen rakenteissa havaitaan milloin tahansa epätavallista liikettä tai tuotteen kulumista, potilasta on kehoitettava lopettamaan laitteen käyttö välittömästi ja ottamaan yhteys kliniseen asiantuntijaan. Tuote on suunniteltu ja testattu käytettäväksi vain yhdellä potilaalla. Se on henkilökohtainen tuote, eikä sitä saa milloinkaan käyttää useammilla potilailla. Jos tuotteen käytössä ilmenee ongelmia, ota välittömästi yhteyttä hoitoalan ammattilaiseen.

**SV – Var försiktig!** Össur-produkter och -komponenter har konstruerats och testats så att de uppfyller tillämpliga industristandarder eller lokala standarder där det inte finns officiella standarder. Kraven i dessa standarder uppfylls endast när Össur-produkter används med andra rekommenderade Össur-produkter. Patienter ska instrueras att omedelbart avbryta användningen av produkten och rådgöra med sin kliniska specialist om han/hon upptäcker en ovanlig rörelse eller slitage på någon av produktens konstruktionsdelar. Var försiktig: Produkten har utformats och testats baserat på användning av en enskild patient och rekommenderas inte för användning av flera patienter. Om det skulle uppstå problem vid användning av produkten ska du omedelbart kontakta din läkare.

**EL – Προσοχή:** Τα προϊόντα και τα εξαρτήματα της Össur έχουν σχεδιαστεί και ελεγχθεί σύμφωνα με τα εφευρήματα, επίσημα πρότυπα ή ένα ενδοεταιρικό προκαθορισμένο πρότυπο, όταν δεν υφίσταται κάποιο επίσημο πρότυπο. πρότυπο ISO. Η συμβατότητα και η συμμόρφωση με αυτά τα πρότυπα επιτυγχάνεται μόνο όταν τα προϊόντα και τα εξαρτήματα της Össur χρησιμοποιούνται με άλλα συνιστώμενα εξαρτήματα της Össur ή άλλα εγκεκριμένα εξαρτήματα. Εάν εντοπιστεί ασυνήθιστη κίνηση ή φθορά του προϊόντος σε δομικό τμήμα της συσκευής οποιαδήποτε στιγμή, θα πρέπει να συμβουλευόσθε τον ασθενή να σταματήσει

αμέσως να χρησιμοποιεί το προϊόν και να συμβουλευτεί τον κλινικό ειδικό του. Το παρόν προϊόν έχει σχεδιαστεί και ελεγχθεί βάσει της χρήσης από έναν ασθενή. Είναι προϊόν μίας χρήσης και δεν θα πρέπει ποτέ να χρησιμοποιείται από πολλούς ασθενείς. Εάν προκύψουν οποιαδήποτε προβλήματα με τη χρήση του παρόντος προϊόντος, επικοινωνήστε αμέσως με τον ιατρό **σαα**.

**NL - Opgelet:** Össur producten en onderdelen zijn ontworpen en getest naar toepasselijke, officiële maatstaven of naar onze eigen normen wanneer er geen officiële maatstaven beschikbaar zijn. Compatibiliteit en naleving van deze normen wordt alleen verkregen wanneer Össur producten en onderdelen met andere aanbevolen Össur producten of goedgekeurde onderdelen worden gebruikt. Als de patiënt abnormale beweging of slijtage van een structureel onderdeel van de prothese ontdekt, moet hij/zij het gebruik van het product onmiddellijk staken en contact opnemen met zijn/haar klinisch specialist. Dit product is ontworpen en getest voor één gebruiker. Gebruik van dit product door meerdere patiënten wordt afgeraden. Neem bij problemen met dit product contact op met uw medische zorgverlener.

**PT - Atenção:** Os produtos e componentes da Össur são fabricados e testados de acordo com as normas oficiais aplicáveis ou normas internas definidas quando não seja aplicável nenhuma norma oficial. A compatibilidade e a conformidade com estas normas apenas são alcançadas se os produtos da Össur forem utilizados com outros componentes recomendados pela Össur. Se a qualquer momento for detetado algum movimento estranho ou desgaste na estrutura de um dispositivo, o paciente deve ser instruído a interromper de imediato o uso do dispositivo e consultar o seu especialista clínico. Este produto foi fabricado e testado com base na utilização por um único paciente e não deve ser utilizado em múltiplos pacientes. Caso ocorra algum problema com a utilização deste produto, entre imediatamente em contato com o seu especialista clínico.

**PL - Ostrzeżenie:** Produkty i komponenty firmy Össur są projektowane i badane pod kątem zgodności z obowiązującymi normami technicznymi i regulacjami, a w przypadku niepodlegania normalizacji — z normami opracowanymi przez naszą firmę. Kompatybilność i zgodność z tymi normami są gwarantowane tylko podczas użytkowania z innymi produktami i komponentami produkowanymi lub zalecanymi przez Össur. W przypadku zauważenia jakiegokolwiek niepożądanego zużycia lub ruchu elementu konstrukcyjnego produktu, pacjent powinien zostać pouczone, aby natychmiast zaprzestać korzystania z niego i skontaktować się z lekarzem specjalistą prowadzącym. Ten produkt został zaprojektowany i przebadany pod kątem użytkowania przez jednego pacjenta. To urządzenie NIE powinno być używane przez wielu pacjentów. Jeśli wystąpi jakikolwiek problem w związku ze stosowaniem tego produktu, należy natychmiast skontaktować się z lekarzem.

**CS - Upozornění:** Výrobky a komponenty společnosti Össur jsou navrženy a testovány v souladu s příslušnými oficiálně platnými normami, nebo místně platnými předpisy, pokud se žádná oficiální norma neuplatňuje. Kompatibilita a shoda s těmito normami je zaručena pouze v případě, jsou-li výrobky společnosti Össur používány ve spojení s jinými doporučenými komponenty společnosti Össur. Jakmile se objeví neobvyklá vůle nebo opotřebení výrobku v konstrukční části výrobku, uživatel by měl ihned přestat výrobek používat a kontaktovat svého protetiky. Uživatel by měl být v tomto smyslu řádně poučen. Tento výrobek byl navržen a testován pro použití pouze jedním pacientem. Tento výrobek by NEMĚLO používat více pacientů. Jestliže se objeví jakékoliv potíže s používáním tohoto výrobku, okamžitě kontaktujte zdravotnického pracovníka.

**TR - Dikkat:** Össur ürünleri ve bileşenleri yürürlükteki resmi standartlara veya resmi standardın uygulanmadığı durumdaki kurum-ıçi tanımlanmış bir standarda göre tasarlanmakta ve test edilmektedir. Bu standartlara uyumluluk ve uygunluk, Össur ürünlerinin sadece Össur tarafından önerilen diğer bileşenlerle birlikte kullanılması durumunda elde edilebilir. Bir cihazın yapısal bir bölümünde herhangi bir zamanda olağandışı bir hareket veya ürün yıpranması tespit edilirse, hasta derhal cihaz kullanımına son verme ve klinik uzmanına danışma konusunda bilgilendirilmelidir. Bu ürün, tek hasta kullanımına dayalı olarak test edilmiştir. Bu cihaz, çok sayıda hasta tarafından KULLANILMAMALIDIR. Bu ürünün kullanımıyla ilgili herhangi bir sorun yaşarsanız, hemen sağlık uzmanınızla iletişime kurun.

**Ru - Внимание!** Изделия и компоненты компании Össur разработаны и протестированы в соответствии с требованиями официальными стандартами или, в случае отсутствия официальных стандартов, в соответствии с собственными стандартами качества. Совместимость и соответствие требованиям данных стандартов достигаются только при использовании продуктов компании Össur вместе с рекомендованными компанией Össur компонентами. При необычных ощущениях или при обнаружении износа структурной части устройства следует рекомендовать пациенту немедленно прекратить использование изделия и проконсультироваться со своим врачом. Данный продукт разработан и испытан с целью использования одним пациентом. Данное изделие НЕ должно быть использовано несколькими пациентами. При возникновении каких-либо проблем при использовании данного продукта сразу же обратитесь к специалисту-медику.

**日本語 注意:** オスール製品および部品は当該の公的基準または企業指定基準(公的基準が適用されない場合)に対応するよう設計され、検査されています。この規格の適合性及び準拠性は、オスール製品が他の推奨オスール部品と共に使用された場合にのみ有効です。装置の構造部品に異常な動作や摩耗がみられたときはいつでも、装置の使用を直ちに中止し、かかりつけの医師や臨床専門家に連絡するよう患者に指示してください。本品は患者1人のみの使用を想定して設計ならびに試験されています。複数の患者の患者に使い回ししないようにしてください。本品の使用に伴って問題が発生したときは、直ちにかかりつけの医師や医療従事者に連絡してください。

**中文 - 注意:** 产品和部件系统依据适用的官方标准或内部定义的标准(当没有适用的官方标准时)设计和测试。Össur产品只有在与其他推荐的Össur部件一起使用时才能保证与此标准兼容,并符合此标准的要求。任何时候如果发现设备的结构部件出现不正常的移位或磨损,应立即告知患者停止使用本设备并咨询其临床医生。本产品经过设计和测试,供单个患者使用,不推荐用于多个患者。如果您在使用本产品时出现任何问题,请立即联系您的医生。

**한국어 - 주의:** Össur 제품 및 구성품은 해당 공식 표준을 따라 설계 및 검사하였으며 해당 공식 표준이 없는 경우 규정된 내부 표준을 따릅니다. 단, 이들 표준에 대한 적합성 및 준수성은 Össur 제품을 다른 권장 Össur 구성품과 함께 사용할 경우에만 확보됩니다. 언제든지 비정상적인 동작이나 제품의 마모 등이 제품의 구조부에서 감지될 경우 환자는 즉시 제품 사용을 중단하고 담당 임상전문가에게 문의해야 합니다. 본 제품은 개별 전용으로 설계되었고, 검사 완료되었습니다. 반드시 1인이 사용해야 하며 여러 환자가 사용하면 안 됩니다. 본 제품 사용과 관련하여 문제가 발생할 경우 즉시 의료 전문가에게 문의하십시오.

**Össur Americas**

27051 Towne Centre Drive  
Foothill Ranch, CA 92610, USA  
Tel: +1 (949) 382 3883  
Tel: +1 800 233 6263  
ossurusa@ossur.com

**Össur Canada**

2150 – 6900 Graybar Road  
Richmond, BC  
V6W OA5, Canada  
Tel: +1 604 241 8152

**Össur Europe BV**

De Schakel 70  
5651 GH Eindhoven  
The Netherlands  
Tel: +800 3539 3668  
Tel: +31 499 462840  
info-europe@ossur.com

**Össur Deutschland GmbH**

Augustinusstrasse 11A  
50226 Frechen, Deutschland  
Tel: +49 (0) 2234 6039 102  
info-deutschland@ossur.com

**Össur UK Ltd**

Unit No 1  
S:Park  
Hamilton Road  
Stockport SK1 2AE, UK  
Tel: +44 (0) 8450 065 065  
ossuruk@ossur.com

**Össur Nordic**

P.O. Box 67  
751 03 Uppsala, Sweden  
Tel: +46 1818 2200  
info@ossur.com

**Össur Iberia S.L.U**

Calle Caléndula, 93 -  
Miniparc III  
Edificio E, Despacho M18  
28109 El Soto de la Moraleja,  
Alcobendas  
Madrid – España  
Tel: 00 800 3539 3668  
orders.spain@ossur.com  
orders.portugal@ossur.com

**Össur Europe BV – Italy**

Via Baroaldi, 29  
40054 Budrio, Italy  
Tel: +39 05169 20852  
orders.italy@ossur.com

**Össur APAC**

2F, W16 B  
No. 1801 Hongmei Road  
200233, Shanghai, China  
Tel: +86 21 6127 1707  
asia@ossur.com

**Össur Australia**

26 Ross Street,  
North Parramatta  
NSW 2151 Australia  
Tel: +61 2 88382800  
infosydney@ossur.com

**Össur South Africa**

Unit 4 & 5  
3 on London  
Brackengate Business Park  
Brackenfell  
7560 Cape Town  
South Africa  
Tel: +27 0860 888 123  
infosasa@ossur.com

**Össur hf.**

Grjótháls 1-5  
110 Reykjavík, Iceland  
Tel: +354 515 1300  
Fax: +354 515 1366

