

A woman with long blonde hair, wearing a bright blue short-sleeved dress and a multi-strand necklace, is walking on a city sidewalk. She has a prosthetic right leg. She is carrying a brown handbag and a grey shopping bag. In the background, other pedestrians are walking under a stone archway.

 **ÖSSUR**[®]
LIFE WITHOUT LIMITATIONS

PRO-FLEX[®] LP ALIGN

Prenez de la hauteur

PRO-FLEX® LP ALIGN

Prenez de la hauteur

Tongs le matin, baskets à midi et talons le soir ?
C'est oui, sans compromis !

Pro-Flex LP Align offre la liberté de changer de chaussures au gré des activités du jour, sans compromettre le confort, l'alignement ni la posture.

Technologie à 3 lames dynamiques

Pro-Flex LP Align est doté de toute la dynamique Pro-Flex grâce à sa technologie à trois lames :

- une lame supérieure augmentant progressivement le soutien en phase d'appui prolongeant ainsi le mouvement de la cheville,
- une lame médiane de profil inversé pour une meilleure restitution d'énergie,
- une lame plantaire incurvée s'adaptant à différentes hauteurs de talon et de longueur intégrale jusqu'à l'avant-pied pour une poussée plus puissante.

La combinaison d'un orteil séparé et d'un talon non fendu permet une démarche fluide, même sur des terrains accidentés.

CARACTÉRISTIQUES ET POINTS CLÉS

- **TECHNOLOGIE DYNAMIQUE À TROIS LAMES**
- **AJUSTEMENT DE LA HAUTEUR DU TALON** réglage facile du bouton-poussoir jusqu'à 7 cm.
- **RÉSISTANT AUX INTEMPÉRIES** – peut être utilisé dans des environnements mouillés et/ou humides*
- **LONGUEUR EFFECTIVE JUSQU'À L'AVANT-PIED**
- **ORTEIL SÉPARÉ**
- **REVÊTEMENT DE PIED ANATOMIQUE** – avec semelle anti-glisse
- **COSMÉTIQUE DE MOLLET** – adaptée aux changements d'alignement

* Ne pas immerger ou exposer à de l'eau chlorée ou salée



Ajustement de la hauteur du talon

La cheville ajustable permet un alignement rapide et facile, par une simple pression sur un bouton, pour conserver des performances identiques, pieds nus ou avec différents styles de chaussures ayant jusqu'à 7 cm de talon. L'utilisateur peut en toute liberté adapter ses chaussures à son activité et ajuster rapidement l'alignement grâce à la carte de référence rapide et au didacticiel vidéo fournis pour le guider, étape par étape.

The image shows a user manual page for the Pro-Flex LP Align prosthetic. The page is titled "MES MESURES" and "PRO-FLEX® LP ALIGN". It contains several sections: "MESURES A" and "Date" with a table for recording measurements; "Si votre prothèse a modifié l'alignement de votre embouchure ou de votre prothèse, prenez une nouvelle mesure A."; "EXEMPLE 1" through "EXEMPLE 7" with diagrams and instructions for measuring the foot and ankle; and "REMARQUE:" with additional instructions. The page also features the Össur logo and the slogan "LIFE WITHOUT LIMITATIONS".

AVANTAGES DU PRO-FLEX® LP ALIGN

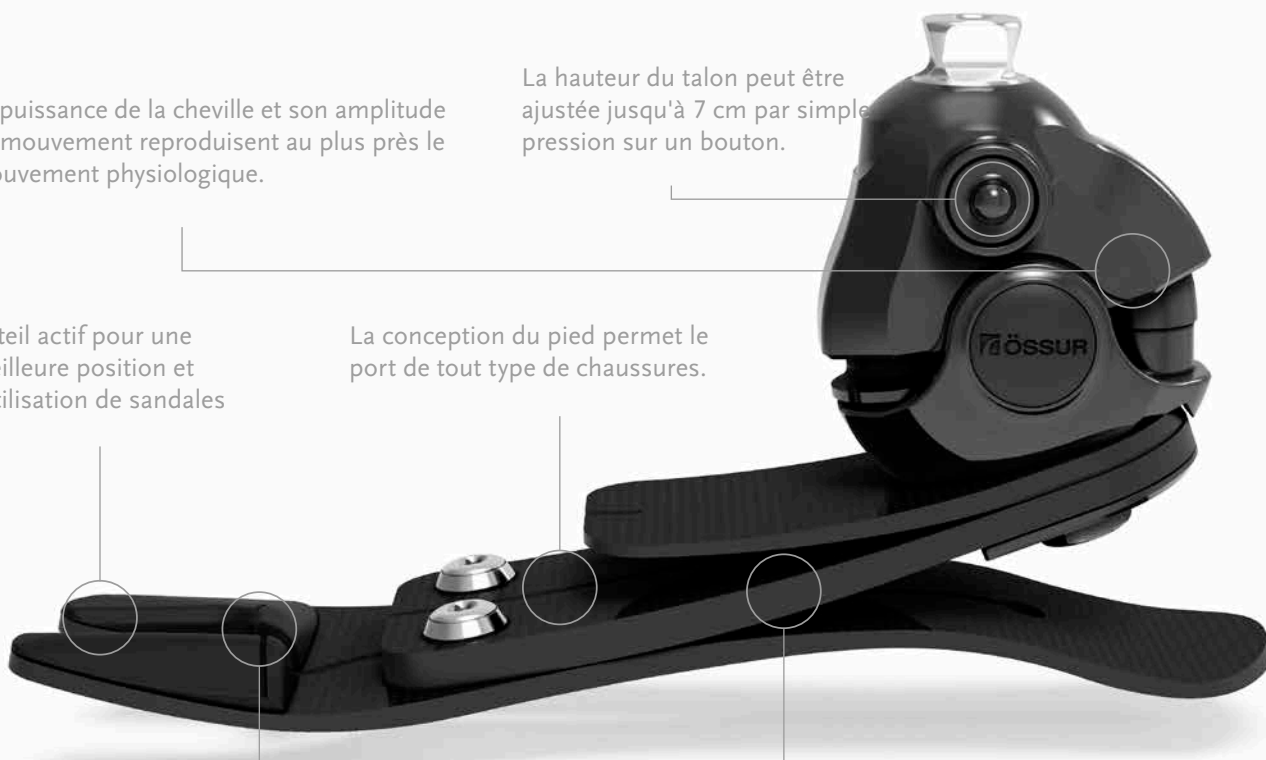
Enfin la liberté de porter les chaussures appropriées en toutes circonstances !
L'utilisateur ajuste simplement l'alignement et bénéficie d'un pied dynamique offrant une démarche harmonieuse sur tous les terrains.

La puissance de la cheville et son amplitude de mouvement reproduisent au plus près le mouvement physiologique.

La hauteur du talon peut être ajustée jusqu'à 7 cm par simple pression sur un bouton.

Orteil actif pour une meilleure position et l'utilisation de sandales

La conception du pied permet le port de tout type de chaussures.



L'avant-pied souple s'adapte aux différentes hauteurs de talon.

La conception à 3 lames assure un retour d'énergie dynamique.

Cheville hydraulique et alignement

À plat, en position neutre

La valve permet l'ouverture et la fermeture du système au moment de l'alignement.

Durant la phase d'alignement, le piston arrière se déplace, repoussant le liquide hydraulique à travers la valve vers l'avant du cylindre.

Le centre de rotation tourne autour du pivot.



Avec talon jusqu'à 7 cm

Le piston avant se déplace, laissant la place au liquide hydraulique et permettant ainsi d'adapter parfaitement le positionnement de la cheville.



Information produit	
Catégories :	1-6
Longueur :	22-28
Poids du pied : (longueur 24/27)	703 g/866 g avec revêtement de pied et chaussette
Hauteur de construction : (longueur 24/27)	116 mm/121 mm avec revêtement de pied et chaussette
Hauteur du talon :	Jusqu'à 7 cm
Options adaptateurs :	Pyramide mâle

TABLEAU DE SÉLECTION DES CATÉGORIES

Poids (kg)	45-52	53-59	60-68	69-77	78-88	89-100	101-116
Catégorie à faible impact							
Longueur 22-24	1	1	2	3	4	5	N.A.
Longueur 25-27	1	1	2	3	4	5	6
Longueur 28	3	3	3	3	4	5	6
Catégorie à impact modéré							
Longueur 22-24	1	2	3	4	5	N.A.	N.A.
Longueur 25-27	1	2	3	4	5	6	N.A.
Longueur 28	3	3	3	4	5	6	N.A.

Informations utilisateur	
Niveau d'amputation :	Transfémoral et transtibial
Niveau d'activité :	Faible à normal
Limite de poids :	116 kg (niveau d'impact faible) 100 kg (niveau d'impact normal)

TABLEAU DE SÉLECTION DES ACCESSOIRES

Catégorie	1	2	3	4	5	6
Longueur 22	Revêtement de pied FSF* Cosmétique de mollet disponible					N.A.
Longueur 23						N.A.
Longueur 24						N.A.
Longueur 25						N.A.
Longueur 26	Revêtement de pied FST* Pas de cosmétique de mollet					N.A.
Longueur 27						N.A.
Longueur 28						N.A.

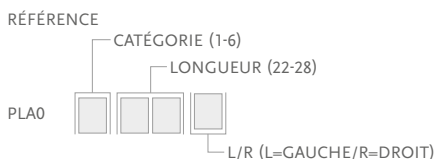
* Pour les longueurs 22 à 26, Pro-Flex LP Align est livré par défaut avec un revêtement FSF. Il est toutefois possible de commander séparément un revêtement FST pour ces longueurs. Pour les longueurs 27 et 28, seul le revêtement FST est disponible.

GARANTIE

Garantie de 24 mois sur Pro-Flex LP Align
Garantie de 6 mois sur le revêtement de pied

KITS

PRO-FLEX LP ALIGN AVEC PYRAMIDE MÂLE



Comprend :

- Module de pied
- Revêtement de pied* amovible avec chaussette Spectra noire

FSF - KIT DE REVÊTEMENT DE PIED, BEIGE ET MARRON COMPATIBLE AVEC LA COSMÉTIQUE DE MOLLET



Comprend :

- Revêtement de pied*
- Chaussette Spectra noire

*Pour obtenir un revêtement de pied marron, ajouter le suffixe « BR » à la référence.

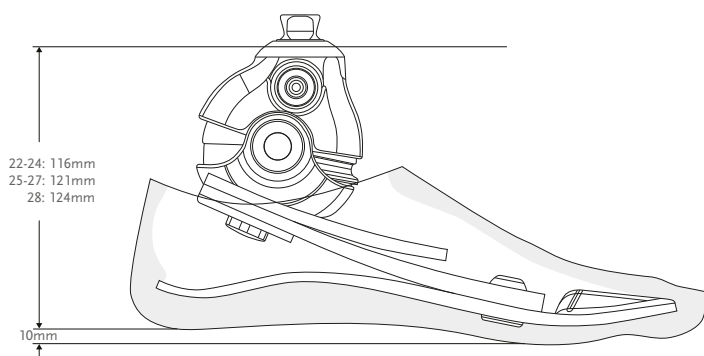
FST - KIT DE REVÊTEMENT DE PIED, BEIGE ET MARRON



Comprend :

- Revêtement de pied*
- Connecteur de revêtement de pied
- Chaussette Spectra noire

ENCOMBREMENT



COSMÉTIQUE DE MOLLET

Référence	Longueur
LSF024Nz	22-24 z = L/R (L=GAUCHE / R=DROIT)
LSF026Nz	25-26 z = L/R (L=GAUCHE / R=DROIT)

Remarque : pour une cosmétique de mollet marron, ajouter le suffixe « BR » à la référence.



Retour des produits :
Össur Europe
De Schakel 70
5651 GH Eindhoven
Pays-Bas

Siège Social France :
Össur France
73 rue de la Tour
B.P. 78
42002 Saint-Etienne Cedex 1
France

TEL +31 499 462 840
00800 35 39 36 68 (NUMERO VERT)
FAX +31 499 462 841
00800 35 39 32 99
orders.france@ossur.com

WWW.OSSUR.FR

ÖSSUR
LIFE WITHOUT LIMITATIONS

