

PRO-FLEX® LP ALIGN



Pro-Flex LP Align combina funzionalità, comfort e design estetico. L'utente può indossare le calzature appropriate per ogni occasione senza compromettere l'allineamento, la postura, la dinamica o la funzionalità del piede.

La regolazione dell'altezza del tallone è veloce e facile da usare. La cover piede ben progettata, anatomica e leggera è costituita da una suola davvero sicura e stabile che permette di camminare a piedi scalzi su superfici bagnate o scivolose, e ha una lamina separata per indossare una vasta gamma di scarpe tra cui le infradito ed i sandali.



Informazioni utente	
Livello di amputazione:	Transtibiale e Transfemorale
Livello di attività:	Basso a Moderato
Limite peso:	116 kg (Attività bassa) 100 kg (Attività moderata)



COSMETICO
INFRADITO



PIEDE ANATOMICO



REGOLAZIONE
DELL'ALTEZZA
TALLONE



LAMINA DIVISA



WEATHERPROOF

Informazioni prodotto	
Categorie:	1-6
Misura:	22-28
Peso del piede: (Misura 24/27)	703 g/866 g con kit cover piede e calza
Altezza: (Misura 24/27)	116 mm/121 mm con kit cover piede e calza
Altezza tallone:	Fino a 7 cm
Opzioni adattatori:	Giunto piramidale maschio

INFORMAZIONI ORDINI PER UN PIEDE COMPLETO

GUIDA PER LA SCELTA DELLA CATEGORIA

Categoria	1	2	3	4	5	6
Misura 22						N/A
Misura 23						N/A
Misura 24						N/A
Misura 25						
Misura 26						
Misura 27						
Misura 28	N/A	N/A				

Alloggiamento piccolo
FSF cover piede
Cosmesi

Alloggiamento standard
FST cover piede
Senza cosmesi

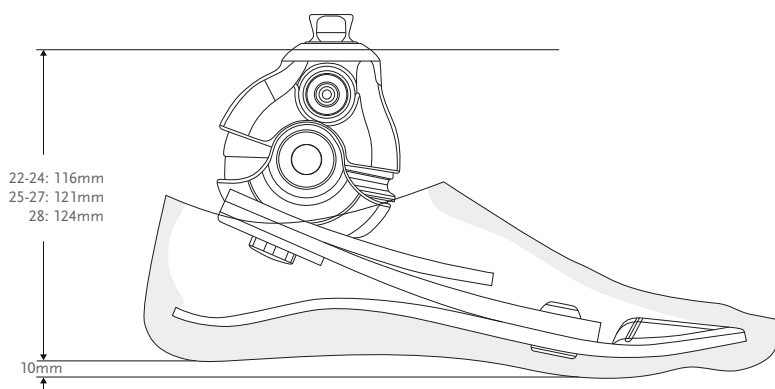
PRO-FLEX® LP ALIGN

GUIDA PER LA SCELTA DELLA CATEGORIA

Peso kg	45-52	53-59	60-68	69-77	78-88	89-100	101-116
Livello di attività basso							
Misura 22-24	1	1	2	3	4	5	N/A
Misura 25-27	1	1	2	3	4	5	6
Misura 28	3	3	3	3	4	5	6
Livello di attività moderato							
Misura 22-24	1	2	3	4	5	N/A	N/A
Misura 25-27	1	2	3	4	5	6	N/A
Misura 28	3	3	3	4	5	6	N/A

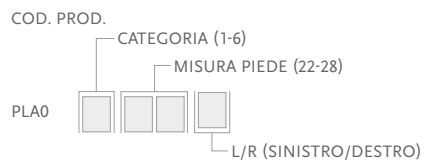
PIEDI ÖSSUR

INGOMBRO



KITS

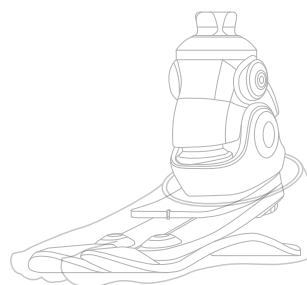
KIT PRO-FLEX LP ALIGN CON GIUNTO PIRAMIDALE MASCHIO E KIT COVER PIEDE



Include:

- Modulo piede
- Kit cover piede con calza Spectra nera

*Per ordinare il kit cover piede marrone, aggiungere BR alla fine del codice prodotto



PRO-FLEX® LP ALIGN

COMPONENTI DI RICAMBIO

Fare riferimento alla “Tabella di selezione per varianti di prodotto” per la selezione di cover piedi.

FSF - KIT COVER PIEDE BEIGE E MARRONE



Include:

- Kit cover
- Calza Spectra nera



FST - FOOT COVER KIT, BEIGE AND BROWN



Include:

- Kit cover piede
- Piastra di collegamento
- Calza Spectra nera



* La cover piede FST può essere montata per le misure 22-26, tuttavia la FSF è inclusa nel kit per le misure 22-26 (cat 1-5)
Per ordinare la cosmesi marrone, aggiungere BR alla fine del codice prodotto

CALZA FLEX-FOOT SPECTRA NERA

Utilizzata per coprire il modulo piede in carbonio, per proteggerlo ed eliminare il rumore tra modulo piede e cover piede.

Cod. Prod.	Descrizione	Misura	Colore
FCX63022	Calza Flex-Foot Spectra Small	22-25	Nera
FCX63025	Calza Flex-Foot Spectra Large	26-30	Nera
FCX63022-15	Calza Flex-Foot Spectra Small 15 calze	22-25	Nera
FCX63026-15	Calza Flex-Foot Spectra Large 15 calze	26-30	Nera



KIT RESPINGENTE

Cod. Prod.	Misura	Categoria
PLA50005	22-24	1-5
PLA50007	25-27	1-6
	28	3-6

Include:

- Respingente anteriore
- Cuneo per il respingente anteriore
- Respingente posteriore
- Cuneo: strumento per sostituire il respingente



PRO-FLEX® LP ALIGN

TABELLA SELEZIONE COSMESI

Categoria	1	2	3	4	5	6
Misura 22	Cosmesi					N/A
Misura 23						N/A
Misura 24						N/A
Misura 25						N/A
Misura 26						N/A
Misura 27	N/A	N/A	N/A	N/A	N/A	N/A
Misura 28	N/A	N/A	N/A	N/A	N/A	N/A

COSMESI

Cod. prod.	Misura
LSF024Nz	22-24 z=L/R
LSF026Nz	25-26 z=L/R

Per ordinare la cosmesi marrone, aggiungere BR alla fine del codice prodotto

