

## ICEROSS® POST-OP TT LINER



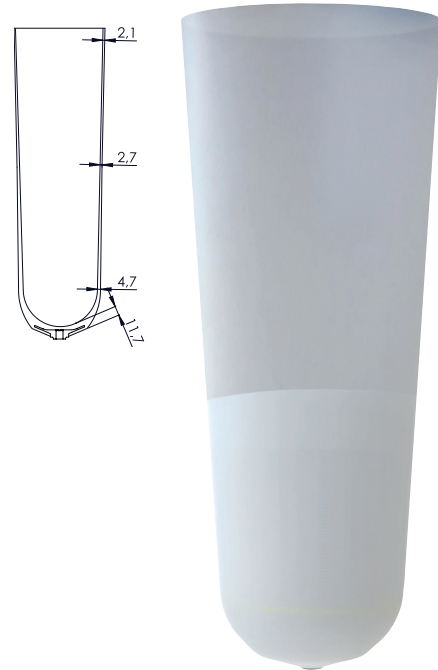
Iceross POST-OP TT Liner används vid tidig kompressionsbehandling. Bäst resultat erhålls om den används tillsammans med Össur Rigid Dressing (ORD). ORD är ett vakuumbandage som appliceras på amputationsstumpen redan i operationssalen och som används 5-7 dagar postoperativt. Linerns utsida är försedd med en s.k. "Easy Glide coating" för att underlätta på- och avtagning.

Tidig kompressionsbehandling med Iceross POST-OP TT Liner har visat sig understödja tidig mobilisering och påskynda amputationsstumpens sårhelingsprocess. Därmed kan den amputerade protesförsörjas redan på ett tidigt stadium vilket gör den amputerade mer självständig och mindre beroende av vårdpersonal.

Kompressionsbehandling med Iceross POST-OP TT Liner säkerställer optimal volym- och stumpform och gör brukaren väl förberedd inför protesförsörjningen, något som minskar risken för protetekniska komplikationer. Linern kan steriliseras i autoklav och kan även användas i den temporära proteshylsan.

Fördelar med Iceross POST-OP TT Liner:

- Effektivare sårhelning
- Stödjer ödemreduktion
- Reducerar stumpvolymen
- Möjliggör tidig protesförsörjning



Brukarinformation	
Amputationsnivå:	Trans-tibial
Aktivitetsnivå:	Nyamputerad
Linerinformation	
Storlekar:	22,23.5,25,26.5,28,30,32,34,36,38,40,42,45.
Profil:	2 mm
Matrix:	10 cm

### EGENSKAPER



STABILIZING  
MATRIX



EASY GLIDE

### ICEROSS POST-OP TT LINER

Art.nr.	Profil	Suspensionmetod	Matrix
I-PO12XX	2 mm	Locking	10 cm

## ICEROSS® POST-OP TF LINER



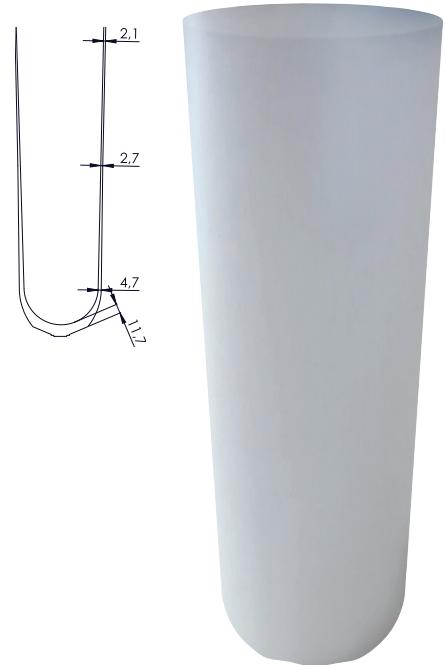
Iceross POST-OP TF Liner används vid tidig kompressionsbehandling. Utsidan är försedd med en s.k. "Easy Glide coating" för att underlätta på- och avtagning.

Tidig kompressionsbehandling med Iceross POST-OP TF Liner har visat sig understödja tidig mobilisering och påskynda amputationsstumpens sårhelingsprocess. Därmed kan den amputerade protesförsörjas redan på ett tidigt stadium vilket gör den amputerade mer självständig och mindre beroende av vårdpersonal.

Kompressionsbehandling med Iceross POST-OP TF Liner säkerställer optimal volym- och stumpform och gör brukaren väl förberedd inför protesförsörjningen, något som minskar risken för protestekniska komplikationer. Linern kan steriliseras i autoklav.

Fördelar med Iceross POST-OP TF Liner:

- Effektivare sårhelning
- Stödjer ödemreduktion
- Reducerar stumpvolymen
- Möjliggör tidig protesförsörjning



Brukarinformation	
Amputationsnivå:	Trans-femoral
Aktivitetsnivå:	Nyamputerad
Linerinformation	
Storlekar:	30, 32, 34, 36, 38, 40, 42, 45, 50, 55
Profil:	2 mm

### EGEGNSKAPER



EASY GLIDE

### ICEROSS POST-OP TF LINER

Art.nr.	Profil	Suspensionmetod
I-PO22XX	2 mm	N/A