

RHEO KNEE®

UNITY
COMPATIBLE

WPROWADZENIE

RHEO KNEE to kolano mikroprocesorowe zapewniające optymalne połączenie stabilności i bezpieczeństwa. Umożliwia wyjątkowo naturalny i łatwy chód — nawet na trudnej nawierzchni. RHEO KNEE jest proste w montażu i zapewnia doskonałe efekty.

GŁÓWNE CECHY

- Samoadaptująca kontrola postawy i wymachu w czasie rzeczywistym.
- Niezawodne i proste rozpoczęcie wymachu na wszystkich powierzchniach.
- Automatyczne odzyskiwanie równowagi.
- Ręczna blokada wyprost.
- Konstrukcja odporna na działanie warunków pogodowych i rozpryski wody słodkiej.
- Towarzysząca aplikacja Össur Logic dla urządzeń z iOS zapewnia:
 - Prostą konfigurację i regulację przez protetyka oraz możliwość wydruku raportów z aktywności użytkownika.
 - Funkcjonalne ćwiczenia poprawiające pewność siebie użytkownika.
 - Wybór preferencji użytkownika i monitorowanie liczby kroków oraz poziomu naładowania baterii.
- Smart Extension ułatwia podnoszenie się z pozycji kucania z mniejszym oporem.
- Upraszcza przekraczanie przeszkód i kroki do tyłu.



Seal-In® X TF liner



Pro-Flex®*



Pro-Flex® LP



Pro-Flex® XC



Pro-Flex® XC
Torsion



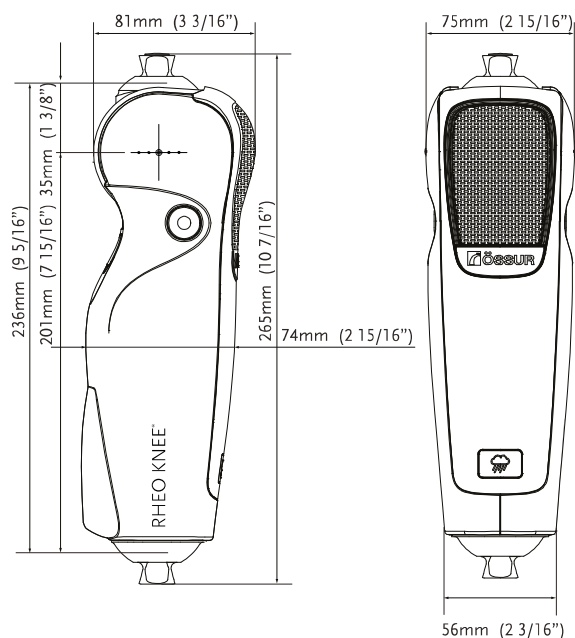
RHEO KNEE®



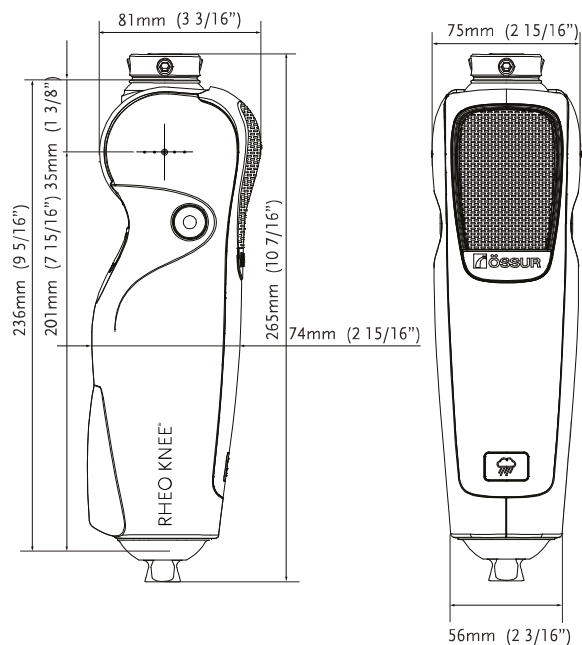
Informacje o użytkowniku	
Poziom amputacji:	Amputacja uda i wyłuszczenie w stawie kolanowym
Poziom dynamiki ruchu:	Niski do średniego
Limit wagowy pacjenta:	136 kg
Informacje o kolanie	
Waga netto:	ok. 1,6 kg
Wysokość konstrukcji:	236 mm
Zgięcie kolana:	120°
Aluminiowa konstrukcja ramy	
Odporność na warunki atmosferyczne	

ODSTĘP

RHEO KNEE



RHEO KNEE Z GWINTOWANYM ADAPTEREM GÓRNYM (A – 145310)



RHEO KNEE®

ZESTAWY

ZESTAW RHEO KNEE

Nr katalogowy	Opis
RKN130002	2-letnia gwarancja (bez kontroli serwisowej)
RKN130003	3-letnia gwarancja (bez kontroli serwisowej)
RKN130005	5-letnia gwarancja (z kontrolą serwisową po 40 miesiącach)

W zestawie:

- RHEO KNEE
- Zasilacz z wtyczką do RHEO KNEE
- Warunki gwarancji
- Instrukcja użytkowania



ZESTAW RHEO KNEE Z GWINTOWANYM ADAPTEREM GÓRNYM:

RHEO KNEE z gwintowanym adapterem górnym jest rozwiązaniem dla osób po wyłuszczeniu w stawie kolanowym i osób z długimi kikutami.

Aby zamówić RHEO KNEE z gwintowanym adapterem górnym, należy zamówić zestaw RHEO KNEE i wkładkę żeńską piramidową Össur.

Nr katalogowy	Opis	Wysokość	Waga
A-145310	Żeńska wkładka piramidowa / Gwintowany adapter górny	9 mm	33 g
A-554700	Adapter podwójny męski-żeński		

AKCESORIA RHEO KNEE

Nr katalogowy	Opis
bd.	Aplikacja ÖSSUR LOGIC na urządzenia z iOS jest dostępna w sklepie App Store
RKNLPCWB1	Oprogramowanie Rheologic Workbench



RHEO KNEE®

KOMPONENTY

ZASILACZ

Nr katalogowy	Opis
PRX00421	Zasilacz z wtyczką



Nr katalogowy	Opis
BIC00110	Bionic Protector do RHEO KNEE

*6 miesięcy ograniczonej gwarancji. Nie obejmuje normalnego zużycia.

PRZEDŁUŻONA GWARANCJA

PRZEDŁUŻONA GWARANCJA RHEO KNEE KIT*

Nr katalogowy	Opis
RKN3GE1YR	Dodatkowa roczna gwarancja
RKN3GE2YR	Dodatkowa 2-letnia gwarancja
RKN3GE3YR	Dodatkowa 3-letnia gwarancja
RKN3SC20M	Dobrowolna kontrola serwisowa po 20 miesiącach
RKN3SC40M	Obowiązkowa kontrola serwisowa po 40 miesiącach**

* Maksymalny łączny okres gwarancji wynosi 5 lat. Należy ją zakupić w ciągu 20 miesięcy od daty zakupu.

** Jeśli łączny czas gwarancji to 4 lub 5 lat, po 40 miesiącach obowiązkowa będzie kontrola serwisowa.

UNITY

ZESTAWY UNITY

Nr katalogowy	Opis	Stosowane zestawy stóp protezowych
UTF0001	Zestaw zaworu Unity TF	Wszystkie

